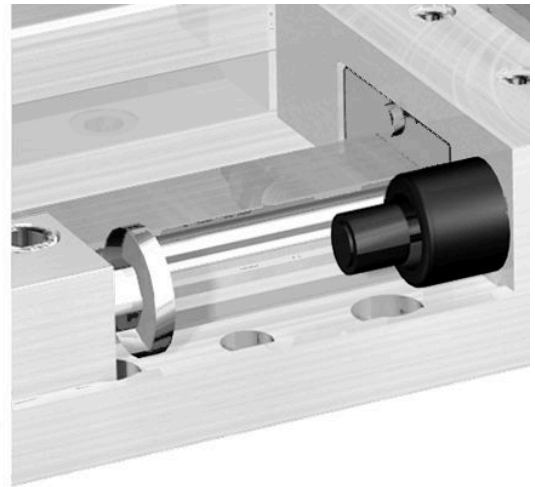


# Set di montaggio per la regolazione della posizione finale degli ammortizzatori

2024-01-18

R402001207

---



Dati tecnici

Settore

Codice

Industria

R402001207