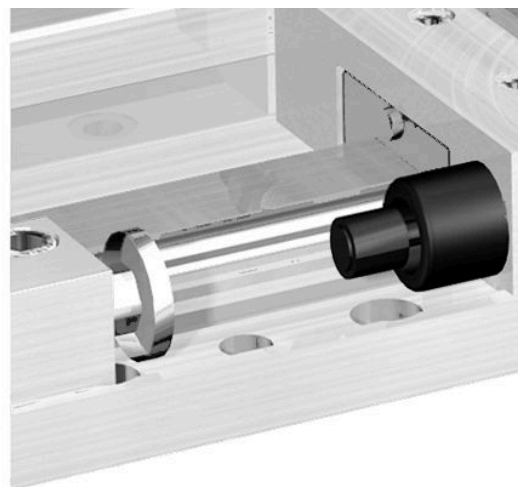


# Kit pour le réglage de la position finale de l'amortisseur

2024-01-18

R402001207

---



## Données techniques

Secteur

Industrie

Référence

R402001207