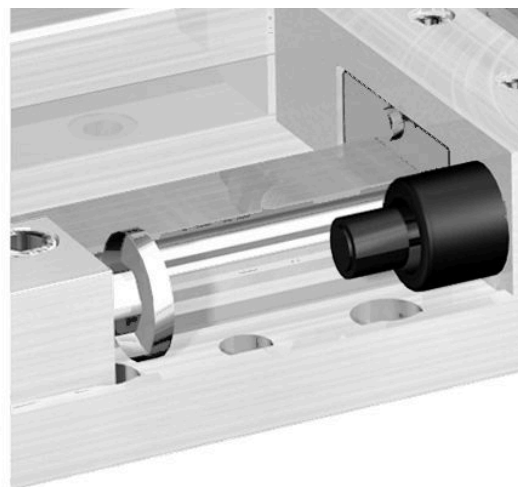


Bausatz zum Einstellen der Stoßdämpfer- Endposition

2024-01-18

R402001207



Technische Daten

Branche

Industrie

Materialnummer

R402001207