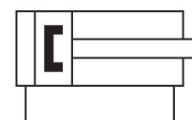


- Ø 8 ... 32 mm
- Carrera máx.: 400 mm
- resistente a la corrosión
- Adecuado para uso en el procesamiento de alimentos

Mini cilindros AVENTICS serie ICM

La serie ICM de AVENTICS es un mini cilindro y una solución rentable para una alta resistencia a la corrosión y fiabilidad, incluso en entornos difíciles. El tubo del cilindro y el vástago del pistón son de acero inoxidable, los fondos del cilindro están hechos de un polímero de alta calidad.



Datos técnicos

Sector	Industria
Normas	ISO 6432
Ø del émbolo	25 mm
Carrera	40 mm
Orificios	G 1/8
Principio activo	de efecto doble
Amortiguación	Amortiguación elástica
Émbolo magnético	Émbolo con imán
Requisitos ambientales	Norma industrial apto para alimentos
Tipo de rosca de vástago de émbolo	rosca exterior
Rosca del vástago de émbolo	M10x1,25
Vástago	simple
Rascador	Rascador industrial estándar
Presión para determinar las fuerzas de émbolo	6,3 bar
Fuerza de émbolo durante retracción	260 N
Fuerza de émbolo durante extracción	309 N
Temperatura ambiente mín.	-20 °C
Temperatura ambiente máx.	70 °C
Presión de funcionamiento mín.	1 bar

Presión de funcionamiento máx.	10 bar
Peso 0 mm de carrera	0.1 kg
Peso +10 mm de carrera	0.014 kg
Carrera máx.	400 mm
Fluido	Aire comprimido
Temperatura del medio mín.	-20 °C
Temperatura del medio máx.	70 °C
Tamaño de partículas máx.	50 µm
Contenido de aceite del aire comprimido min.	0 mg/m ³

Material

Vástago	Acero inoxidable
Material de rascador	Poliuretano
Material juntas	Caucho de acrilnitrilo butadieno
Material de la tapa frontal	Polioximetileno
Tubo de cilindro	Acero inoxidable
Tapa final	Polioximetileno
Conexión roscada	Acero inoxidable
Tuerca para fijación de cilindros	Poliamida
Tuerca para vástago de émbolo	Acero inoxidable
N° de material	R402001019

Información técnica

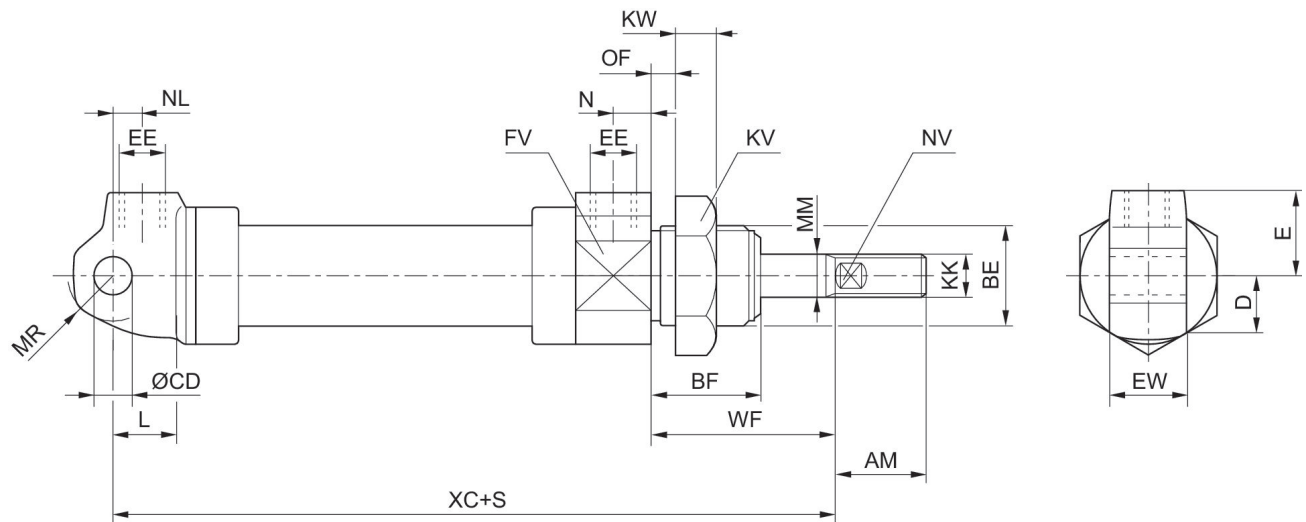
La tuerca MR3 está incluida en el volumen de suministro

El punto de condensación de presión se debe situar como mínimo 15 °C por debajo de la temperatura ambiental y del medio, y debe ser como máx. de 3 °C .

El contenido de aceite del aire comprimido debe permanecer constante durante toda la vida útil.

Utilice solo aceites permitidos por AVENTICS. Encontrará más información en el documento "Información técnica" (disponible en el <https://www.emerson.com/en-us/support>).

Dimensiones



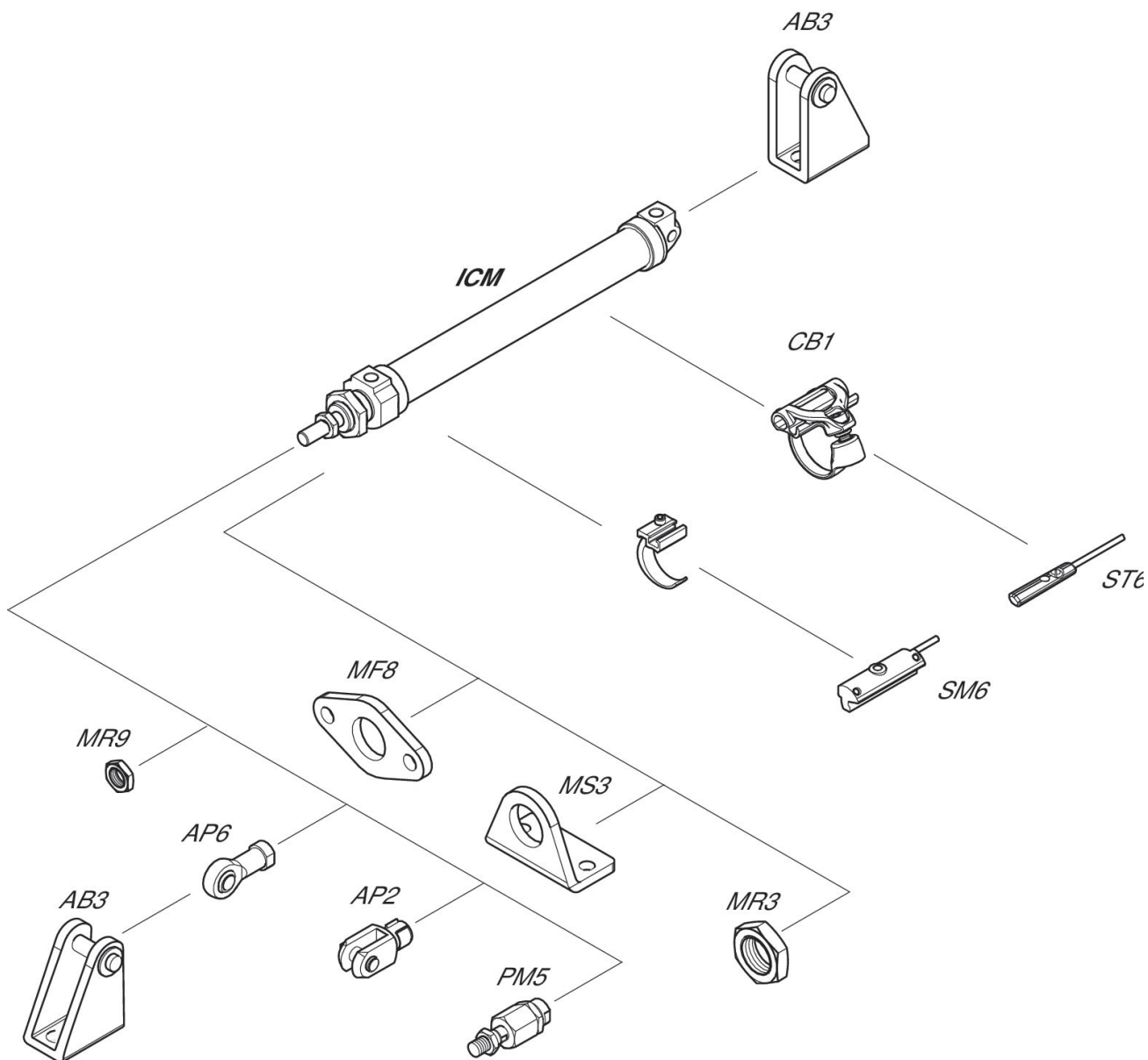
S = carrera

Ø del émbolo	AM +0/-2	BE	BF	CD H11	D	E	EE	EW d13	FV
12	16	M16x1,5	20	6	10	13.5	M5	12	20
16	16	M16x1,5	20	6	12	14	M5	12	24
20	20	M22x1,5	22	8	15	18	G 1/8	16	30
25	27	M22x1,5	22	8	17	18	G 1/8	16	34
32	32	M30x1,5	29	10	22.5	24	G 1/8	26	46

Ø del émbolo	KK	KV	KW	L	MM	MR	N	NL	NV
12	M6	24	7	9	6	7.5	5	7	4
16	M6	24	7	9	6	7.5	5	6	4
20	M8	30	8	12	8	10	8	7	6
25	M10x1,25	30	8	12	10	10	8	6.5	8
32	M10x1,25	41	11	13	12	15	10	10.5	11

Ø del émbolo	OF máx.	WF ±1,2	XC ±1
12	10	22	75
16	10	22	82
20	10	24	95
25	10	23	104
32	14	38	128

Plano de vista general



INDICACIÓN: Este plano de vista general sirve como orientación para saber en qué lugares pueden fijarse al cilindro los diferentes accesorios. Para ello se ha simplificado la representación. En consecuencia, no está permitido hacer deducciones concretas sobre datos de medidas.