

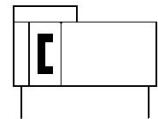
Schlitteneinheit, Serie GSU

R402000996

AVENTICS
Schlitteneinheiten
der
Baureihe
GSU

Serie GSU

AVENTICS Zylinder der Baureihe GSU bilden die ideale Basis für zahlreiche Handlingsysteme. Hublänge und -lage sind variabel über die Gesamtlänge der Schlitteneinheit einstellbar – und zwar individuell von beiden Seiten aus, was die enorme Flexibilität beim Einbau unterstreicht. Die sehr geringe Bauhöhe und die Möglichkeit der Be- und Entlüftung von einer Seite aus verbessern die Integrierbarkeit.



Technische Daten

| | |
|---------------------------------------|---------------------------|
| Branche | Industrie |
| Kolben-Ø | 25 mm |
| Hub | 300 mm |
| Anschlüsse | G 1/8 |
| Wirkprinzip | doppeltwirkend |
| Magnetkolben | mit Magnetkolben |
| Führung | Kugelschienenführung |
| Easy2Combine | fähig |
| Kolbenkraft | 309 N |
| Druck zur Bestimmung der Kolbenkräfte | 6,3 bar |
| Dämpfungslänge | 12.5 mm |
| Dämpfungsenergie | 3.3 J |
| verstellbare Endanschläge | verstellbare Endanschläge |
| Dämpfung | hydraulisch |
| Dämpfung | fest eingestellt |
| Geschwindigkeit max. | 1.5 m/s |
| Hub max. | 1000 mm |
| Betriebsdruck min. | 1.5 bar |
| Betriebsdruck max. | 8 bar |

Schlitteneinheit, Serie GSU

R402000996

AVENTICS
Schlitteneinheiten
der
Baureihe
GSU

| | |
|-----------------------------|---------------------|
| Umgebungstemperatur min. | 0 °C |
| Umgebungstemperatur max. | 60 °C |
| Medium | Druckluft |
| Ölgehalt der Druckluft min. | 0 mg/m ³ |
| Ölgehalt der Druckluft max. | 1 mg/m ³ |
| Max. Partikelgröße | 5 µm |
| Gewicht | 3.73 kg |

2024-03-18

Werkstoff

| | |
|----------------------------|-------------------------------------|
| Werkstoff Zylinderrohr | Aluminium |
| Oberfläche Zylinderrohr | eloxiert |
| Werkstoff Deckel | Aluminium |
| Oberfläche Deckel | eloxiert |
| Werkstoff Dichtungen | Polyurethan |
| Werkstoff Dichtungsleisten | Polyurethan Nichtrostender Stahl |
| Werkstoff Führungsschiene | Aluminium |
| Oberfläche Führungstisch | eloxiert |
| Werkstoff Führungswagen | Stahl, verchromt |
| Werkstoff Führungsschiene | Stahl, verchromt |
| Oberfläche Führungsschiene | gehärtet |
| Materialnummer | R402000996 |

Technische Informationen

Der Drucktaupunkt muss mindestens 15 °C unter der Umgebungs- und Mediumstemperatur liegen und darf max. 3 °C betragen.

Der Ölgehalt der Druckluft muss über die gesamte Lebensdauer konstant bleiben.

Verwenden Sie ausschließlich von AVENTICS zugelassene Öle. Weitere Informationen finden Sie im Dokument „Technische Informationen“ (erhältlich im <https://www.emerson.com/de-de/support>).

Der Drucktaupunkt muss mindestens 15 °C unter der Umgebungs- und Mediumstemperatur liegen und darf max. 3 °C betragen.

Der Ölgehalt der Druckluft muss über die gesamte Lebensdauer konstant bleiben.

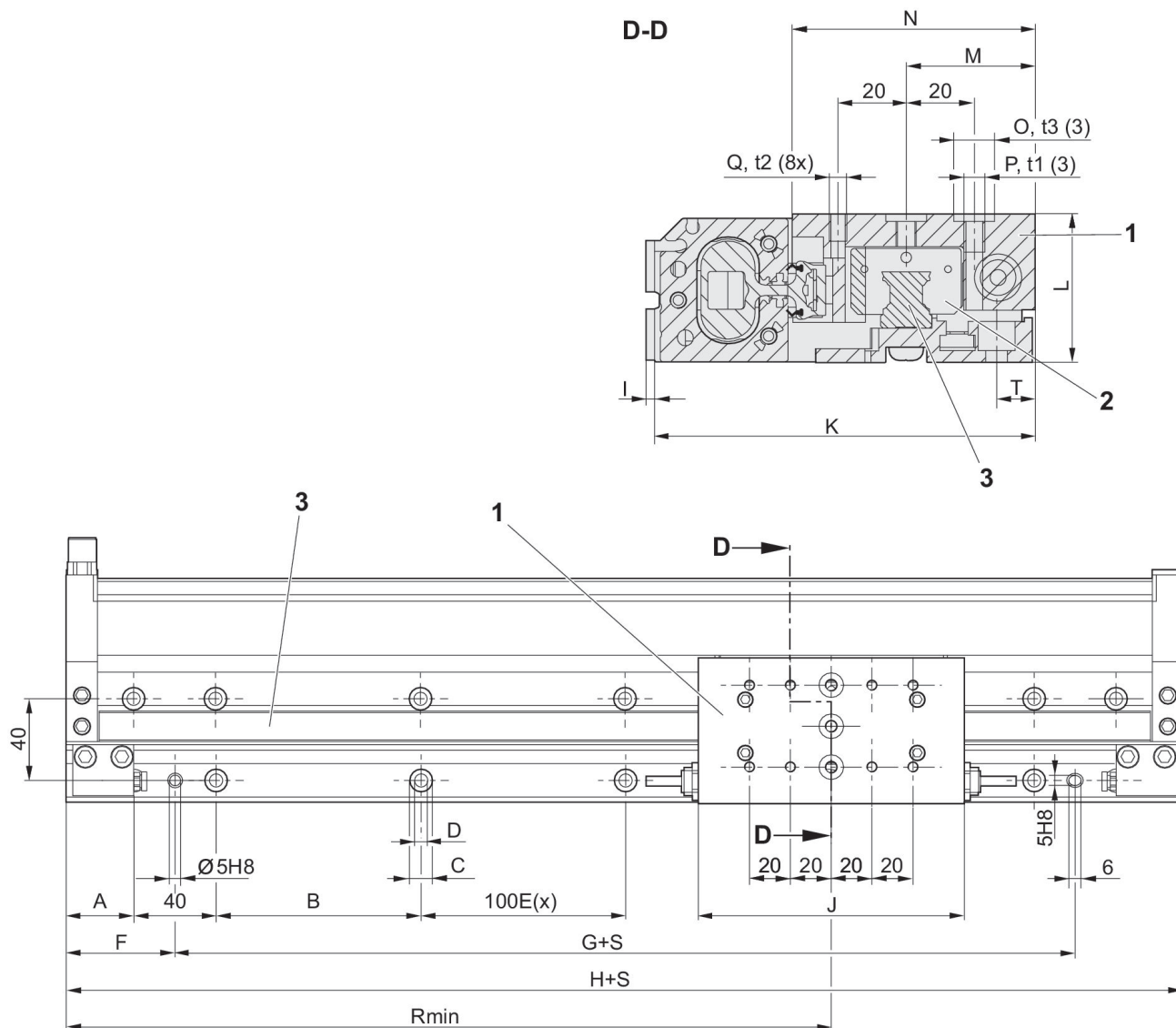
Verwenden Sie ausschließlich von AVENTICS zugelassene Öle. Weitere Informationen finden Sie im Dokument „Technische Informationen“ (erhältlich im <https://www.emerson.com/de-de/support>).

Schlitteneinheit, Serie GSU

R402000996

AVENTICS
Schlitteneinheiten
der
Baureihe
GSU

Abmessungen



- S = Hub
t1, t2 = Gewindetiefe t3 = Senklochtiefe
1) Führungstisch
2) Führungswagen
3) Führungsschiene

Gewicht [kg]

| Kolben-Ø | Hub | 200 | 300 | 400 | 500 | 600 | 700 | 800 | 900 |
|----------|------|-----|-----|-----|-----|-----|-----|-----|-----|
| 16 | E(x) | 1 | 2 | 3 | 4 | 5 | 6 | 7 | 8 |
| 25 | E(x) | 1 | 2 | 3 | 4 | 5 | 6 | 7 | 8 |

| Kolben-Ø | 1000 |
|----------|------|
| 16 | 9 |
| 25 | 9 |

Schlitteneinheit, Serie GSU

R402000996

AVENTICS
Schlitteneinheiten
der
Baureihe
GSU

2024-03-18

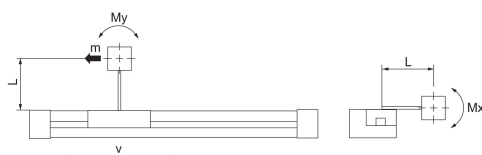
| Kolben-Ø | A | B | C | D | F | G | H | I | J |
|----------|----|-----|-------|-------|----|-----|-----|-----|-----|
| 16 | 25 | 92 | Ø 9,5 | Ø 5,5 | 45 | 124 | 214 | 3.6 | 110 |
| 25 | 33 | 100 | Ø 11 | Ø 6,6 | 53 | 140 | 246 | 2.5 | 130 |

| Kolben-Ø | K | L | M | N | O | t3 | P | t1 | Q |
|----------|--------|------|-------|-------|---------|----------|----|----|----|
| 16 | 99 | 29 | 33.5 | 69 | Ø 9 H8 | 2,1 +0,2 | M5 | 9 | M4 |
| 25 | 111.65 | 43.5 | 37.85 | 71.15 | Ø 12 H8 | 2,1 +0,2 | M6 | 9 | M5 |

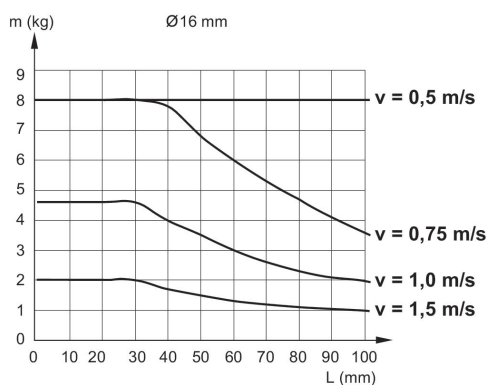
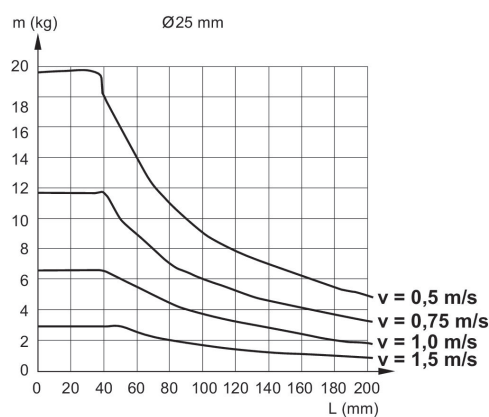
| Kolben-Ø | t2 | R 1) | T |
|----------|----|------|-------|
| 16 | 8 | 107 | 7.5 |
| 25 | 8 | 123 | 11.35 |

1) Min.

dynamisch



L bezeichnet den Abstand zwischen der Mitte der Montageplatte und dem Masseschwerpunkt der Aufbauten.



Zulässige Kräfte F_x , F_y , F_z und
Momente M_x , M_y , M_z

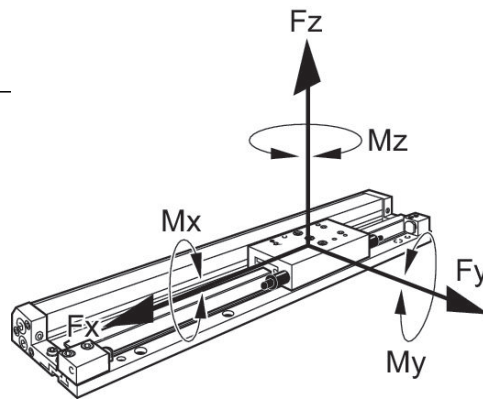
statisch

Schlitteneinheit, Serie GSU

R402000996

AVENTICS
Schlitteneinheiten
der
Baureihe
GSU

2024-03-18



| Kolben-Ø | F_x [N] | F_y [N] | F_z [N] | M_x [Nm] | M_y [Nm] | M_z [Nm] |
|----------|-----------|-----------|-----------|------------|------------|------------|
| 16 | 880 | 880 | 1500 | 20 | 40 | 40 |
| 25 | 1070 | 1070 | 2500 | 55 | 65 | 65 |