

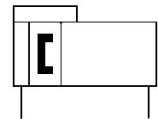
# Schlitteneinheit, Serie GSU

R402000995

AVENTICS  
Schlitteneinheiten  
der  
Baureihe  
GSU

## Serie GSU

AVENTICS Zylinder der Baureihe GSU bilden die ideale Basis für zahlreiche Handlingsysteme. Hublänge und -lage sind variabel über die Gesamtlänge der Schlitteneinheit einstellbar – und zwar individuell von beiden Seiten aus, was die enorme Flexibilität beim Einbau unterstreicht. Die sehr geringe Bauhöhe und die Möglichkeit der Be- und Entlüftung von einer Seite aus verbessern die Integrierbarkeit.



## Technische Daten

|                                       |                           |
|---------------------------------------|---------------------------|
| Branche                               | Industrie                 |
| Kolben-Ø                              | 25 mm                     |
| Hub                                   | 200 mm                    |
| Anschlüsse                            | G 1/8                     |
| Wirkprinzip                           | doppeltwirkend            |
| Magnetkolben                          | mit Magnetkolben          |
| Führung                               | Kugelschienenführung      |
| Easy2Combine                          | fähig                     |
| Kolbenkraft                           | 309 N                     |
| Druck zur Bestimmung der Kolbenkräfte | 6,3 bar                   |
| Dämpfungslänge                        | 12.5 mm                   |
| Dämpfungsenergie                      | 3.3 J                     |
| verstellbare Endanschläge             | verstellbare Endanschläge |
| Dämpfung                              | hydraulisch               |
| Dämpfung                              | fest eingestellt          |
| Geschwindigkeit max.                  | 1.5 m/s                   |
| Hub max.                              | 1000 mm                   |
| Betriebsdruck min.                    | 2 bar                     |
| Betriebsdruck max.                    | 8 bar                     |

# Schlitteneinheit, Serie GSU

R402000995

AVENTICS  
Schlitteneinheiten  
der  
Baureihe  
GSU

|                             |                     |
|-----------------------------|---------------------|
| Umgebungstemperatur min.    | 0 °C                |
| Umgebungstemperatur max.    | 60 °C               |
| Medium                      | Druckluft           |
| Ölgehalt der Druckluft min. | 0 mg/m <sup>3</sup> |
| Ölgehalt der Druckluft max. | 1 mg/m <sup>3</sup> |
| Max. Partikelgröße          | 5 µm                |
| Gewicht                     | 3.21 kg             |

2024-03-18

## Werkstoff

|                            |                                     |
|----------------------------|-------------------------------------|
| Werkstoff Zylinderrohr     | Aluminium                           |
| Oberfläche Zylinderrohr    | eloxiert                            |
| Werkstoff Deckel           | Aluminium                           |
| Oberfläche Deckel          | eloxiert                            |
| Werkstoff Dichtungen       | Polyurethan                         |
| Werkstoff Dichtungsleisten | Polyurethan<br>Nichtrostender Stahl |
| Werkstoff Führungsschiene  | Aluminium                           |
| Oberfläche Führungstisch   | eloxiert                            |
| Werkstoff Führungswagen    | Stahl, verchromt                    |
| Werkstoff Führungsschiene  | Stahl, verchromt                    |
| Oberfläche Führungsschiene | gehärtet                            |
| Materialnummer             | R402000995                          |

## Technische Informationen

Der Drucktaupunkt muss mindestens 15 °C unter der Umgebungs- und Mediumstemperatur liegen und darf max. 3 °C betragen.

Der Ölgehalt der Druckluft muss über die gesamte Lebensdauer konstant bleiben.

Verwenden Sie ausschließlich von AVENTICS zugelassene Öle. Weitere Informationen finden Sie im Dokument „Technische Informationen“ (erhältlich im <https://www.emerson.com/de-de/support>).

Der Drucktaupunkt muss mindestens 15 °C unter der Umgebungs- und Mediumstemperatur liegen und darf max. 3 °C betragen.

Der Ölgehalt der Druckluft muss über die gesamte Lebensdauer konstant bleiben.

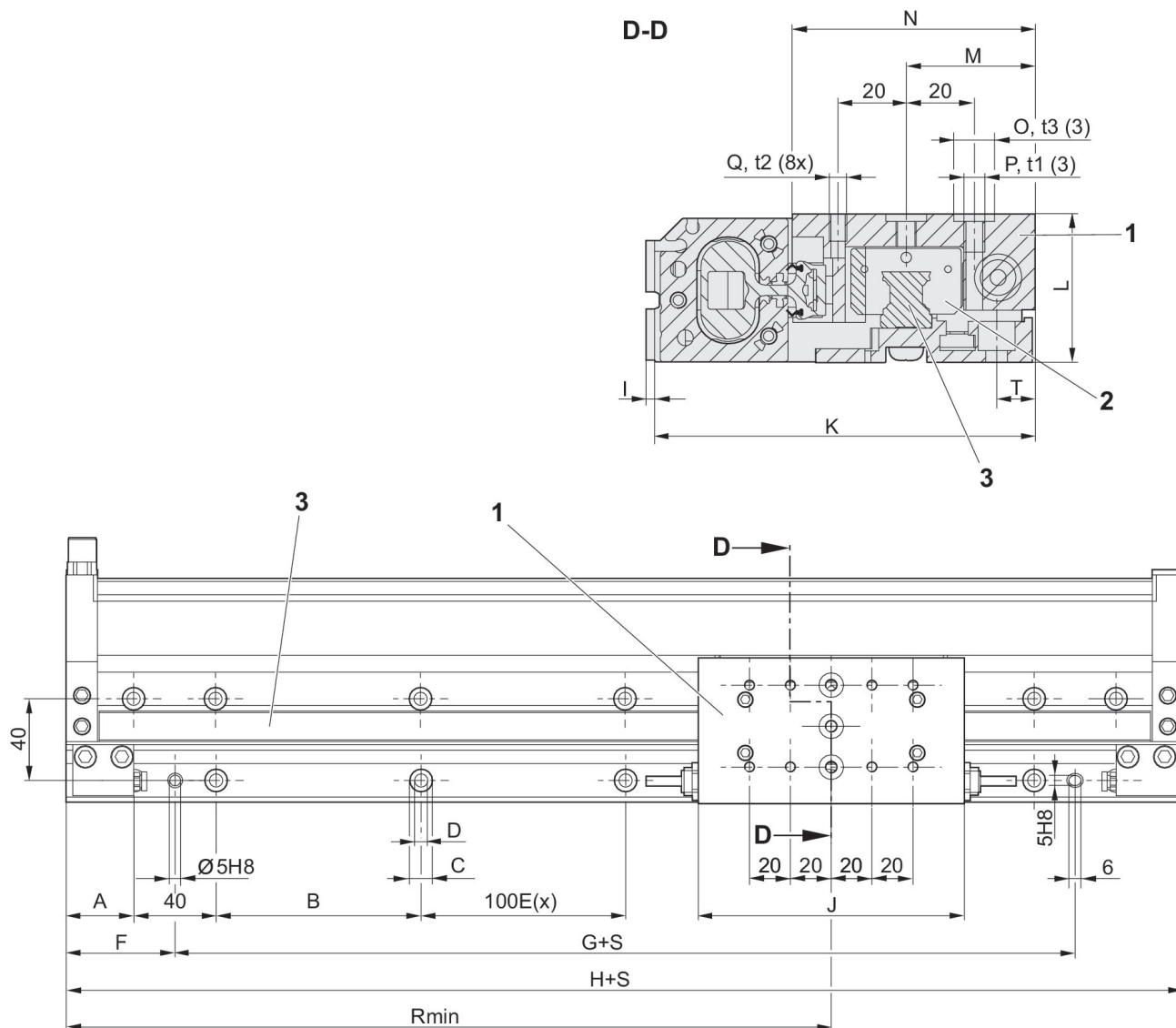
Verwenden Sie ausschließlich von AVENTICS zugelassene Öle. Weitere Informationen finden Sie im Dokument „Technische Informationen“ (erhältlich im <https://www.emerson.com/de-de/support>).

# Schlitteneinheit, Serie GSU

R402000995

AVENTICS  
Schlitteneinheiten  
der  
Baureihe  
GSU

## Abmessungen



- S = Hub  
t1, t2 = Gewindetiefe t3 = Senklochtiefe  
1) Führungstisch  
2) Führungswagen  
3) Führungsschiene

## Gewicht [kg]

| Kolben-Ø | Hub  | 200 | 300 | 400 | 500 | 600 | 700 | 800 | 900 |
|----------|------|-----|-----|-----|-----|-----|-----|-----|-----|
| 16       | E(x) | 1   | 2   | 3   | 4   | 5   | 6   | 7   | 8   |
| 25       | E(x) | 1   | 2   | 3   | 4   | 5   | 6   | 7   | 8   |

| Kolben-Ø | 1000 |
|----------|------|
| 16       | 9    |
| 25       | 9    |

# Schlitteneinheit, Serie GSU

R402000995

AVENTICS  
Schlitteneinheiten  
der  
Baureihe  
GSU

2024-03-18

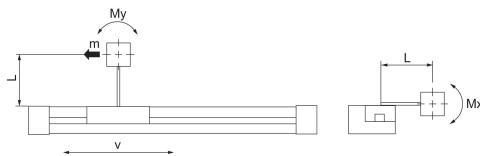
| Kolben-Ø | A  | B   | C     | D     | F  | G   | H   | I   | J   |
|----------|----|-----|-------|-------|----|-----|-----|-----|-----|
| 16       | 25 | 92  | Ø 9,5 | Ø 5,5 | 45 | 124 | 214 | 3.6 | 110 |
| 25       | 33 | 100 | Ø 11  | Ø 6,6 | 53 | 140 | 246 | 2.5 | 130 |

| Kolben-Ø | K      | L    | M     | N     | O       | t3       | P  | t1 | Q  |
|----------|--------|------|-------|-------|---------|----------|----|----|----|
| 16       | 99     | 29   | 33.5  | 69    | Ø 9 H8  | 2,1 +0,2 | M5 | 9  | M4 |
| 25       | 111.65 | 43.5 | 37.85 | 71.15 | Ø 12 H8 | 2,1 +0,2 | M6 | 9  | M5 |

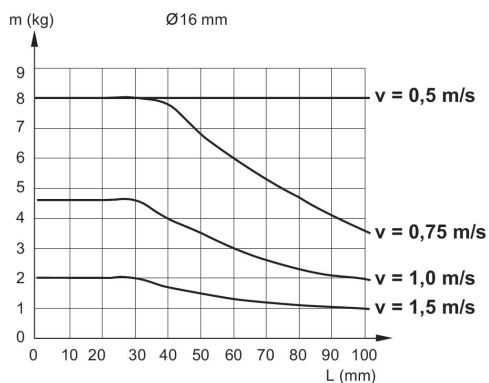
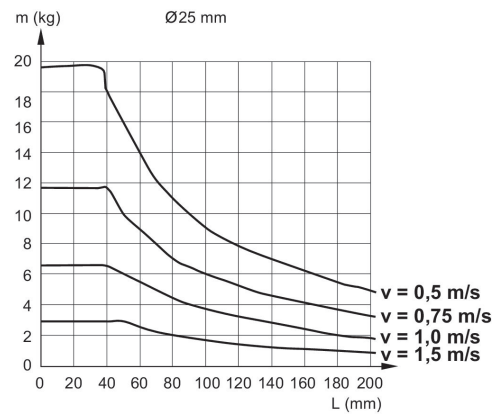
| Kolben-Ø | t2 | R 1) | T     |
|----------|----|------|-------|
| 16       | 8  | 107  | 7.5   |
| 25       | 8  | 123  | 11.35 |

1) Min.

## dynamisch



L bezeichnet den Abstand zwischen der Mitte der Montageplatte und dem Masseschwerpunkt der Aufbauten.



Zulässige Kräfte  $F_x$ ,  $F_y$ ,  $F_z$  und  
Momente  $M_x$ ,  $M_y$ ,  $M_z$

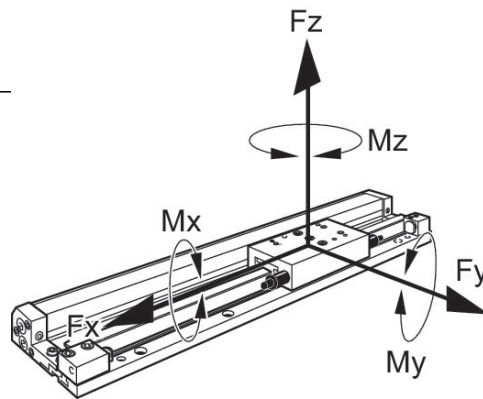
statisch

# Schlitteneinheit, Serie GSU

R402000995

AVENTICS  
Schlitteneinheiten  
der  
Baureihe  
GSU

2024-03-18



| Kolben-Ø | $F_x$ [N] | $F_y$ [N] | $F_z$ [N] | $M_x$ [Nm] | $M_y$ [Nm] | $M_z$ [Nm] |
|----------|-----------|-----------|-----------|------------|------------|------------|
| 16       | 880       | 880       | 1500      | 20         | 40         | 40         |
| 25       | 1070      | 1070      | 2500      | 55         | 65         | 65         |