

Unità slitta, Serie GSU

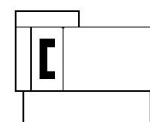
R402000994

Unità slitta
guidata
serie GSU
AVENTICS

2024-03-18

Serie GSU

I cilindri serie GSU AVENTICS sono la base ideale per molti sistemi di gestione. La lunghezza e la posizione della corsa possono essere impostate in modo variabile lungo l'intera lunghezza dell'unità slitta guidata, separatamente sui due lati, evidenziando l'elevata flessibilità durante l'installazione. L'altezza molto contenuta e l'opzione di ventilazione da un lato migliorano la caratteristica capacità di integrazione.



Dati tecnici

Settore	Industria
Ø pistone	16 mm
Corsa	1000 mm
Raccordi	M5
Principio attivo	a doppio effetto
Pistone magnetico	con pistone magnetico
Guida	guida su rotaie mini
Easy2Combine	idoneo
Forza del pistone	127 N
Pressione per determinare le forze del pistone	6,3 bar
Lunghezza di ammortizzamento	10 mm
Energia di ammortizzamento	2.3 J
Arresti di fine corsa regolabili	Arresti di fine corsa regolabili
Ammortizzamento	idraulico
Ammortizzamento	regolato saldamente
Velocità max.	1.5 m/s
Corsa max.	1000 mm
Pressione di esercizio min.	1.5 bar
Pressione di esercizio max	8 bar

Unità slitta, Serie GSU

R402000994

Unità slitta
guidata
serie GSU
AVENTICS

2024-03-18

Temperatura ambiente min.	0 °C
Temperatura ambiente max.	60 °C
Fluido	Aria compressa
Contenuto di olio dell'aria compressa min.	0 mg/m ³
Contenuto di olio dell'aria compressa max.	1 mg/m ³
Dimensione max. particella	5 µm
Peso	4.26 kg

Materiale

Materiale canna del cilindro	Alluminio
Superficie canna del cilindro	anodizzato
materiale coperchio	Alluminio
Superficie Coperchio	anodizzato
Materiale guarnizioni	Poliuretano
Materiale listelli di tenuta	Poliuretano Acciaio inox
Materiale rotaia di guida	Alluminio
Superficie Tavola di guida	anodizzato
Materiale carrello di guida	Acciaio inox
Materiale rotaia di guida	Acciaio inox
Superficie Rotaia di guida	temprato
Codice	R402000994

Informazioni tecniche

Il punto di rugiada in pressione deve essere inferiore alla temperatura ambiente e a quella del fluido di almeno 15 °C e non superare il valore di 3 °C .

Il contenuto di olio dell'aria compressa deve rimanere costante per tutta la durata.

Utilizzare esclusivamente oli omologati da AVENTICS. Per maggiori informazioni consultare il documento "Informazioni tecniche" (disponibile nel <https://www.emerson.com/en-us/support>).

Il punto di rugiada in pressione deve essere inferiore alla temperatura ambiente e a quella del fluido di almeno 15 °C e non superare il valore di 3 °C .

Il contenuto di olio dell'aria compressa deve rimanere costante per tutta la durata.

Utilizzare esclusivamente oli omologati da AVENTICS. Per maggiori informazioni consultare il documento "Informazioni tecniche" (disponibile nel <https://www.emerson.com/en-us/support>).

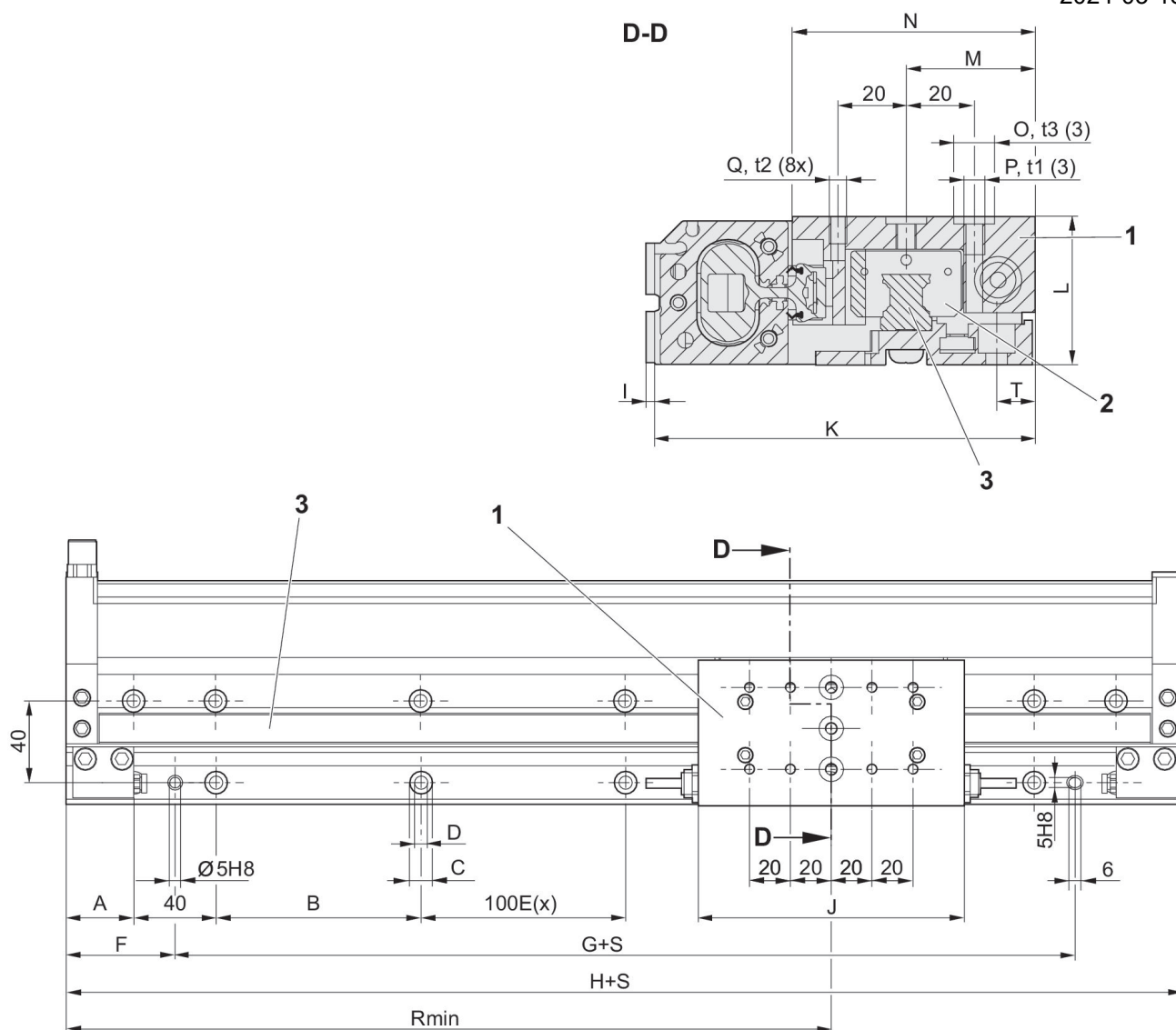
Unità slitta, Serie GSU

R402000994

Unità slitta
guidata
serie GSU
AVENTICS

2024-03-18

Dimensioni



S = corsa

t1, t2 = profondità filettatura t3 = profondità foro a svasatura

- 1) Tavola di guida
- 2) Carrello di guida
- 3) Rotaia di guida

Peso [kg]

Ø pistone	Corsa	200	300	400	500	600	700	800	900
16	E(x)	1	2	3	4	5	6	7	8
25	E(x)	1	2	3	4	5	6	7	8

Ø pistone	1000
16	9
25	9

Unità slitta, Serie GSU

R402000994

Unità slitta
guidata
serie GSU
AVENTICS

2024-03-18

Ø pistone	A	B	C	D	F	G	H	I	J
16	25	92	Ø 9,5	Ø 5,5	45	124	214	3.6	110
25	33	100	Ø 11	Ø 6,6	53	140	246	2.5	130

Ø pistone	K	L	M	N	O	t3	P	t1	Q
16	99	29	33.5	69	Ø 9 H8	2,1 +0,2	M5	9	M4
25	111.65	43.5	37.85	71.15	Ø 12 H8	2,1 +0,2	M6	9	M5

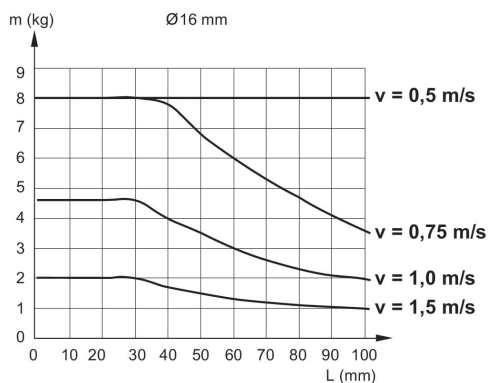
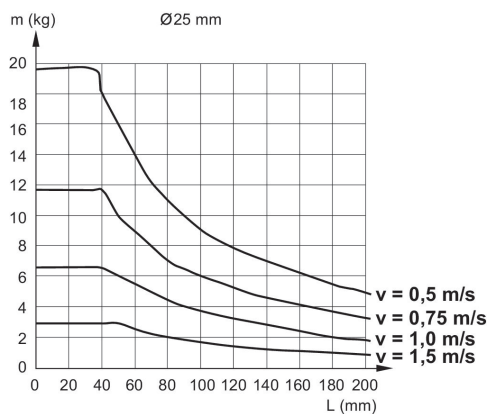
Ø pistone	t2	R 1)	T
16	8	107	7.5
25	8	123	11.35

1) Min.

dinamico



L definisce la distanza tra il centro della piastra di montaggio e l'inerzia di massa delle sovrastrutture.



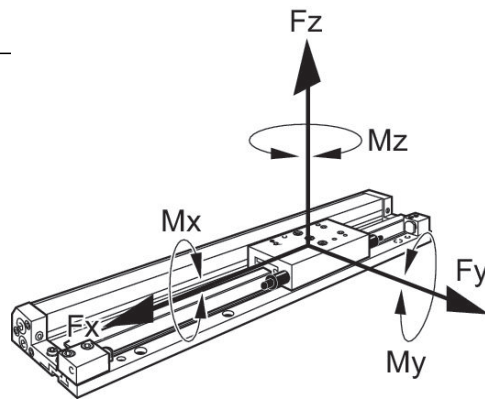
forze consentite F_x , F_y , F_z e momenti statica
 M_x , M_y , M_z

Unità slitta, Serie GSU

R402000994

Unità slitta
guidata
serie GSU
AVENTICS

2024-03-18



Ø pistone	F_x [N]	F_y [N]	F_z [N]	M_x [Nm]	M_y [Nm]	M_z [Nm]
16	880	880	1500	20	40	40
25	1070	1070	2500	55	65	65