

Unidad de cuna, Serie GSU

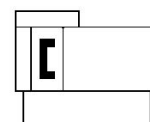
R402000993

Unidades
de guiado
AVENTICS
serie GSU

2024-03-18

Serie GSU

Los cilindros AVENTICS series GSU son la base ideal para muchos sistemas de manipulación. La longitud y la posición de la carrera se pueden ajustar de forma variable a lo largo de toda la longitud de la unidad de guiado, individualmente desde ambos lados, lo que destaca la gran flexibilidad que existe durante la instalación. Su poca altura y la opción de ventilación desde un lateral mejoran sus capacidad de integración.



Datos técnicos

Sector	Industria
Ø del émbolo	16 mm
Carrera	900 mm
Orificios	M5
Principio activo	de efecto doble
Émbolo magnético	con émbolo magnético
Guía	patín de bolas sobre raíles
Easy2Combine	compatible
Fuerza de émbolo	127 N
Presión para determinar las fuerzas de émbolo	6,3 bar
Longitud de amortiguación	10 mm
Energía de amortiguación	2.3 J
Topes finales regulables	Topes finales regulables
Amortiguación	hidráulica
Amortiguación	con ajuste fijo
Velocidad máx.	1.5 m/s
Carrera máx.	1000 mm
Presión de funcionamiento mín.	1.5 bar
Presión de funcionamiento máx.	8 bar

Unidad de cuna, Serie GSU

R402000993

Unidades
de guiado
AVENTICS
serie GSU

2024-03-18

Temperatura ambiente mín.	0 °C
Temperatura ambiente máx.	60 °C
Fluido	Aire comprimido
Contenido de aceite del aire comprimido mín.	0 mg/m ³
Contenido de aceite del aire comprimido máx.	1 mg/m ³
Tamaño de partículas máx.	5 µm
Peso	3.95 kg

Material

Material tubo de cilindro	Aluminio
Superficie tubo de cilindro	anodizado
Material de la tapa	Aluminio
Superficie Tapa	anodizado
Material juntas	Poliuretano
Material regletas de juntas	Poliuretano Acero inoxidable
Material riel de guía	Aluminio
Superficie Mesa de guía	anodizado
Material carro de guía	Acero inoxidable
Material riel de guía	Acero inoxidable
Superficie Riel de guía	templado
N° de material	R402000993

Información técnica

El punto de condensación de presión se debe situar como mínimo 15 °C por debajo de la temperatura ambiental y del medio, y debe ser como máx. de 3 °C .

El contenido de aceite del aire comprimido debe permanecer constante durante toda la vida útil.

Utilice solo aceites permitidos por AVENTICS. Encontrará más información en el documento "Información técnica" (disponible en el <https://www.emerson.com/en-us/support>).

El punto de condensación de presión se debe situar como mínimo 15 °C por debajo de la temperatura ambiental y del medio, y debe ser como máx. de 3 °C .

El contenido de aceite del aire comprimido debe permanecer constante durante toda la vida útil.

Utilice solo aceites permitidos por AVENTICS. Encontrará más información en el documento "Información técnica" (disponible en el <https://www.emerson.com/en-us/support>).

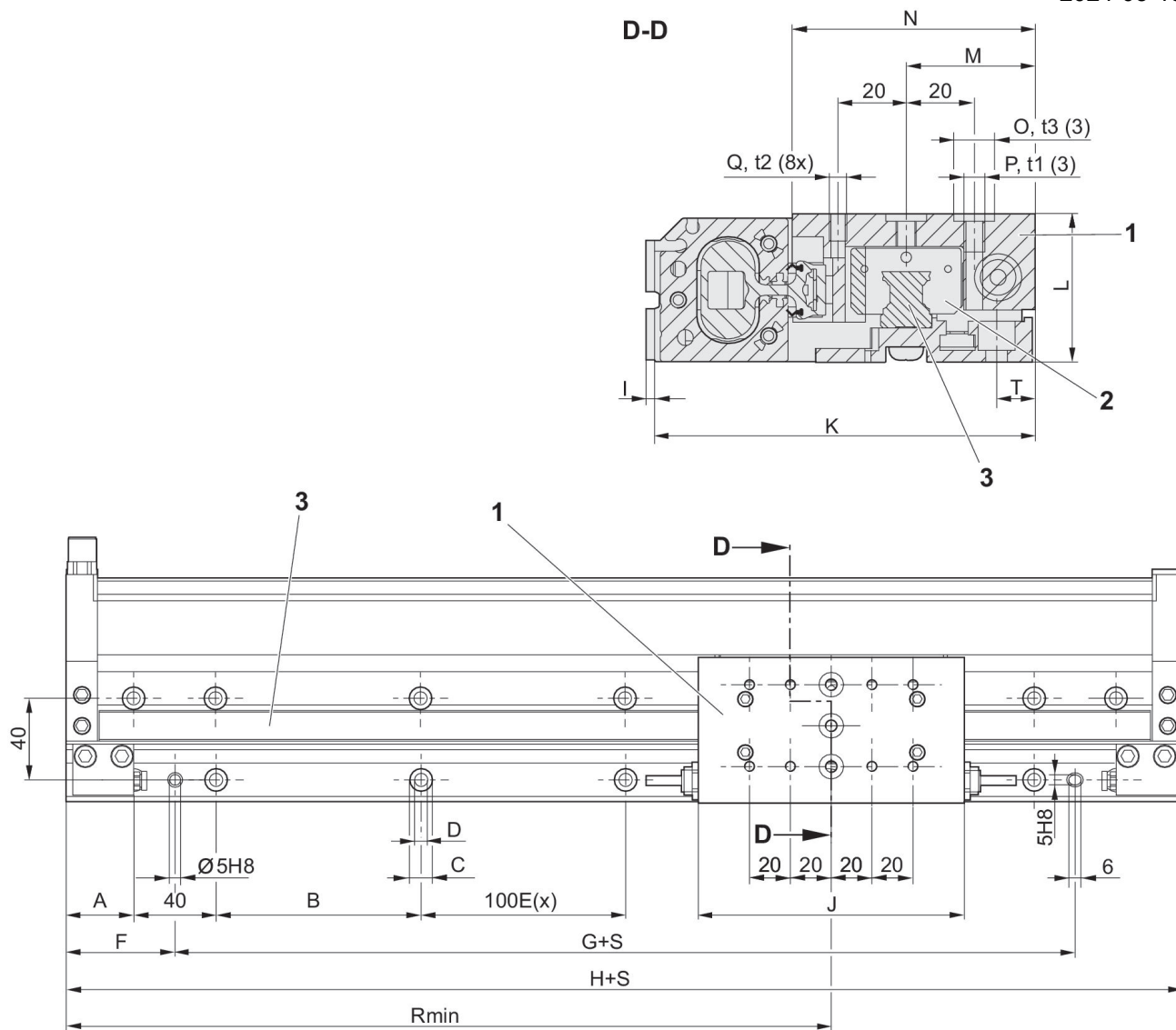
Unidad de cuna, Serie GSU

R402000993

Unidades
de guiado
AVENTICS
serie GSU

2024-03-18

Dimensiones



- S = carrera
 t1, t2 = profundidad de rosca t3 = profundidad de agujero avellanado
 1) Mesa de guía
 2) Carro de guía
 3) Riel de guía

Peso [kg]

Ø del émbolo	Carrera	200	300	400	500	600	700	800	900
16	E(x)	1	2	3	4	5	6	7	8
25	E(x)	1	2	3	4	5	6	7	8

Ø del émbolo	1000
16	9
25	9

Unidad de cuna, Serie GSU

R402000993

Unidades
de guiado
AVENTICS
serie GSU

2024-03-18

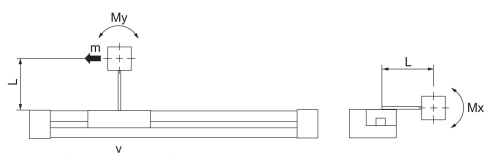
Ø del émbolo	A	B	C	D	F	G	H	I	J
16	25	92	Ø 9,5	Ø 5,5	45	124	214	3.6	110
25	33	100	Ø 11	Ø 6,6	53	140	246	2.5	130

Ø del émbolo	K	L	M	N	O	t3	P	t1	Q
16	99	29	33.5	69	Ø 9 H8	2,1 +0,2	M5	9	M4
25	111.65	43.5	37.85	71.15	Ø 12 H8	2,1 +0,2	M6	9	M5

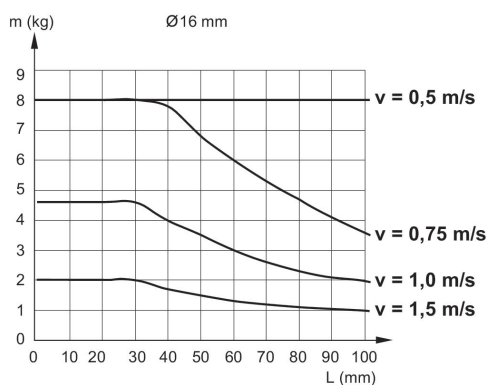
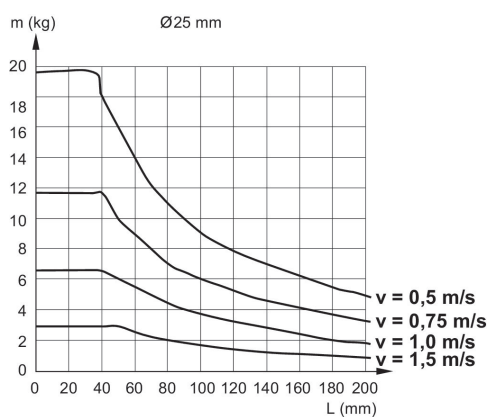
Ø del émbolo	t2	R 1)	T
16	8	107	7.5
25	8	123	11.35

1) Min.

dinámico



L designa la distancia entre el centro de la placa de montaje y el centro de gravedad de la masa de las estructuras.



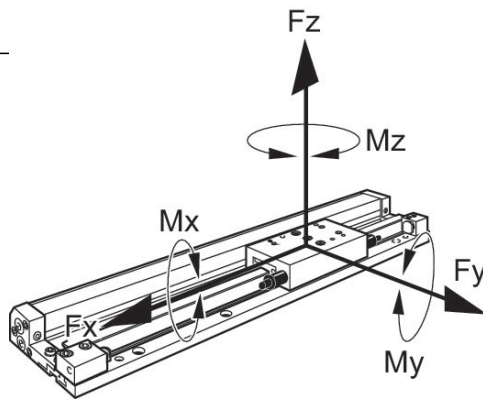
fuerzas admisibles F_x , F_y , F_z y pares estático M_x , M_y , M_z

Unidad de cuna, Serie GSU

R402000993

Unidades
de guiado
AVENTICS
serie GSU

2024-03-18



\varnothing del émbolo	F_x [N]	F_y [N]	F_z [N]	M_x [Nm]	M_y [Nm]	M_z [Nm]
16	880	880	1500	20	40	40
25	1070	1070	2500	55	65	65