

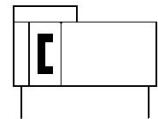
Schlitteneinheit, Serie GSU

R402000993

AVENTICS
Schlitteneinheiten
der
Baureihe
GSU

Serie GSU

AVENTICS Zylinder der Baureihe GSU bilden die ideale Basis für zahlreiche Handlingsysteme. Hublänge und -lage sind variabel über die Gesamtlänge der Schlitteneinheit einstellbar – und zwar individuell von beiden Seiten aus, was die enorme Flexibilität beim Einbau unterstreicht. Die sehr geringe Bauhöhe und die Möglichkeit der Be- und Entlüftung von einer Seite aus verbessern die Integrierbarkeit.



Technische Daten

Branche	Industrie
Kolben-Ø	16 mm
Hub	900 mm
Anschlüsse	M5
Wirkprinzip	doppeltwirkend
Magnetkolben	mit Magnetkolben
Führung	Kugelschienenführung mini
Easy2Combine	fähig
Kolbenkraft	127 N
Druck zur Bestimmung der Kolbenkräfte	6,3 bar
Dämpfungslänge	10 mm
Dämpfungsenergie	2.3 J
verstellbare Endanschläge	verstellbare Endanschläge
Dämpfung	hydraulisch
Dämpfung	fest eingestellt
Geschwindigkeit max.	1.5 m/s
Hub max.	1000 mm
Betriebsdruck min.	1.5 bar
Betriebsdruck max.	8 bar

Schlitteneinheit, Serie GSU

R402000993

AVENTICS
Schlitteneinheiten
der
Baureihe
GSU

2024-03-18

Umgebungstemperatur min.	0 °C
Umgebungstemperatur max.	60 °C
Medium	Druckluft
Ölgehalt der Druckluft min.	0 mg/m ³
Ölgehalt der Druckluft max.	1 mg/m ³
Max. Partikelgröße	5 µm
Gewicht	3.95 kg

Werkstoff

Werkstoff Zylinderrohr	Aluminium
Oberfläche Zylinderrohr	eloxiert
Werkstoff Deckel	Aluminium
Oberfläche Deckel	eloxiert
Werkstoff Dichtungen	Polyurethan
Werkstoff Dichtungsleisten	Polyurethan Nichtrostender Stahl
Werkstoff Führungsschiene	Aluminium
Oberfläche Führungstisch	eloxiert
Werkstoff Führungswagen	Nichtrostender Stahl
Werkstoff Führungsschiene	Nichtrostender Stahl
Oberfläche Führungsschiene	gehärtet
Materialnummer	R402000993

Technische Informationen

Der Drucktaupunkt muss mindestens 15 °C unter der Umgebungs- und Mediumstemperatur liegen und darf max. 3 °C betragen.

Der Ölgehalt der Druckluft muss über die gesamte Lebensdauer konstant bleiben.

Verwenden Sie ausschließlich von AVENTICS zugelassene Öle. Weitere Informationen finden Sie im Dokument „Technische Informationen“ (erhältlich im <https://www.emerson.com/de-de/support>).

Der Drucktaupunkt muss mindestens 15 °C unter der Umgebungs- und Mediumstemperatur liegen und darf max. 3 °C betragen.

Der Ölgehalt der Druckluft muss über die gesamte Lebensdauer konstant bleiben.

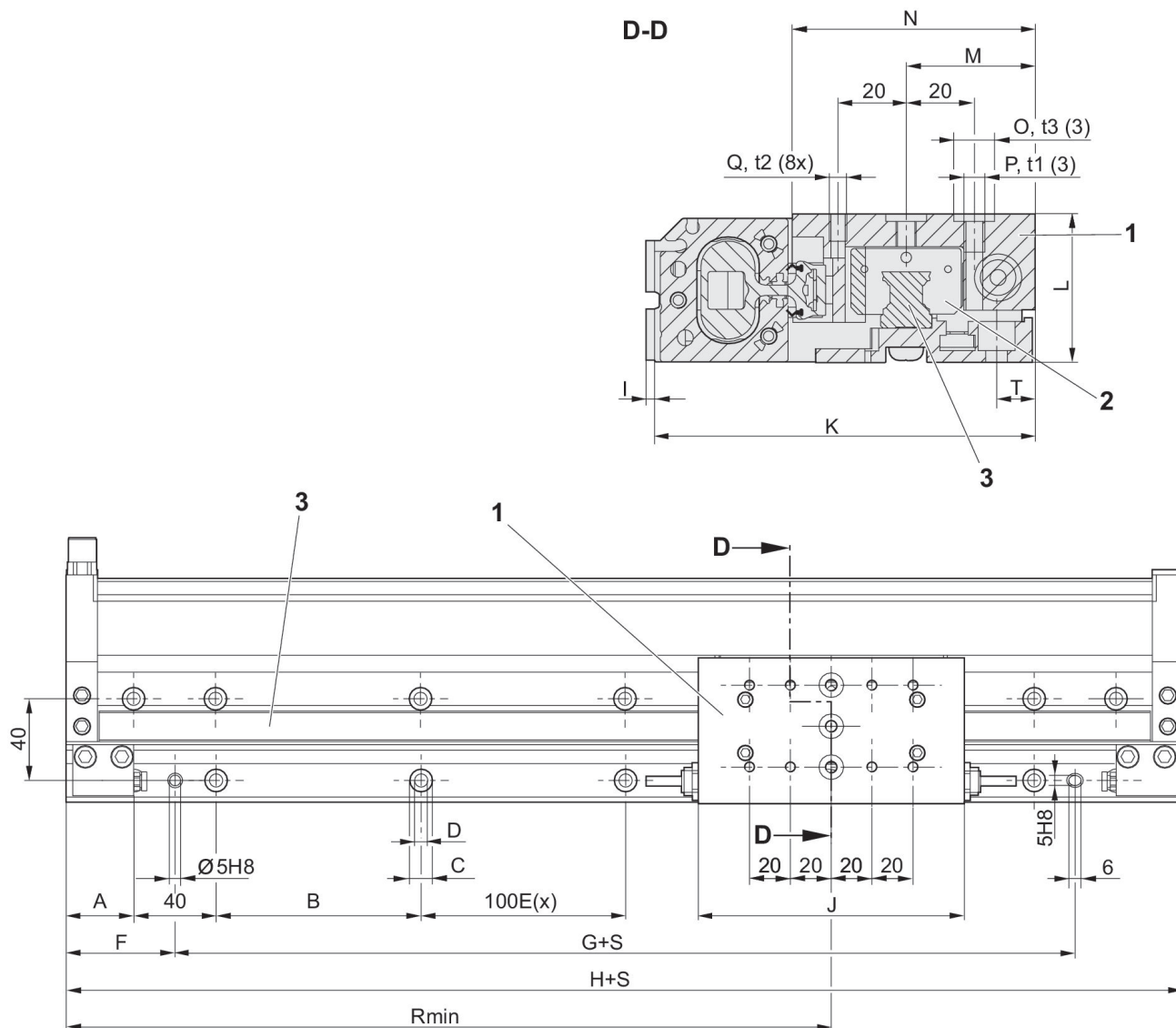
Verwenden Sie ausschließlich von AVENTICS zugelassene Öle. Weitere Informationen finden Sie im Dokument „Technische Informationen“ (erhältlich im <https://www.emerson.com/de-de/support>).

Schlitteneinheit, Serie GSU

R402000993

AVENTICS
Schlitteneinheiten
der
Baureihe
GSU

Abmessungen



- S = Hub
t1, t2 = Gewindetiefe t3 = Senklochtiefe
1) Führungstisch
2) Führungswagen
3) Führungsschiene

Gewicht [kg]

Kolben-Ø	Hub	200	300	400	500	600	700	800	900
16	E(x)	1	2	3	4	5	6	7	8
25	E(x)	1	2	3	4	5	6	7	8

Kolben-Ø	1000
16	9
25	9

Schlitteneinheit, Serie GSU

R402000993

AVENTICS
Schlitteneinheiten
der
Baureihe
GSU

2024-03-18

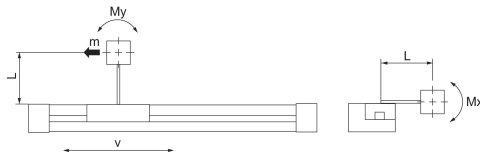
Kolben-Ø	A	B	C	D	F	G	H	I	J
16	25	92	Ø 9,5	Ø 5,5	45	124	214	3.6	110
25	33	100	Ø 11	Ø 6,6	53	140	246	2.5	130

Kolben-Ø	K	L	M	N	O	t3	P	t1	Q
16	99	29	33.5	69	Ø 9 H8	2,1 +0,2	M5	9	M4
25	111.65	43.5	37.85	71.15	Ø 12 H8	2,1 +0,2	M6	9	M5

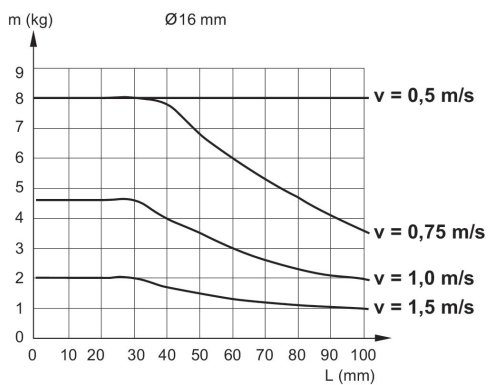
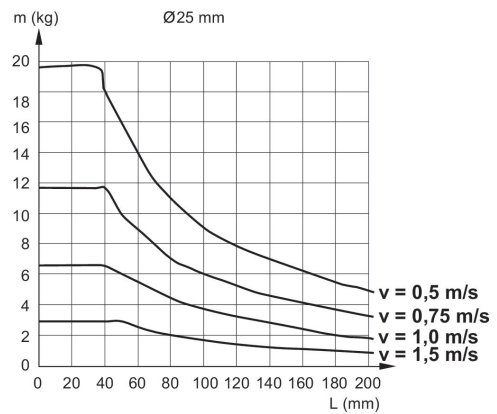
Kolben-Ø	t2	R 1)	T
16	8	107	7.5
25	8	123	11.35

1) Min.

dynamisch



L bezeichnet den Abstand zwischen der Mitte der Montageplatte und dem Masseschwerpunkt der Aufbauten.



Zulässige Kräfte F_x , F_y , F_z und
Momente M_x , M_y , M_z

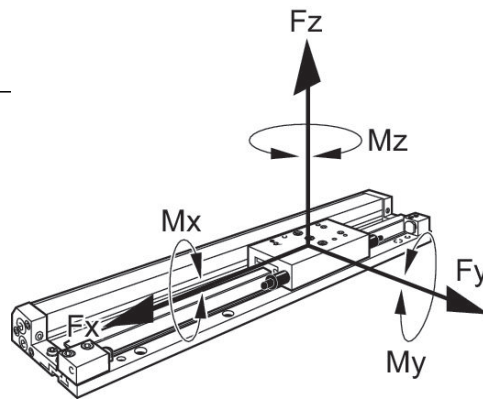
statisch

Schlitteneinheit, Serie GSU

R402000993

AVENTICS
Schlitteneinheiten
der
Baureihe
GSU

2024-03-18



Kolben-Ø	F_x [N]	F_y [N]	F_z [N]	M_x [Nm]	M_y [Nm]	M_z [Nm]
16	880	880	1500	20	40	40
25	1070	1070	2500	55	65	65