

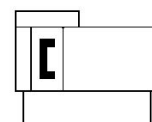
往復台ユニット, シリーズ GSU

R402000989

AVENTICS
GSU シリー
ズガイド付
きスライド
ユニット

シリーズ GSU

AVENTICS GSU シリーズ シリンダは、多くのハンドリングシステムの理想的な基盤です。ストロークの長さやストロークの位置は、ガイド付きスライドユニットに沿って調節でき、両側から個別に設定できるため、設置時に大きな柔軟性を発揮します。低背で、片側からの換気が選択できることで統合能力が向上しています。



技術データ

ブランチ

ピストン \varnothing

ストローク

ポート

作動原則

電磁ピストン

案内

Easy2Combine

ピストン力

ピストン力を決める圧力

緩衝長さ

緩衝エネルギー

調整可能な終端停止

緩衝

緩衝

速度 最大

ストローク 最大

作動圧力 (最小)

作動圧力の最大値

産業

16 mm

500 mm

M5

ダブル動作

電磁ピストン付き

玉レール案内、小型

対応

127 N

6,3 bar

10 mm

2.3 J

調整可能な終端停止

油圧式

固定設定

1.5 m/s

1000 mm

1.5 bar

8 bar

往復台ユニット, シリーズ GSU

R402000989

AVENTICS
GSU シリー
ズ ガイド付
き スライド
ユニット

2024-03-18

最少周囲温度	0 °C
最高周囲温度	60 °C
中間	圧縮空気
圧縮空気のオイル含有量 最小	0 mg/m ³
圧縮空気のオイル含有量 最大	1 mg/m ³
最大粒子サイズ	5 µm
重量 +10 mm ストローク	0.031 kg
重量	2.71 kg

材質

材質 シリンダーチューブ	アルミニウム
表面 シリンダーチューブ	陽極酸化処理
材質 カバー	アルミニウム
表面 カバー	陽極酸化処理
材質 ガスケット	ポリウレタン
材質 封止ストリップ	ポリウレタン
	ステンレススチール
材質 案内レール	アルミニウム
表面 案内テーブル	陽極酸化処理
材質 案内車両	ステンレススチール
材質 案内レール	ステンレススチール
表面 案内レール	硬化処理
マテリアル番号	R402000989

技術情報

圧力露点は、環境温度および媒体温度を最低 15 °C 下回る必要があります。最高温度は 3 °C です。

圧縮空気のオイル含有量は、寿命全体をとおして一定である必要があります。

AVENTICS が承認するオイルのみをお使いください。詳細は、「技術情報」という文書をご覧ください (<https://www.emerson.com/en-us/support> にございます)。

圧力露点は、環境温度および媒体温度を最低 15 °C 下回る必要があります。最高温度は 3 °C です。

圧縮空気のオイル含有量は、寿命全体をとおして一定である必要があります。

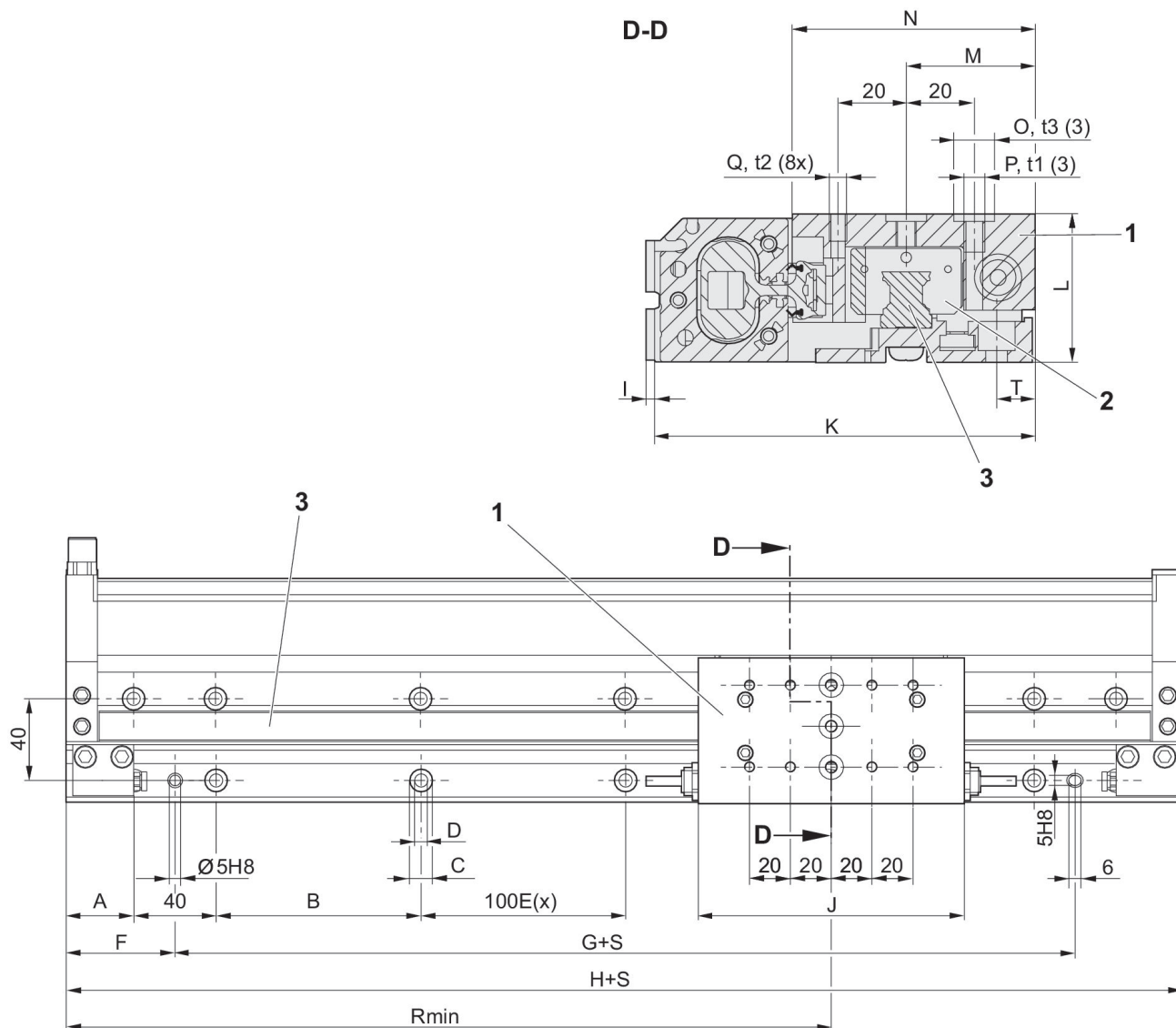
AVENTICS が承認するオイルのみをお使いください。詳細は、「技術情報」という文書をご覧ください (<https://www.emerson.com/en-us/support> にございます)。

往復台ユニット, シリーズ GSU

R402000989

AVENTICS
GSU シリー
ズガイド付
きスライド
ユニット

寸法



- S = ストローク
 t1, t2 = ねじ深さ t3 = 排水ますの深さ
 1) 案内テーブル
 2) 案内車両
 3) 案内レール

重量 [kg]

ピストン 径	ストローク	200	300	400	500	600	700	800	900
16	E(x)	1	2	3	4	5	6	7	8
25	E(x)	1	2	3	4	5	6	7	8

ピストン 径	1000
16	9
25	9

往復台ユニット, シリーズ GSU

R402000989

AVENTICS
GSU シリー
ズガイド付
きスライド
ユニット

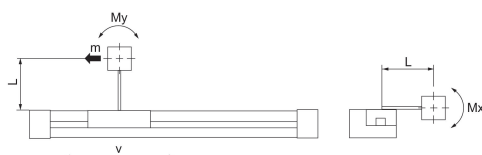
2024-03-18

ピストン 径	A	B	C	D	F	G	H	I	J
16	25	92	Ø 9,5	Ø 5,5	45	124	214	3.6	110
25	33	100	Ø 11	Ø 6,6	53	140	246	2.5	130

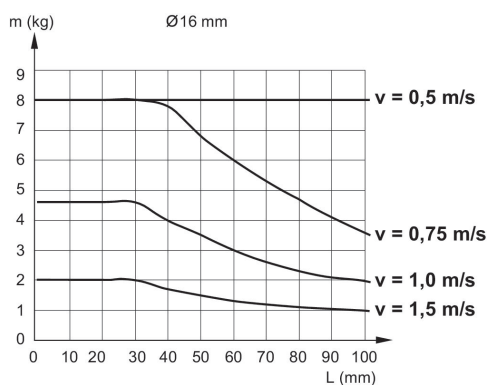
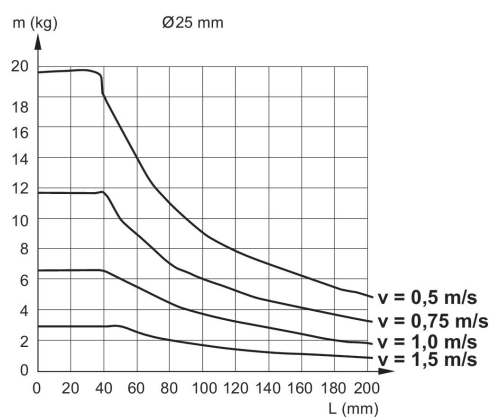
ピストン 径	K	L	M	N	O	t3	P	t1	Q
16	99	29	33.5	69	Ø 9 H8	2,1 +0,2	M5	9	M4
25	111.65	43.5	37.85	71.15	Ø 12 H8	2,1 +0,2	M6	9	M5

ピストン 径	t2	R 1)	T
16	8	107	7.5
25	8	123	11.35

1) 最小 ダイナミック



L は組立て板の中心と組立ての質量中心の距離を表します。



許容力 F_x 、 F_y 、 F_z とトルク
 M_x 、 M_y 、 M_z

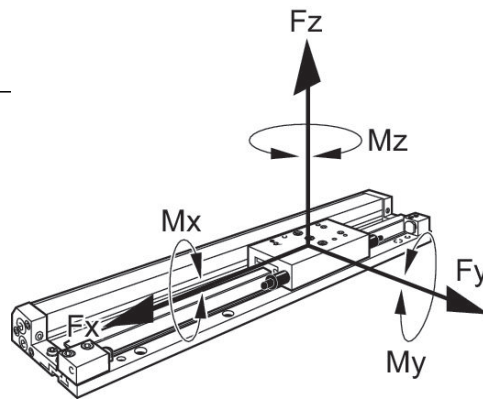
静止

往復台ユニット, シリーズ GSU

R402000989

AVENTICS
GSU シリー
ズガイド付
きスライド
ユニット

2024-03-18



ピストン 径	F_x [N]	F_y [N]	F_z [N]	M_x [Nm]	M_y [Nm]	M_z [Nm]
16	880	880	1500	20	40	40
25	1070	1070	2500	55	65	65