

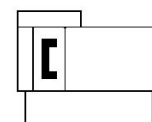
# 往復台ユニット, シリーズ GSU

R402000988

AVENTICS  
GSU シリー  
ズガイド付  
きスライド  
ユニット

## シリーズ GSU

AVENTICS GSU シリーズ シリンダは、多くのハンドリングシステムの理想的な基盤です。ストロークの長さやストロークの位置は、ガイド付きスライドユニットに沿って調節でき、両側から個別に設定できるため、設置時に大きな柔軟性を発揮します。低背で、片側からの換気が選択できることで統合能力が向上しています。



## 技術データ

ブランド	産業
ピストン 径	16 mm
ストローク	400 mm
ポート	M5
作動原則	ダブル動作
電磁ピストン	電磁ピストン付き
案内	玉レール案内、小型
Easy2Combine	対応
ピストン力	127 N
ピストン力を決める圧力	6,3 bar
緩衝長さ	10 mm
緩衝エネルギー	2.3 J
調整可能な終端停止	調整可能な終端停止
緩衝	油圧式
緩衝	固定設定
速度 最大	1.5 m/s
ストローク 最大	1000 mm
作動圧力 (最小)	1.5 bar
作動圧力の最大値	8 bar

# 往復台ユニット, シリーズ GSU

R402000988

AVENTICS  
GSU シリー  
ズガイド付  
きスライド  
ユニット

2024-03-18

最少周囲温度	0 °C
最高周囲温度	60 °C
中間	圧縮空気
圧縮空気のオイル含有量 最小	0 mg/m <sup>3</sup>
圧縮空気のオイル含有量 最大	1 mg/m <sup>3</sup>
最大粒子サイズ	5 µm
重量 +10 mm ストローク	0.031 kg
重量	2.4 kg

## 材質

材質 シリンダーチューブ	アルミニウム
表面 シリンダーチューブ	陽極酸化処理
材質 カバー	アルミニウム
表面 カバー	陽極酸化処理
材質 ガスケット	ポリウレタン
材質 封止ストリップ	ポリウレタン
材質 案内レール	ステンレススチール
表面 案内テーブル	アルミニウム
材質 案内車両	陽極酸化処理
材質 案内レール	ステンレススチール
表面 案内レール	ステンレススチール
マテリアル番号	硬化処理
	R402000988

## 技術情報

圧力露点は、環境温度および媒体温度を最低 15 °C 下回る必要があります。最高温度は 3 °C です。

圧縮空気のオイル含有量は、寿命全体をとおして一定である必要があります。

AVENTICS が承認するオイルのみをお使いください。詳細は、「技術情報」という文書をご覧ください ( <https://www.emerson.com/en-us/support> にございます)。

圧力露点は、環境温度および媒体温度を最低 15 °C 下回る必要があります。最高温度は 3 °C です。

圧縮空気のオイル含有量は、寿命全体をとおして一定である必要があります。

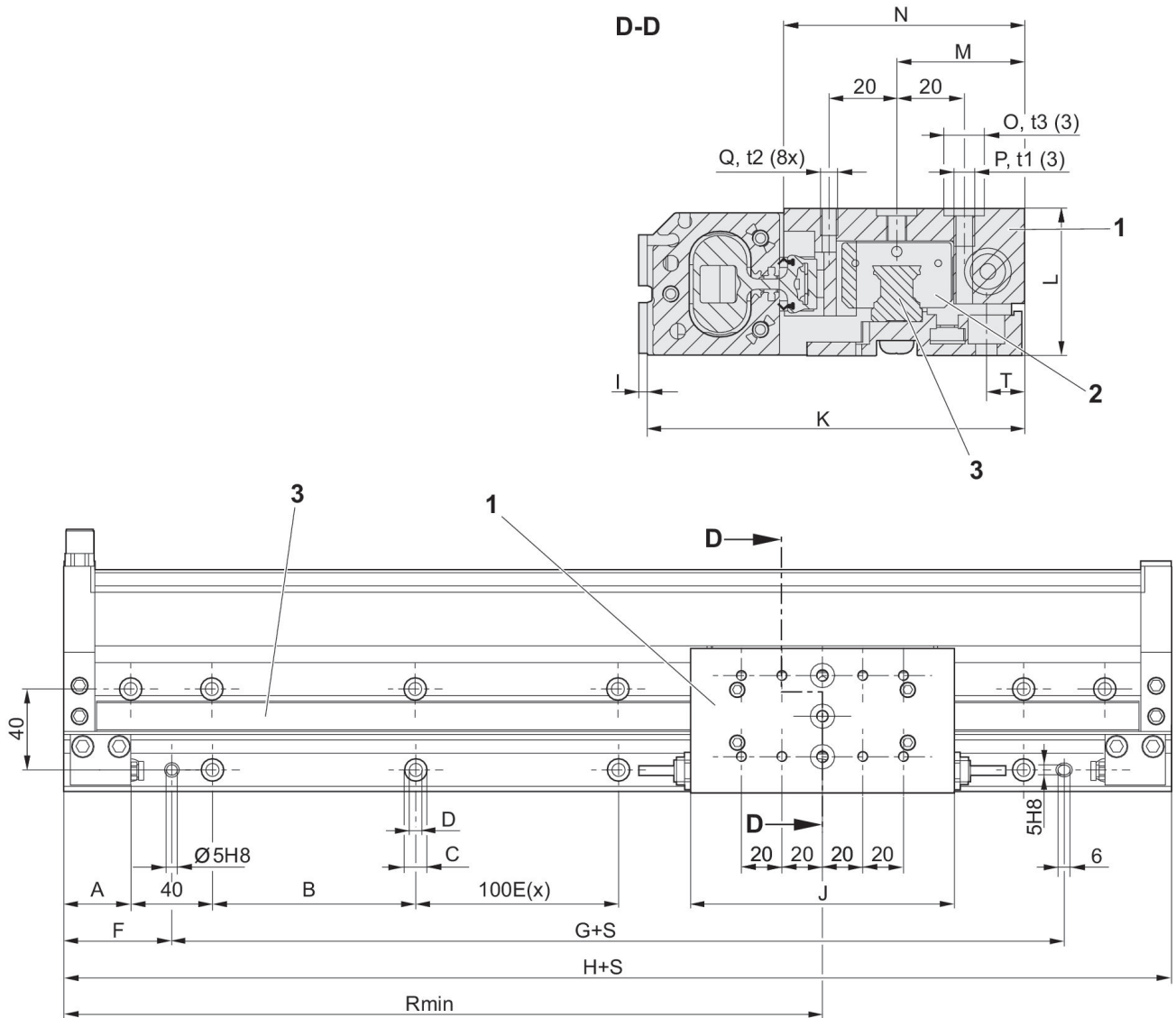
AVENTICS が承認するオイルのみをお使いください。詳細は、「技術情報」という文書をご覧ください ( <https://www.emerson.com/en-us/support> にございます)。

# 往復台ユニット, シリーズ GSU

R402000988

AVENTICS  
GSU シリー  
ズガイド付  
きスライド  
ユニット

## 寸法



- S = ストローク  
 t1, t2 = ねじ深さ t3 = 排水ますの深さ  
 1) 案内テーブル  
 2) 案内車両  
 3) 案内レール

## 重量 [kg]

ピストン 径	ストローク	200	300	400	500	600	700	800	900
16	E(x)	1	2	3	4	5	6	7	8
25	E(x)	1	2	3	4	5	6	7	8

ピストン 径	1000
16	9
25	9

# 往復台ユニット, シリーズ GSU

R402000988

AVENTICS  
GSU シリー  
ズガイド付  
きスライド  
ユニット

2024-03-18

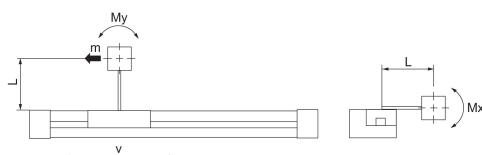
ピストン 径	A	B	C	D	F	G	H	I	J
16	25	92	Ø 9,5	Ø 5,5	45	124	214	3.6	110
25	33	100	Ø 11	Ø 6,6	53	140	246	2.5	130

ピストン 径	K	L	M	N	O	t3	P	t1	Q
16	99	29	33.5	69	Ø 9 H8	2,1 +0,2	M5	9	M4
25	111.65	43.5	37.85	71.15	Ø 12 H8	2,1 +0,2	M6	9	M5

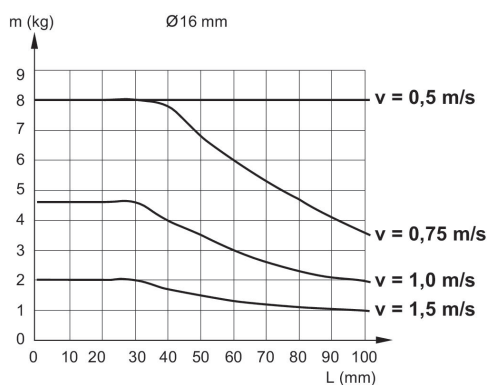
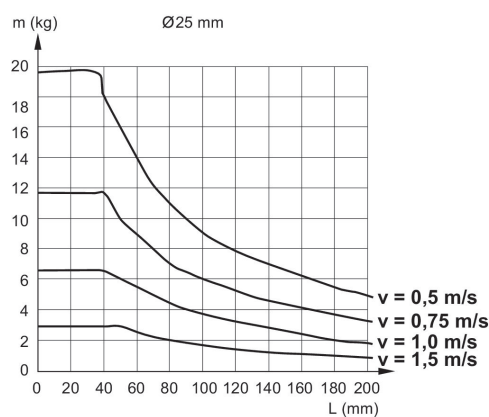
ピストン 径	t2	R 1)	T
16	8	107	7.5
25	8	123	11.35

1) 最小

## ダイナミック



L は組立て板の中心と組立ての質量中心の距離を表します。



許容力  $F_x$ 、 $F_y$ 、 $F_z$  とトルク  
 $M_x$ 、 $M_y$ 、 $M_z$

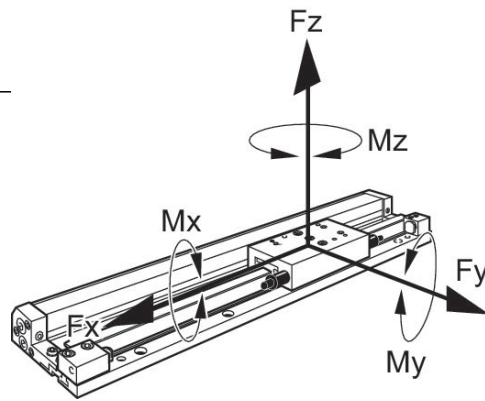
静止

# 往復台ユニット, シリーズ GSU

R402000988

AVENTICS  
GSU シリー  
ズガイド付  
きスライド  
ユニット

2024-03-18



ピストン 径	$F_x$ [N]	$F_y$ [N]	$F_z$ [N]	$M_x$ [Nm]	$M_y$ [Nm]	$M_z$ [Nm]
16	880	880	1500	20	40	40
25	1070	1070	2500	55	65	65