

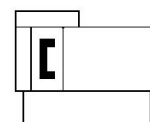
Unidade de carro, Série GSU

R402000986

AVENTICS
série GSU
Unidades
com carro
guiado

Série GSU

Os cilindros AVENTICS série GSU são a base ideal para muitos sistemas de manipulação. O comprimento e a posição do curso podem ser ajustados variavelmente em todo o comprimento da unidade de carro guiado, individualmente em cada lado, o que destaca a grande flexibilidade durante a instalação. A altura bastante reduzida e a opção de ventilação em uma lateral melhoram a capacidade de integração.



Dados técnicos

Setor	Indústria
Ø De pistão	16 mm
Curso	200 mm
Conexões	M5
Princípio de ação	com efeito duplo
Pistões magnéticos	com pistão magnético
Guia	mini guia de esferas sobre réguas
Easy2Combine	apto
Força de pistão	127 N
Pressão para definir as forças de pistão	6,3 bar
Comprimento de amortecimento	10 mm
Energia de amortecimento	2.3 J
batentes finais reguláveis	batentes finais reguláveis
Amortecimento	hidráulico
Amortecimento	com ajuste fixo
Velocidade máx.	1.5 m/s
Curso máx.	1000 mm
Pressão de operação mín.	2 bar
Pressão de operação máx	8 bar

Unidade de carro, Série GSU

R402000986

AVENTICS
série GSU
Unidades
com carro
guiado

2024-03-18

Temperatura ambiente mín.	0 °C
Temperatura ambiente máx.	60 °C
Fluido	Ar comprimido
Teor de óleo do ar comprimido min.	0 mg/m ³
Teor de óleo do ar comprimido máx.	1 mg/m ³
Tamanho máx. da partícula	5 µm
Peso +10 mm curso	0.031 kg
Peso	1.78 kg

Material

Material tubo de cilindro	Alumínio
Superfície tubo de cilindro	anodizado
Material da tampa	Alumínio
Superfície Tampa	anodizado
Material de vedações	Poliuretano
Material barras de vedação	Poliuretano Aço inoxidável
Material trilho guia	Alumínio
Superfície Mesa guia	anodizado
Material carro guia	Aço inoxidável
Material trilho guia	Aço inoxidável
Superfície Trilho guia	temperado
N° de material	R402000986

Informações técnicas

O ponto de condensação de pressão deve ser pelo menos 15 °C abaixo da temperatura ambiente e do fluido e um máximo de 3 °C .

O teor de óleo do ar comprimido deve permanecer constante durante toda a vida útil.

Por favor, use exclusivamente óleos autorizados pela AVENTICS. Para mais informações consulte o documento "Informações técnicas" (disponíveis no <https://www.emerson.com/en-us/support>).

O ponto de condensação de pressão deve ser pelo menos 15 °C abaixo da temperatura ambiente e do fluido e um máximo de 3 °C .

O teor de óleo do ar comprimido deve permanecer constante durante toda a vida útil.

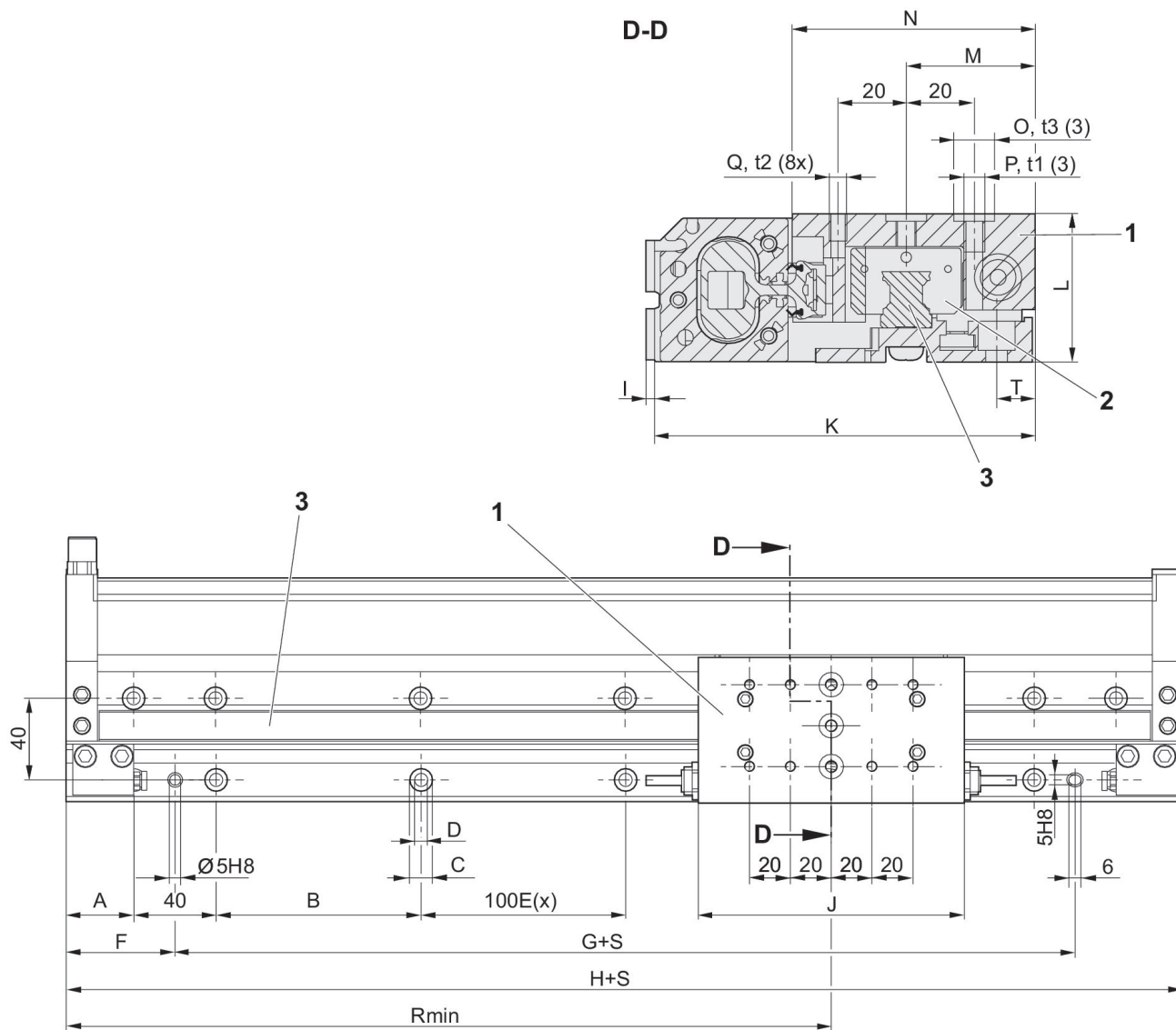
Por favor, use exclusivamente óleos autorizados pela AVENTICS. Para mais informações consulte o documento "Informações técnicas" (disponíveis no <https://www.emerson.com/en-us/support>).

Unidade de carro, Série GSU

R402000986

AVENTICS
série GSU
Unidades
com carro
guiado

Dimensões



- S = curso
t1, t2 = profundidade de rosqueamento t3 = profundidade de furo de vazão
1) Mesa guia
2) Carro guia
3) Trilho guia

Peso [kg]

Ø De pistão	Curso	200	300	400	500	600	700	800	900
16	E(x)	1	2	3	4	5	6	7	8
25	E(x)	1	2	3	4	5	6	7	8

Ø De pistão	1000
16	9
25	9

Unidade de carro, Série GSU

R402000986

AVENTICS
série GSU
Unidades
com carro
guiado

2024-03-18

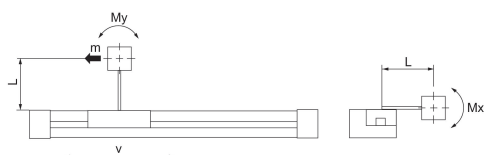
Ø De pistão	A	B	C	D	F	G	H	I	J
16	25	92	Ø 9,5	Ø 5,5	45	124	214	3.6	110
25	33	100	Ø 11	Ø 6,6	53	140	246	2.5	130

Ø De pistão	K	L	M	N	O	t3	P	t1	Q
16	99	29	33.5	69	Ø 9 H8	2,1 +0,2	M5	9	M4
25	111.65	43.5	37.85	71.15	Ø 12 H8	2,1 +0,2	M6	9	M5

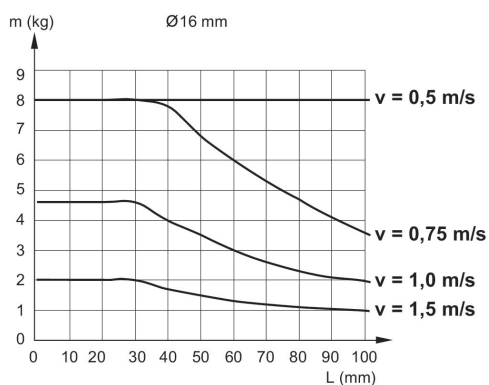
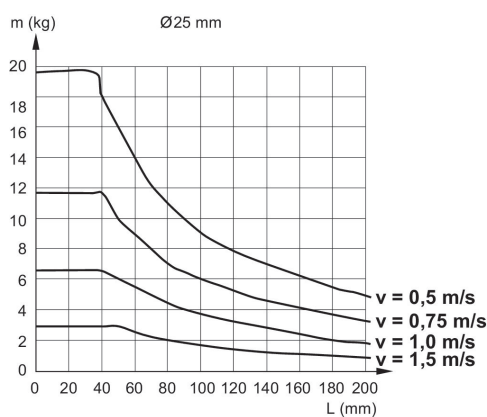
Ø De pistão	t2	R 1)	T
16	8	107	7.5
25	8	123	11.35

1) Min.

dinâmico



Quando a posição final é alcançada, a aceleração produz momentos elevados que podem surtir efeito sobre a unidade. L significa a distância entre o centro da placa de montagem e o centro de gravidade da massa dos elementos montados.



forças admissíveis F_x , F_y , F_z e
momentos M_x , M_y , M_z

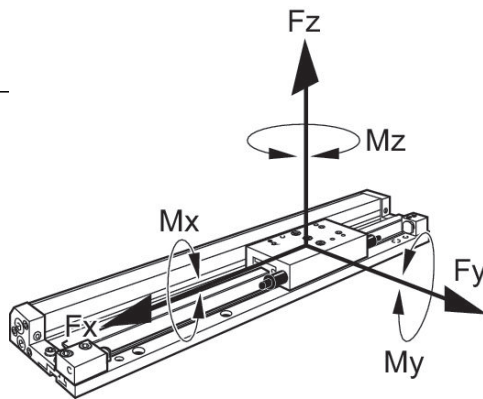
estático

Unidade de carro, Série GSU

R402000986

AVENTICS
série GSU
Unidades
com carro
guiado

2024-03-18



Ø De pistão	F_x [N]	F_y [N]	F_z [N]	M_x [Nm]	M_y [Nm]	M_z [Nm]
16	880	880	1500	20	40	40
25	1070	1070	2500	55	65	65