

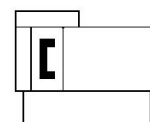
Unité à guidage linéaire, Série GSU

R402000986

Unité à
guidage
linéaire
AVENTICS
série GSU

Série GSU

Les vérins AVENTICS série GSU sont la solution idéale pour de nombreux systèmes de manutention. La longueur et la position de la course peuvent être réglées de manière variable sur toute la longueur de l'unité à guidage linéaire – individuellement des deux côtés, d'où grande souplesse lors de l'installation. La hauteur très réduite et l'option de ventilation d'un côté augmentent leur facilité d'intégration.



Données techniques

Secteur	Industrie
Ø du piston	16 mm
Course	200 mm
Orifices	M5
Principe de fonctionnement	À double effet
Piston magnétique	Avec piston magnétique
Guidage	Mini-guidage à billes
Easy2Combine	Compatible
Force du piston	127 N
Pression	6,3 bar
Longueur d'amortissement	10 mm
Énergie d'amortissement	2.3 J
Butées de fin de course réglables	Butées de fin de course réglables
Amortissement	hydraulique
Amortissement	réglage fixe
Vitesse maxi	1.5 m/s
Course maxi	1000 mm
Pression de service min.	2 bar
Pression de service maxi	8 bar

Unité à guidage linéaire, Série GSU

R402000986

Unité à
guidage
linéaire

AVENTICS
série GSU

2024-03-18

Température ambiante min.	0 °C
Température ambiante max.	60 °C
Fluide	Air comprimé
Teneur en huile de l'air comprimé min.	0 mg/m ³
Teneur en huile de l'air comprimé Maxi.	1 mg/m ³
Taille de particule max.	5 µm
Poids +10 mm course	0.031 kg
Poids	1.78 kg

Matériau

Matériau tube du vérin	Aluminium
Surface tube du vérin	anodisé
Matériau couvercle	Aluminium
Surface Couvercle	anodisé
Matériau joints	Polyuréthane (PUR)
Matériau barres d'étanchéité	Polyuréthane (PUR) Acier inoxydable
Matériau rail de guidage	Aluminium
Surface Table de guidage	anodisé
Matériau patin de guidage	Acier inoxydable
Matériau rail de guidage	Acier inoxydable
Surface rail de guidage	trempe
Référence	R402000986

Informations techniques

Le point de rosée sous pression doit se situer à au moins 15 °C sous la température ambiante et la température du fluide et peut atteindre max. 3 °C .

La teneur en huile de l'air comprimé doit rester constante tout au long de la durée de vie.

Exclusivement utiliser des huiles autorisées par AVENTICS. Pour de plus amples informations, se reporter au document « Informations techniques » (disponible dans le <https://www.emerson.com/en-us/support>).

Le point de rosée sous pression doit se situer à au moins 15 °C sous la température ambiante et la température du fluide et peut atteindre max. 3 °C .

La teneur en huile de l'air comprimé doit rester constante tout au long de la durée de vie.

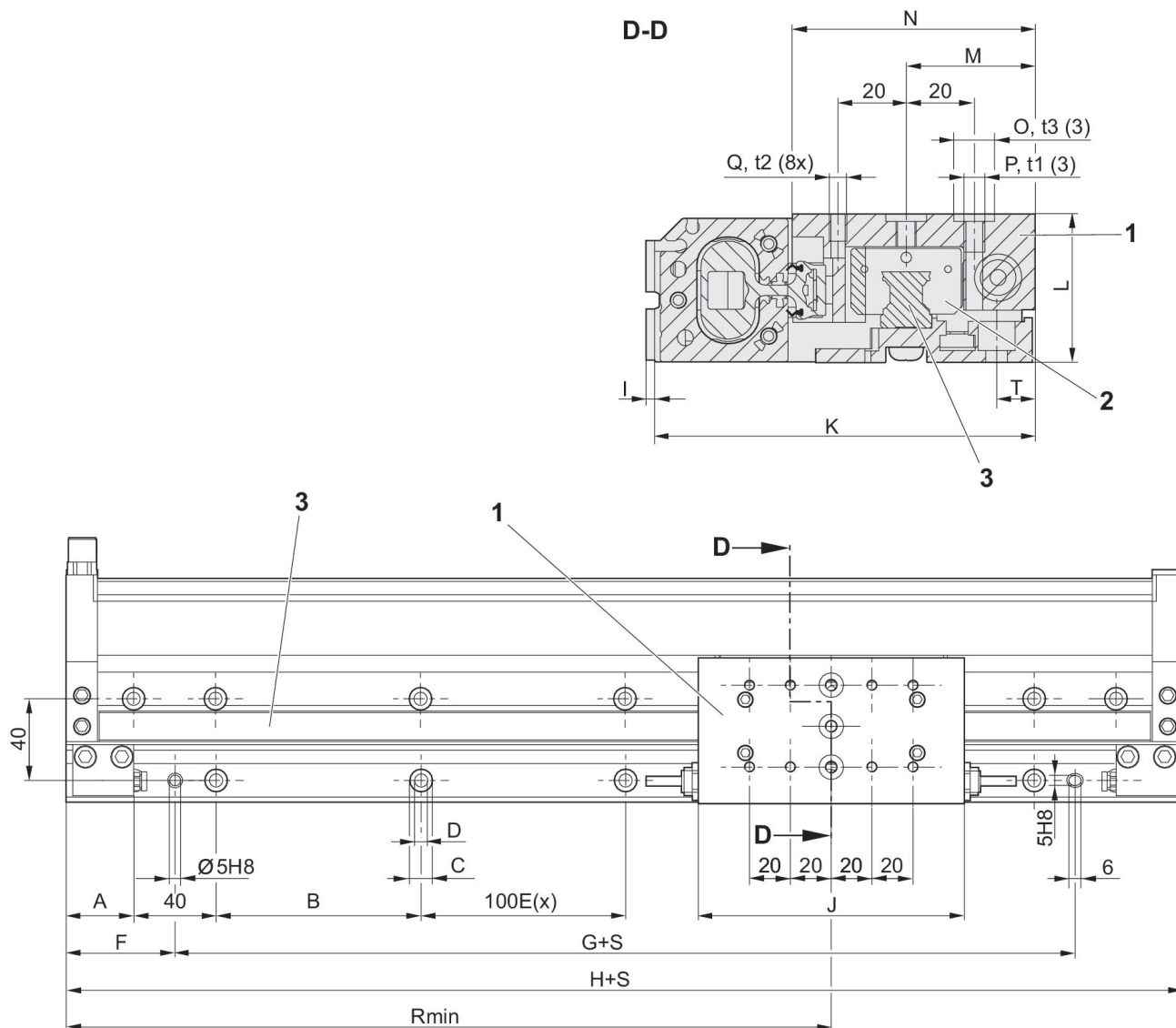
Exclusivement utiliser des huiles autorisées par AVENTICS. Pour de plus amples informations, se reporter au document « Informations techniques » (disponible dans le <https://www.emerson.com/en-us/support>).

Unité à guidage linéaire, Série GSU

R402000986

Unité à guidage linéaire
AVENTICS série GSU

Dimensions



S = course

t1, t2 = profondeur de filet t3 = profondeur du puits

1) Table de guidage

2) Patin de guidage

3) Rail de guidage

Poids [kg]

Ø du piston	Course	200	300	400	500	600	700	800	900
16	E(x)	1	2	3	4	5	6	7	8
25	E(x)	1	2	3	4	5	6	7	8

Ø du piston	1000
16	9
25	9

Unité à guidage linéaire, Série GSU

R402000986

Unité à guidage linéaire
AVENTICS
série GSU

2024-03-18

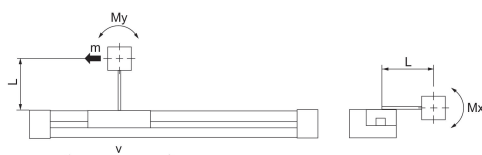
Ø du piston	A	B	C	D	F	G	H	I	J
16	25	92	Ø 9,5	Ø 5,5	45	124	214	3.6	110
25	33	100	Ø 11	Ø 6,6	53	140	246	2.5	130

Ø du piston	K	L	M	N	O	t3	P	t1	Q
16	99	29	33.5	69	Ø 9 H8	2,1 +0,2	M5	9	M4
25	111.65	43.5	37.85	71.15	Ø 12 H8	2,1 +0,2	M6	9	M5

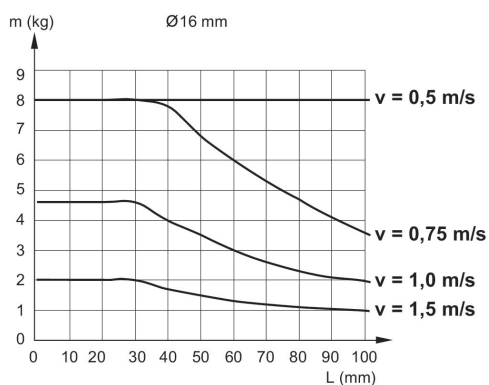
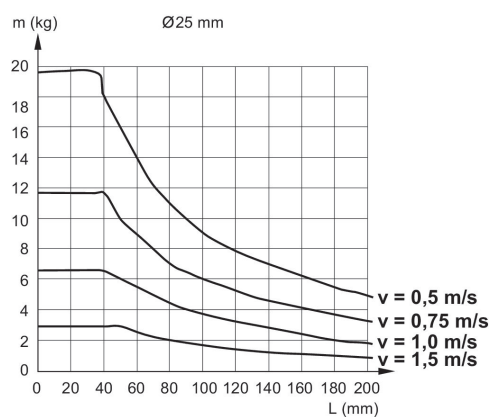
Ø du piston	t2	R 1)	T
16	8	107	7.5
25	8	123	11.35

1) Min.

dynamique



L caractérise la distance entre le milieu de la plaque de montage et le centre de gravité de la masse de la superstructure.



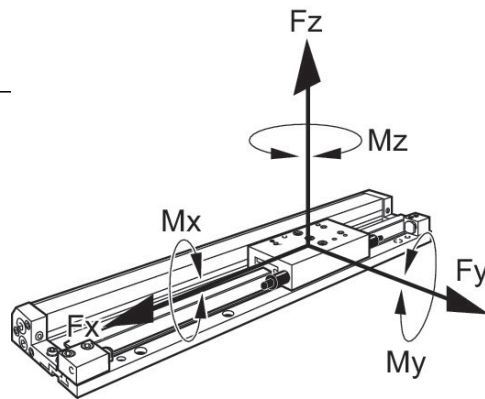
Forces F_x , F_y , F_z et couples M_x , M_y , M_z admissibles statique

Unité à guidage linéaire, Série GSU

R402000986

Unité à
guidage
linéaire
AVENTICS
série GSU

2024-03-18



Ø du piston	F_x [N]	F_y [N]	F_z [N]	M_x [Nm]	M_y [Nm]	M_z [Nm]
16	880	880	1500	20	40	40
25	1070	1070	2500	55	65	65