

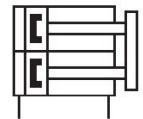
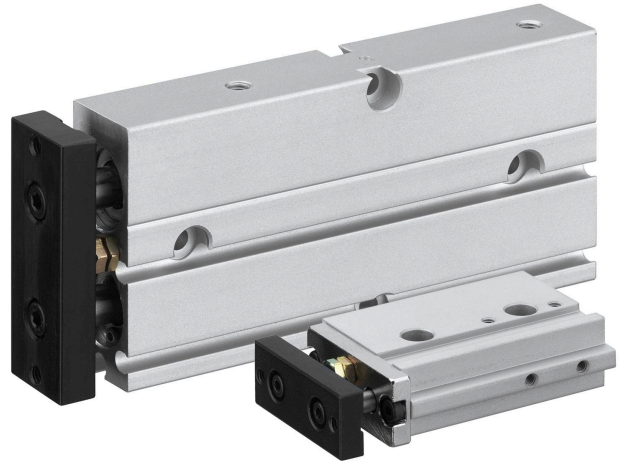
# Cilindro a doppio pistone, Serie TWC

R402000810

Cilindri  
a doppio  
pistone  
AVENTICS  
Serie TWC

## Cilindri a doppio pistone AVENTICS Serie TWC

La serie AVENTICS TWC è costituita da un cilindro compatto e potente con doppio pistone che offre anche un'elevata precisione con dispositivo antirotazione.



## Dati tecnici

Settore	Industria
Ø pistone	16 mm
Corsa	50 mm
Raccordo	M5
Principio attivo	a doppio effetto
Pistone magnetico	con pistone magnetico
Fluido	Aria compressa
Dimensione max. particella	5 µm
Pressione per determinare le forze del pistone	6,3 bar
Ammortizzamento	elastico
Temperatura ambiente min.	0 °C
Temperatura ambiente max.	60 °C
Contenuto di olio dell'aria compressa min.	0 mg/m <sup>3</sup>
Contenuto di olio dell'aria compressa max.	1 mg/m <sup>3</sup>
Pressione di esercizio min.	1.5 bar
Pressione di esercizio max	7 bar
Forza del pistone in entrata	189 N
Forza del pistone in uscita	253 N
Velocità max.	0.5 m/s

# Cilindro a doppio pistone, Serie TWC

R402000810

Cilindri  
a doppio  
pistone  
AVENTICS  
Serie TWC

2024-04-05

Impostazione corsa max. arretrata	-5 mm
Energia di ammortizzamento max.	0.11 J
Peso 10 mm corsa	0.26 kg
Peso corsa da +10 mm	0.027 kg
Gioco max. (radiale)	0.6 °

## Materiale

Materiale coperchio anteriore	Acciaio, cromato
Superficie coperchio frontale	nichelato
Materiale coperchio posteriore	Poliossimetilene
Materiale corpo	Alluminio
Superficie Corpo	anodizzato
Materiale asta pistone	Acciaio, cromato
Superficie Asta pistone	temprato
Materiale piastra frontale	Acciaio, cromato
Superficie Piastra frontale	zincato
Materiale guarnizioni	Gomma acrilonitrile-butadiene
Materiale boccola di guida	Alluminio
Superficie boccola di guida	anodizzato
Codice	R402000810

## Informazioni tecniche

Il punto di rugiada in pressione deve essere inferiore alla temperatura ambiente e a quella del fluido di almeno 15 °C e non superare il valore di 3 °C .

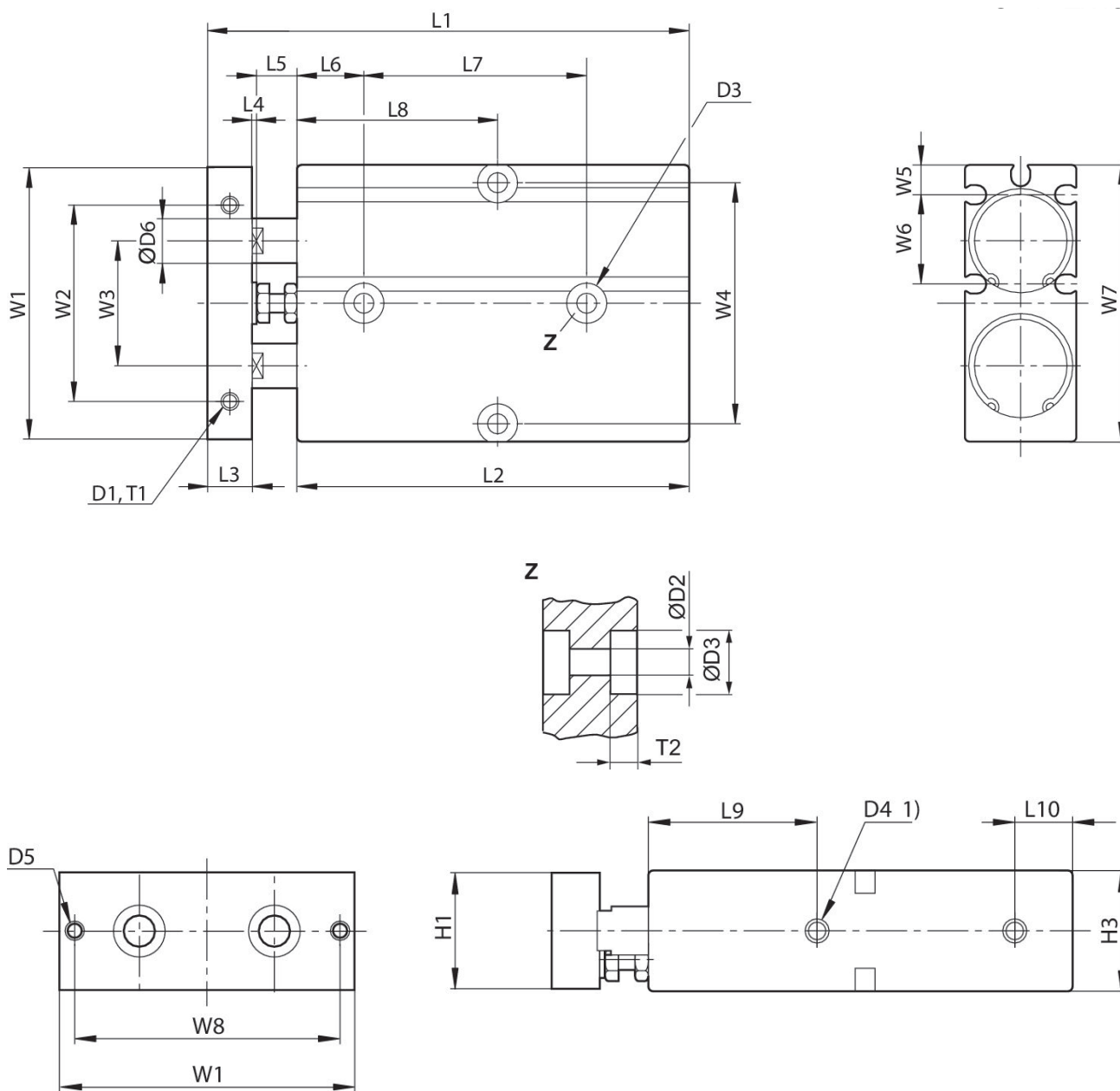
Il contenuto di olio dell'aria compressa deve rimanere costante per tutta la durata.

Utilizzare esclusivamente oli omologati da AVENTICS. Per maggiori informazioni consultare il documento "Informazioni tecniche" (disponibile nel <https://www.emerson.com/en-us/support>).

# Cilindro a doppio pistone, Serie TWC

R402000810

Cilindri  
a doppio  
pistone  
AVENTICS



1) Raccordo aria compressa  
T1 = profondità filettatura

Ø pistone	D1	T1	Ø D2	Ø D3	T2	D4	D5	Ø D6	H1
6									
10	2xM3	4	3,4	6	5	M5	2xM3	6	16
16	2xM4	5	4,5	8	5,5	M5	2xM4	8	20
20	2xM4	5	4,5	8	5,5	M5	2xM4	10	24
25	2xM5	6	4,5	9	6	M5	2xM4	12	29
32	2xM8	10	5,5	9,5	10,5	G 1/8	2xM6	16	38

# Cilindro a doppio pistone, Serie TWC

R402000810

Cilindri  
a doppio  
pistone  
AVENTICS  
Serie TWC

Ø pistone	H3	L1 ±0,8 1)	L2±0,2 S=10 2)	L2±0,2 S=20 2)	L2±0,2 S=30 2)	L2±0,2 S=40 2)	L2±0,2 S=50 2)	L2±0,2 S=60 2)	L2±0,2 S=70 2)
6									
10	17	68	66	76	86	96	106	116	126
16	21	78	73	83	93	103	113	123	133
20	25	88	78	88	98	108	118	128	138
25	30	91	82	92	102	112	122	132	142
32	40	118	98	108	118	128	138	148	158

Ø pistone	L2±0,2 S=80 2)	L2±0,2 S=90 2)	L2±0,2 S=100 2)	L3	L4	L5	L6	L7 ±0,2 1)	L8 ±0,2 S=10 2)
6									
10				5	1	6	15	25	25
16	143	153	163	8	1	6	15	30	40
20	148	158	168	10	1	9	15	30	45
25	152	162	172	10	1	8	15	40	50
32	168	178	188	17	1	12	17	45	55

Ø pistone	L8 ±0,2 S=20 2)	L8 ±0,2 S=30 2)	L8 ±0,2 S=40 2)	L8 ±0,2 S=50 2)	L8 ±0,2 S=60 2)	L8 ±0,2 S=70 2)	L8 ±0,2 S=80 2)	L8 ±0,2 S=90 2)	L8 ±0,2 S=100 2)
6									
10	40	45	50	55	60	65			
16	45	50	55	60	65	70	75	80	85
20	45	45	50	55	60	65	70	75	80
25	50	50	55	60	65	70	75	80	85
32	60	65	70	75	80	85	90	95	100

Ø pistone	L9	L10	W1	W2 ±0,2	W3	W4 ±0,2	W5	W6	W7
6									
10	32	10	41	26	18	34	5	14	42
16	32	10	53	34	24	47	5.7	18.5	54
20	35	12	61	44	28	55	6.8	20	62
25	40	12	72	56	34	66	8.3	22.5	73
32	46	15	94	72	42	83	10.1	34	96

Ø pistone	W8 ±0,2
6	
10	34
16	47
20	55
25	66
32	83

S = corsa  
1) + corsa

2) dimensioni per la corsa indicata

# Cilindro a doppio pistone, Serie TWC

R402000810

Cilindri  
a doppio  
pistone

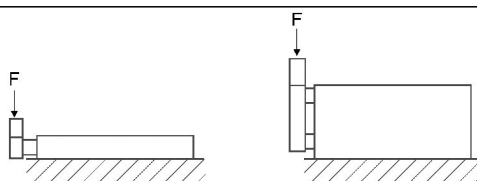
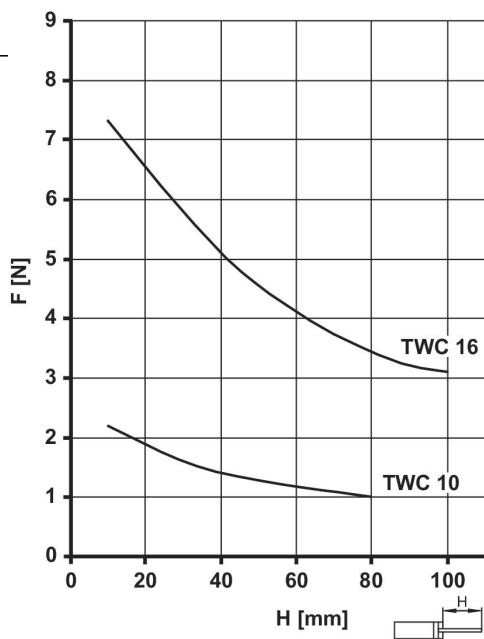
AVENTICS

Serie TWC

2024-04-05

Ø 10 ... 16

forza trasversale F massima  
dipendente dalla lunghezza corsa



Ø 20 ... 32

massa aggiuntiva max. spostata in  
base alla velocità di collisione

