

Cilindro de émbolo doble, Serie TWC

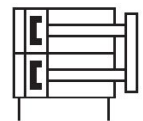
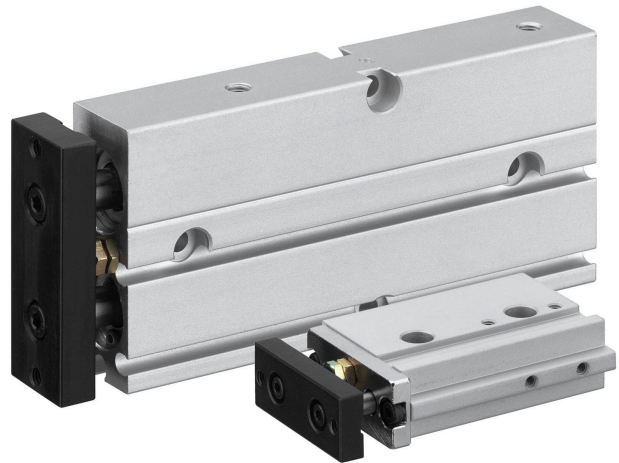
R402000806

Cilindros de
doble pistón
AVENTICS
serie TWC

2024-04-05

Cilindros de doble pistón AVENTICS serie TWC

El cilindro AVENTICS de la serie TWC es un cilindro compacto y potente con un doble pistón que proporciona además una alta precisión antigiro.



Datos técnicos

Sector	Industria
Ø del émbolo	16 mm
Carrera	10 mm
Orificio	M5
Principio activo	de efecto doble
Émbolo magnético	con émbolo magnético
Fluido	Aire comprimido
Tamaño de partículas máx.	5 µm
Presión para determinar las fuerzas de émbolo	6,3 bar
Amortiguación	elástico
Temperatura ambiente mín.	0 °C
Temperatura ambiente máx.	60 °C
Contenido de aceite del aire comprimido mín.	0 mg/m ³
Contenido de aceite del aire comprimido máx.	1 mg/m ³
Presión de funcionamiento mín.	1.5 bar
Presión de funcionamiento máx.	7 bar
Fuerza de émbolo durante retracción	189 N
Fuerza de émbolo durante extracción	253 N
Velocidad máx.	0.5 m/s

Cilindro de émbolo doble, Serie TWC

R402000806

Cilindros de
doble pistón
AVENTICS
serie TWC

2024-04-05

Ajuste de carrera máx. retraído	-5 mm
Energía de amortiguación máx.	0.11 J
Peso 10 mm carrera	0.26 kg
Peso +10 mm de carrera	0.027 kg
Máx. juego (radial)	0.6 °

Material

Material de la tapa frontal	Acero, cromado
Superficie tapa frontal	niquelado
Material de la tapa trasera	Polioximetileno
Material carcasa	Aluminio
Superficie Carcasa	anodizado
Material vástago	Acero, cromado
Superficie Vástago	templado
Material placa frontal	Acero, cromado
Superficie Placa frontal	galvanizado
Material juntas	Caucho de acrilnitrilo butadieno
Material casquillo de guía	Aluminio
Superficie casquillo de guía	anodizado
N° de material	R402000806

Información técnica

El punto de condensación de presión se debe situar como mínimo 15 °C por debajo de la temperatura ambiental y del medio, y debe ser como máx. de 3 °C .

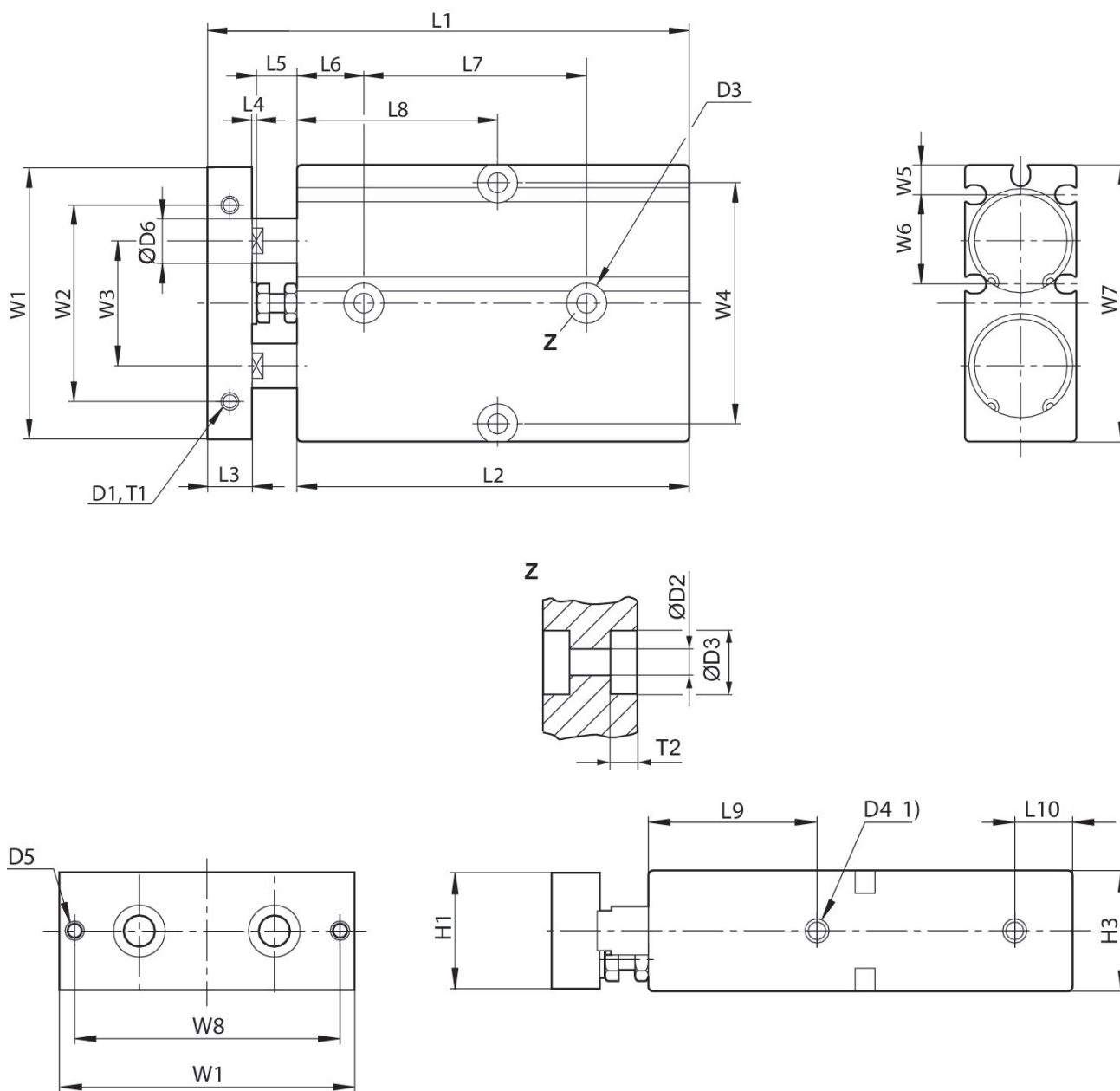
El contenido de aceite del aire comprimido debe permanecer constante durante toda la vida útil.

Utilice solo aceites permitidos por AVENTICS. Encontrará más información en el documento "Información técnica" (disponible en el <https://www.emerson.com/en-us/support>).

Cilindro de émbolo doble, Serie TWC

R402000806

Cilindros de
doble pistón
AVENTICS
serie TWC



1) Conexión de aire comprimido
T1 = profundidad de rosca

Ø del émbolo	D1	T1	Ø D2	Ø D3	T2	D4	D5	Ø D6	H1
6									
10	2xM3	4	3,4	6	5	M5	2xM3	6	16
16	2xM4	5	4,5	8	5,5	M5	2xM4	8	20
20	2xM4	5	4,5	8	5,5	M5	2xM4	10	24
25	2xM5	6	4,5	9	6	M5	2xM4	12	29
32	2xM8	10	5,5	9,5	10,5	G 1/8	2xM6	16	38

Cilindro de émbolo doble, Serie TWC

R402000806

Cilindros de
doble pistón
AVENTICS
serie TWC

Ø del émbolo	H3	L1 ±0,8 1)	L2±0,2 S=10 2)	L2±0,2 S=20 2)	L2±0,2 S=30 2)	L2±0,2 S=40 2)	L2±0,2 S=50 2)	L2±0,2 S=60 2)	L2±0,2 S=70 2)
6									
10	17	68	66	76	86	96	106	116	126
16	21	78	73	83	93	103	113	123	133
20	25	88	78	88	98	108	118	128	138
25	30	91	82	92	102	112	122	132	142
32	40	118	98	108	118	128	138	148	158

Ø del émbolo	L2±0,2 S=80 2)	L2±0,2 S=90 2)	L2±0,2 S=100 2)	L3	L4	L5	L6	L7 ±0,2 1)	L8 ±0,2 S=10 2)
6									
10				5	1	6	15	25	25
16	143	153	163	8	1	6	15	30	40
20	148	158	168	10	1	9	15	30	45
25	152	162	172	10	1	8	15	40	50
32	168	178	188	17	1	12	17	45	55

Ø del émbolo	L8 ±0,2 S=20 2)	L8 ±0,2 S=30 2)	L8 ±0,2 S=40 2)	L8 ±0,2 S=50 2)	L8 ±0,2 S=60 2)	L8 ±0,2 S=70 2)	L8 ±0,2 S=80 2)	L8 ±0,2 S=90 2)	L8 ±0,2 S=100 2)
6									
10	40	45	50	55	60	65			
16	45	50	55	60	65	70	75	80	85
20	45	45	50	55	60	65	70	75	80
25	50	50	55	60	65	70	75	80	85
32	60	65	70	75	80	85	90	95	100

Ø del émbolo	L9	L10	W1	W2 ±0,2	W3	W4 ±0,2	W5	W6	W7
6									
10	32	10	41	26	18	34	5	14	42
16	32	10	53	34	24	47	5.7	18.5	54
20	35	12	61	44	28	55	6.8	20	62
25	40	12	72	56	34	66	8.3	22.5	73
32	46	15	94	72	42	83	10.1	34	96

Ø del émbolo	W8 ±0,2
6	
10	34
16	47
20	55
25	66
32	83

S = carrera
1) + carrera

2) medida para la carrera indicada

Cilindro de émbolo doble, Serie TWC

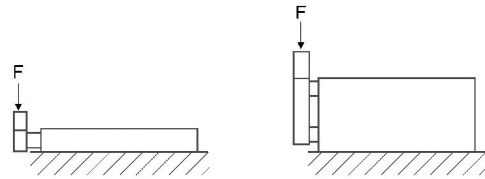
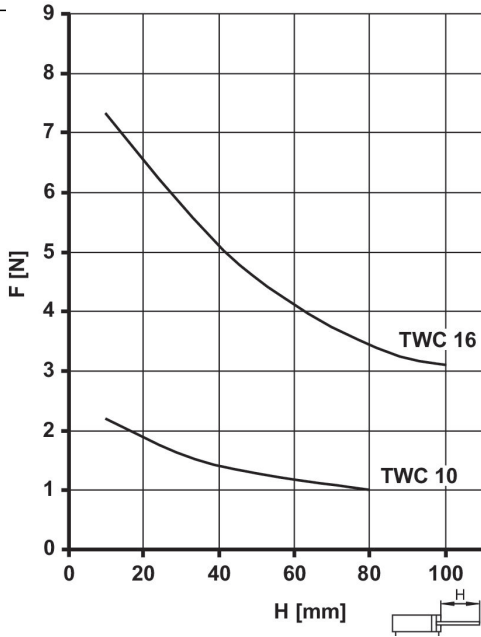
R402000806

Cilindros de
doble pistón
AVENTICS
serie TWC

2024-04-05

Ø 10 ... 16

máxima fuerza transversal F en
función de la longitud de carrera



Ø 20 ... 32

masa móvil máxima admisible en
función de la velocidad de impacto

