

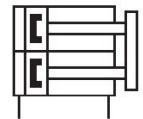
Vérin à double piston, Série TWC

R402000805

Vérins à
double
piston
AVENTICS
série TWC

Vérins à double piston AVENTICS série TWC

Le vérin AVENTICS série TWC est un vérin compact et puissant avec un double piston possédant également une grande précision anti-rotation.



Données techniques

Secteur	Industrie
Ø du piston	10 mm
Course	70 mm
Orifice	M5
Principe de fonctionnement	À double effet
Piston magnétique	Avec piston magnétique
Fluide	Air comprimé
Taille de particule max.	5 µm
Pression	6,3 bar
Amortissement	élastique
Température ambiante min.	0 °C
Température ambiante max.	60 °C
Teneur en huile de l'air comprimé min.	0 mg/m ³
Teneur en huile de l'air comprimé Maxi.	1 mg/m ³
Pression de service min.	2 bar
Pression de service maxi	7 bar
Force du piston entrante	63 N
Force du piston sortante	98 N
Vitesse maxi	0.5 m/s

Vérin à double piston, Série TWC

R402000805

Vérins à
double
piston
AVENTICS
série TWC

Réglage de course max. retracté	-5 mm
Énergie d'amortissement maxi	0.03 J
Poids 10 mm course	0.125 kg
Poids +10 mm course	0.018 kg
Jeu max. (radial)	0.8 °

2024-04-05

Matériau

Matériau couvercle avant	Acier, chromé
Surface couvercle avant	nickelé
Matériau couvercle arrière	Polyoxyméthylène
Matériau boîtiers	Aluminium
Surface Boîtier	anodisé
Matériau tige de piston	Acier, chromé
Surface Tige de piston	trempe
Matériau plaque frontale	Acier, chromé
Surface Plaque frontale	galvanisé
Matériau joints	Caoutchouc nitrile (NBR)
Matériau douille de guidage	Aluminium
Surface douille de guidage	anodisé
Référence	R402000805

Informations techniques

Le point de rosée sous pression doit se situer à au moins 15 °C sous la température ambiante et la température du fluide et peut atteindre max. 3 °C .

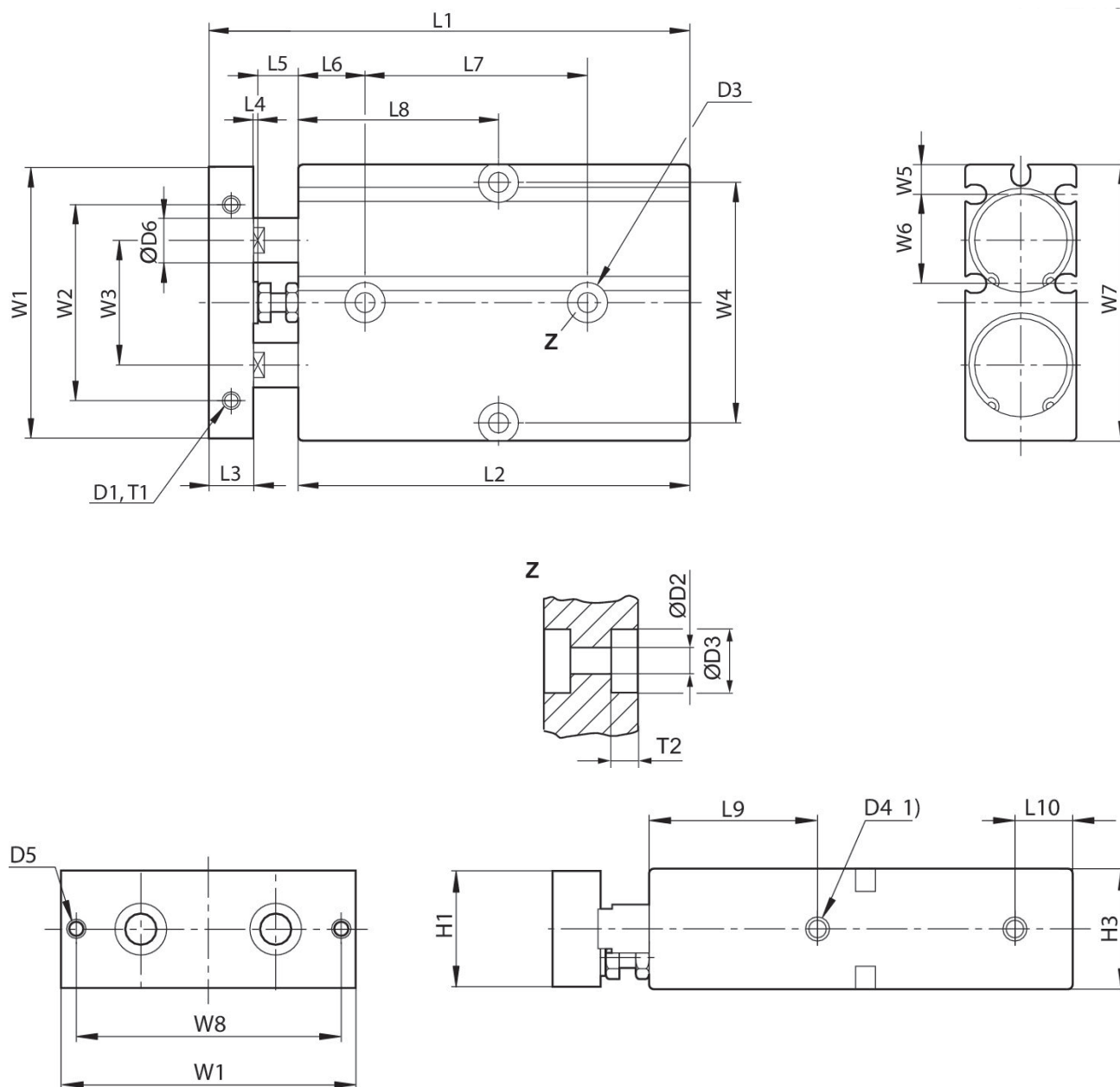
La teneur en huile de l'air comprimé doit rester constante tout au long de la durée de vie.

Exclusivement utiliser des huiles autorisées par AVENTICS. Pour de plus amples informations, se reporter au document « Informations techniques » (disponible dans le <https://www.emerson.com/en-us/support>).

Vérin à double piston, Série TWC

R402000805

Vérins à
double
piston
AVENTICS



1) Raccordement de l'air comprimé
T1 = profondeur de filet

Ø du piston	D1	T1	Ø D2	Ø D3	T2	D4	D5	Ø D6	H1
6									
10	2xM3	4	3,4	6	5	M5	2xM3	6	16
16	2xM4	5	4,5	8	5,5	M5	2xM4	8	20
20	2xM4	5	4,5	8	5,5	M5	2xM4	10	24
25	2xM5	6	4,5	9	6	M5	2xM4	12	29
32	2xM8	10	5,5	9,5	10,5	G 1/8	2xM6	16	38

Vérin à double piston, Série TWC

R402000805

Vérins à
double
piston
AVENTICS
Série TWC

Ø du piston	H3	L1 ±0,8 1)	L2±0,2 S=10 2)	L2±0,2 S=20 2)	L2±0,2 S=30 2)	L2±0,2 S=40 2)	L2±0,2 S=50 2)	L2±0,2 S=60 2)	L2±0,2 S=70 2)
6									
10	17	68	66	76	86	96	106	116	126
16	21	78	73	83	93	103	113	123	133
20	25	88	78	88	98	108	118	128	138
25	30	91	82	92	102	112	122	132	142
32	40	118	98	108	118	128	138	148	158

Ø du piston	L2±0,2 S=80 2)	L2±0,2 S=90 2)	L2±0,2 S=100 2)	L3	L4	L5	L6	L7 ±0,2 1)	L8 ±0,2 S=10 2)
6									
10				5	1	6	15	25	25
16	143	153	163	8	1	6	15	30	40
20	148	158	168	10	1	9	15	30	45
25	152	162	172	10	1	8	15	40	50
32	168	178	188	17	1	12	17	45	55

Ø du piston	L8 ±0,2 S=20 2)	L8 ±0,2 S=30 2)	L8 ±0,2 S=40 2)	L8 ±0,2 S=50 2)	L8 ±0,2 S=60 2)	L8 ±0,2 S=70 2)	L8 ±0,2 S=80 2)	L8 ±0,2 S=90 2)	L8 ±0,2 S=100 2)
6									
10	40	45	50	55	60	65			
16	45	50	55	60	65	70	75	80	85
20	45	45	50	55	60	65	70	75	80
25	50	50	55	60	65	70	75	80	85
32	60	65	70	75	80	85	90	95	100

Ø du piston	L9	L10	W1	W2 ±0,2	W3	W4 ±0,2	W5	W6	W7
6									
10	32	10	41	26	18	34	5	14	42
16	32	10	53	34	24	47	5.7	18.5	54
20	35	12	61	44	28	55	6.8	20	62
25	40	12	72	56	34	66	8.3	22.5	73
32	46	15	94	72	42	83	10.1	34	96

Ø du piston	W8 ±0,2
6	
10	34
16	47
20	55
25	66
32	83

S = course
1) + course

2) Dimensions pour la course indiquée

Vérin à double piston, Série TWC

R402000805

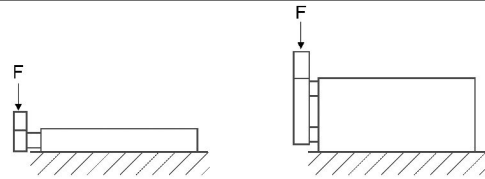
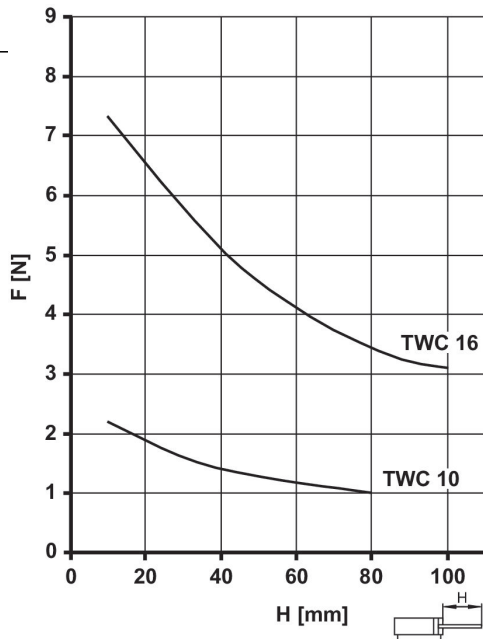
Vérins à double piston

AVENTICS
série TWC

2024-04-05

Ø 10 ... 16

Force latérale maximale F en fonction de la longueur de course



Ø 20 ... 32

Masse en mouvement maxi autorisée en fonction de la vitesse du choc

