

# Doppelkolbenzylinder, Serie TWC

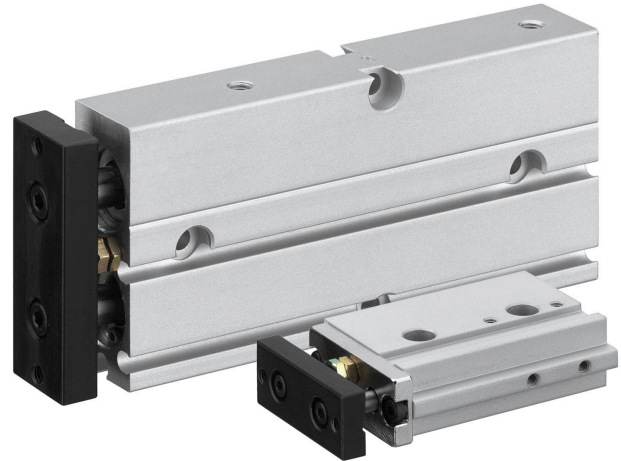
R402000799

AVENTICS  
Serie TWC  
Doppelkolbenzylinder

2024-04-05

## AVENTICS Serie TWC Doppelkolbenzylinder

Die Serie TWC von AVENTICS ist ein kompakter und leistungsstarker Zylinder, der mit seinem Doppelkolben auch eine hohe Verdrehsicherheit bietet.



## Technische Daten

|                                       |                     |
|---------------------------------------|---------------------|
| Branche                               | Industrie           |
| Kolben-Ø                              | 10 mm               |
| Hub                                   | 10 mm               |
| Anschluss                             | M5                  |
| Wirkprinzip                           | doppeltwirkend      |
| Magnetkolben                          | mit Magnetkolben    |
| Medium                                | Druckluft           |
| Max. Partikelgröße                    | 5 µm                |
| Druck zur Bestimmung der Kolbenkräfte | 6,3 bar             |
| Dämpfung                              | elastisch           |
| Umgebungstemperatur min.              | 0 °C                |
| Umgebungstemperatur max.              | 60 °C               |
| Ölgehalt der Druckluft min.           | 0 mg/m <sup>3</sup> |
| Ölgehalt der Druckluft max.           | 1 mg/m <sup>3</sup> |
| Betriebsdruck min.                    | 2 bar               |
| Betriebsdruck max.                    | 7 bar               |
| Kolbenkraft einfahrend                | 63 N                |
| Kolbenkraft ausfahrend                | 98 N                |
| Geschwindigkeit max.                  | 0.5 m/s             |

# Doppelkolbenzylinder, Serie TWC

R402000799

AVENTICS  
Serie TWC  
Doppelkolbenzylinder

2024-04-05

---

|                                 |          |
|---------------------------------|----------|
| Max. Hubeinstellung eingefahren | -5 mm    |
| Dämpfungsenergie max.           | 0.03 J   |
| Gewicht 10 mm Hub               | 0.125 kg |
| Gewicht +10 mm Hub              | 0.018 kg |
| Max. Spiel (radial)             | 0.8 °    |

## Werkstoff

|                           |                                |
|---------------------------|--------------------------------|
| Werkstoff Deckel vorne    | Stahl, verchromt               |
| Oberfläche Deckel vorne   | vernickelt                     |
| Werkstoff Deckel hinten   | Polyoxymethylen                |
| Werkstoff Gehäuse         | Aluminium                      |
| Oberfläche Gehäuse        | eloxiert                       |
| Werkstoff Kolbenstange    | Stahl, verchromt               |
| Oberfläche Kolbenstange   | gehärtet                       |
| Werkstoff Frontplatte     | Stahl, verchromt               |
| Oberfläche Frontplatte    | verzinkt                       |
| Werkstoff Dichtungen      | Acrylnitril-Butadien-Kautschuk |
| Werkstoff Führungsbuchse  | Aluminium                      |
| Oberfläche Führungsbuchse | eloxiert                       |
| Materialnummer            | R402000799                     |

## Technische Informationen

Der Drucktaupunkt muss mindestens 15 °C unter der Umgebungs- und Mediumstemperatur liegen und darf max. 3 °C betragen.

Der Ölgehalt der Druckluft muss über die gesamte Lebensdauer konstant bleiben.

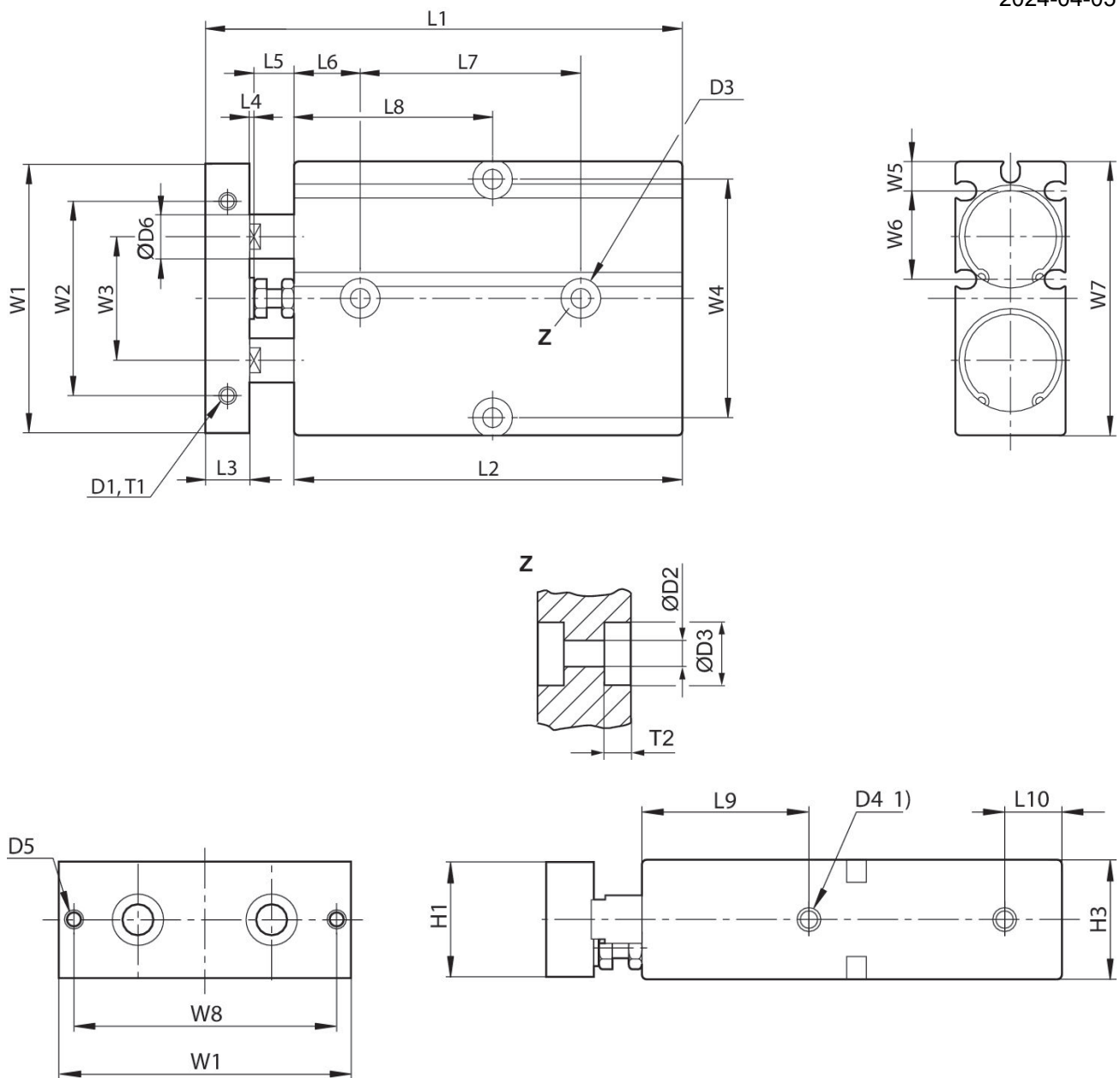
Verwenden Sie ausschließlich von AVENTICS zugelassene Öle. Weitere Informationen finden Sie im Dokument „Technische Informationen“ (erhältlich im <https://www.emerson.com/de-de/support>).

# Doppelkolbenzylinder, Serie TWC

R402000799

AVENTICS  
Serie TWC  
Doppelkolbenzylinder

2024-04-05



1) Druckluftanschluss  
T1 = Gewindetiefe

| Kolben-Ø | D1   | T1 | Ø D2 | Ø D3 | T2   | D4    | D5   | Ø D6 | H1 |
|----------|------|----|------|------|------|-------|------|------|----|
| 6        |      |    |      |      |      |       |      |      |    |
| 10       | 2xM3 | 4  | 3,4  | 6    | 5    | M5    | 2xM3 | 6    | 16 |
| 16       | 2xM4 | 5  | 4,5  | 8    | 5,5  | M5    | 2xM4 | 8    | 20 |
| 20       | 2xM4 | 5  | 4,5  | 8    | 5,5  | M5    | 2xM4 | 10   | 24 |
| 25       | 2xM5 | 6  | 4,5  | 9    | 6    | M5    | 2xM4 | 12   | 29 |
| 32       | 2xM8 | 10 | 5,5  | 9,5  | 10,5 | G 1/8 | 2xM6 | 16   | 38 |

# Doppelkolbenzylinder, Serie TWC

R402000799

AVENTICS  
Serie TWC  
Doppelkolbenzylinder

2024-04-05

| Kolben-Ø | H3 | L1 ±0,8 1) | L2±0,2<br>S=10 2) | L2±0,2<br>S=20 2) | L2±0,2<br>S=30 2) | L2±0,2<br>S=40 2) | L2±0,2<br>S=50 2) | L2±0,2<br>S=60 2) | L2±0,2<br>S=70 2) |
|----------|----|------------|-------------------|-------------------|-------------------|-------------------|-------------------|-------------------|-------------------|
| 6        |    |            |                   |                   |                   |                   |                   |                   |                   |
| 10       | 17 | 68         | 66                | 76                | 86                | 96                | 106               | 116               | 126               |
| 16       | 21 | 78         | 73                | 83                | 93                | 103               | 113               | 123               | 133               |
| 20       | 25 | 88         | 78                | 88                | 98                | 108               | 118               | 128               | 138               |
| 25       | 30 | 91         | 82                | 92                | 102               | 112               | 122               | 132               | 142               |
| 32       | 40 | 118        | 98                | 108               | 118               | 128               | 138               | 148               | 158               |

| Kolben-Ø | L2±0,2<br>S=80 2) | L2±0,2<br>S=90 2) | L2±0,2<br>S=100 2) | L3 | L4 | L5 | L6 | L7 ±0,2 1) | L8 ±0,2<br>S=10 2) |
|----------|-------------------|-------------------|--------------------|----|----|----|----|------------|--------------------|
| 6        |                   |                   |                    |    |    |    |    |            |                    |
| 10       |                   |                   |                    | 5  | 1  | 6  | 15 | 25         | 25                 |
| 16       | 143               | 153               | 163                | 8  | 1  | 6  | 15 | 30         | 40                 |
| 20       | 148               | 158               | 168                | 10 | 1  | 9  | 15 | 30         | 45                 |
| 25       | 152               | 162               | 172                | 10 | 1  | 8  | 15 | 40         | 50                 |
| 32       | 168               | 178               | 188                | 17 | 1  | 12 | 17 | 45         | 55                 |

| Kolben-Ø | L8 ±0,2<br>S=20 2) | L8 ±0,2<br>S=30 2) | L8 ±0,2<br>S=40 2) | L8 ±0,2<br>S=50 2) | L8 ±0,2<br>S=60 2) | L8 ±0,2<br>S=70 2) | L8 ±0,2<br>S=80 2) | L8 ±0,2<br>S=90 2) | L8 ±0,2<br>S=100 2) |
|----------|--------------------|--------------------|--------------------|--------------------|--------------------|--------------------|--------------------|--------------------|---------------------|
| 6        |                    |                    |                    |                    |                    |                    |                    |                    |                     |
| 10       | 40                 | 45                 | 50                 | 55                 | 60                 | 65                 |                    |                    |                     |
| 16       | 45                 | 50                 | 55                 | 60                 | 65                 | 70                 | 75                 | 80                 | 85                  |
| 20       | 45                 | 45                 | 50                 | 55                 | 60                 | 65                 | 70                 | 75                 | 80                  |
| 25       | 50                 | 50                 | 55                 | 60                 | 65                 | 70                 | 75                 | 80                 | 85                  |
| 32       | 60                 | 65                 | 70                 | 75                 | 80                 | 85                 | 90                 | 95                 | 100                 |

| Kolben-Ø | L9 | L10 | W1 | W2 ±0,2 | W3 | W4 ±0,2 | W5   | W6   | W7 |
|----------|----|-----|----|---------|----|---------|------|------|----|
| 6        |    |     |    |         |    |         |      |      |    |
| 10       | 32 | 10  | 41 | 26      | 18 | 34      | 5    | 14   | 42 |
| 16       | 32 | 10  | 53 | 34      | 24 | 47      | 5.7  | 18.5 | 54 |
| 20       | 35 | 12  | 61 | 44      | 28 | 55      | 6.8  | 20   | 62 |
| 25       | 40 | 12  | 72 | 56      | 34 | 66      | 8.3  | 22.5 | 73 |
| 32       | 46 | 15  | 94 | 72      | 42 | 83      | 10.1 | 34   | 96 |

| Kolben-Ø | W8 ±0,2 |
|----------|---------|
| 6        |         |
| 10       | 34      |
| 16       | 47      |
| 20       | 55      |
| 25       | 66      |
| 32       | 83      |

S = Hub  
1) + Hub

2) Maß für angegebenen Hub

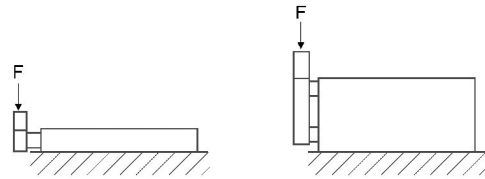
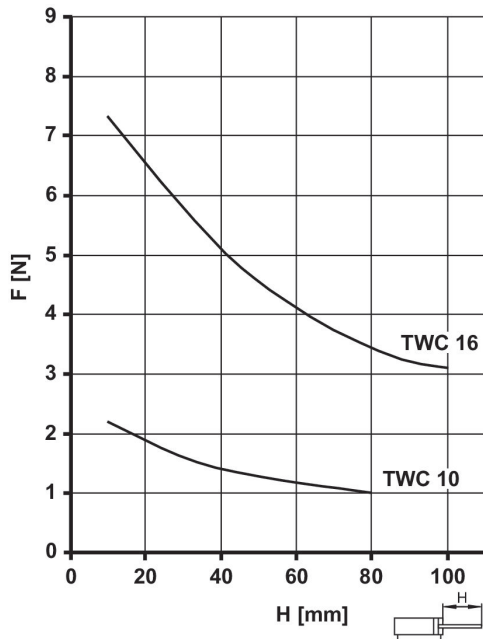
# Doppelkolbenzylinder, Serie TWC

R402000799

AVENTICS  
Serie TWC  
Doppelkolbenzylinder

Ø 10 ... 16

Maximale Querkraft  $F$  in Abhängigkeit von der Hublänge 2021-04-05



Ø 20 ... 32

Maximal zulässige bewegte Masse in Abhängigkeit der Aufprallgeschwindigkeit

