

Doppelkolbenzylinder, Serie TWC

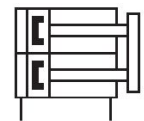
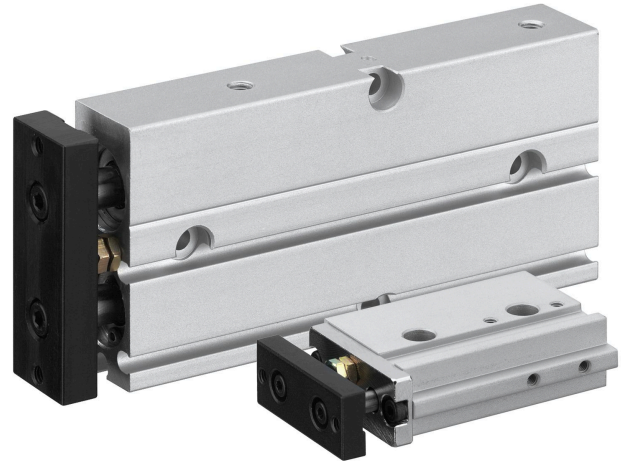
R402000797

AVENTICS
Serie TWC
Doppelkolbenzylinder

2024-04-05

AVENTICS Serie TWC Doppelkolbenzylinder

Die Serie TWC von AVENTICS ist ein kompakter und leistungsstarker Zylinder, der mit seinem Doppelkolben auch eine hohe Verdrehsicherheit bietet.



Technische Daten

Branche	Industrie
Kolben-Ø	6 mm
Hub	40 mm
Anschluss	M5
Wirkprinzip	doppeltwirkend
Magnetkolben	mit Magnetkolben
Medium	Druckluft
Max. Partikelgröße	5 µm
Druck zur Bestimmung der Kolbenkräfte	6,3 bar
Umgebungstemperatur min.	0 °C
Umgebungstemperatur max.	60 °C
Ölgehalt der Druckluft min.	0 mg/m ³
Ölgehalt der Druckluft max.	1 mg/m ³
Betriebsdruck min.	2 bar
Betriebsdruck max.	7 bar
Kolbenkraft einfahrend	19 N
Kolbenkraft ausfahrend	35 N
Geschwindigkeit max.	0.5 m/s
Max. Hubeinstellung eingefahren	-5 mm

Doppelkolbenzylinder, Serie TWC

R402000797

AVENTICS
Serie TWC
Doppelkolbenzylinder

2024-04-05

Dämpfungsenergie max.	0.003 J
Gewicht 10 mm Hub	0.06 kg
Gewicht +10 mm Hub	0.012 kg
Max. Spiel (radial)	1 °

Werkstoff

Werkstoff Deckel vorne	Aluminium
Oberfläche Deckel vorne	eloxiert
Werkstoff Deckel hinten	Polyoxymethylen
Werkstoff Gehäuse	Aluminium
Oberfläche Gehäuse	eloxiert
Werkstoff Kolbenstange	Nichtrostender Stahl
Werkstoff Frontplatte	Stahl, verchromt
Oberfläche Frontplatte	verzinkt
Werkstoff Dichtungen	Acrylnitril-Butadien-Kautschuk
Werkstoff Führungsbuchse	Aluminium
Oberfläche Führungsbuchse	eloxiert
Materialnummer	R402000797

Technische Informationen

Der Drucktaupunkt muss mindestens 15 °C unter der Umgebungs- und Mediumstemperatur liegen und darf max. 3 °C betragen.

Der Ölgehalt der Druckluft muss über die gesamte Lebensdauer konstant bleiben.

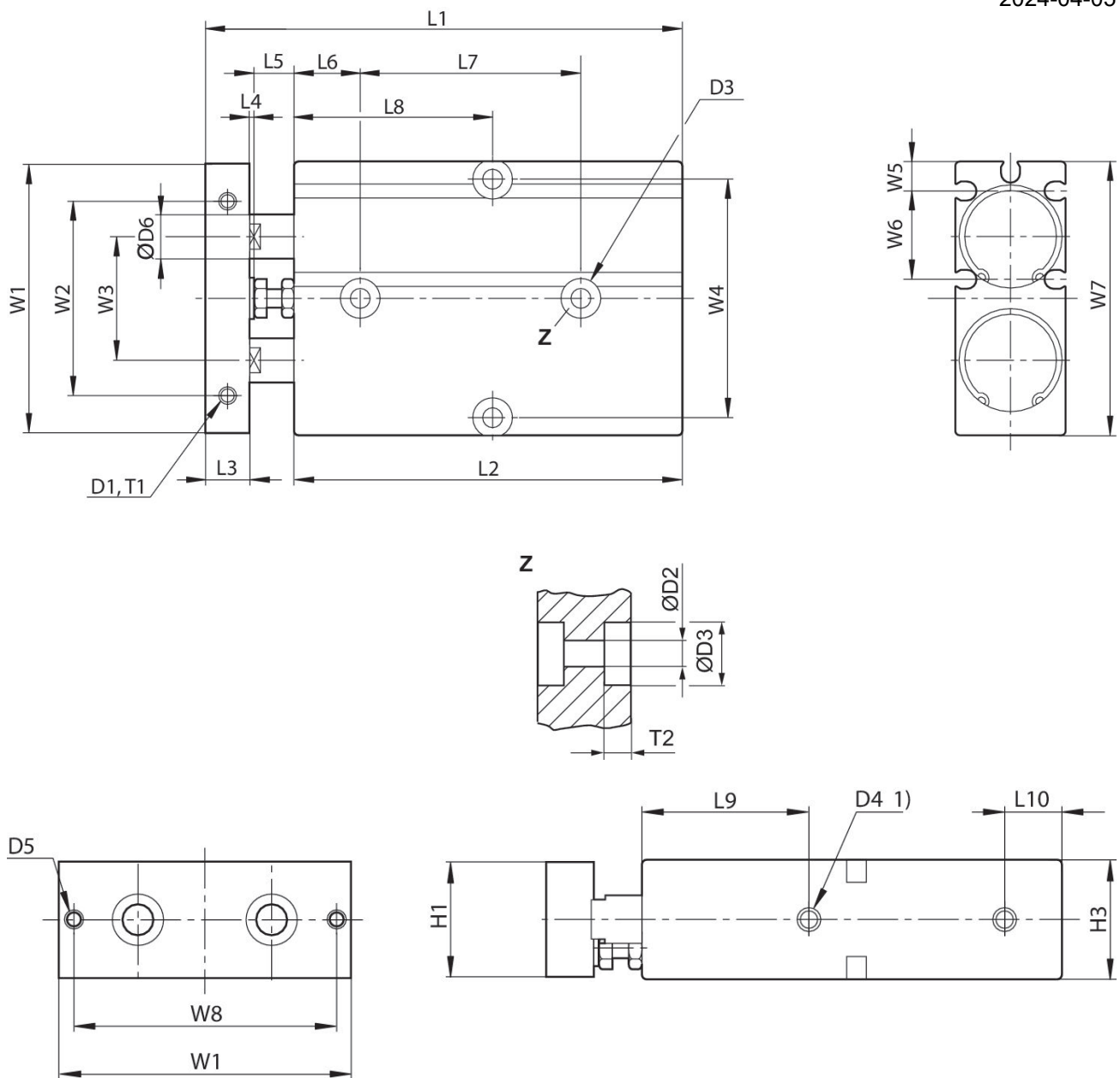
Verwenden Sie ausschließlich von AVENTICS zugelassene Öle. Weitere Informationen finden Sie im Dokument „Technische Informationen“ (erhältlich im <https://www.emerson.com/de-de/support>).

Doppelkolbenzylinder, Serie TWC

R402000797

AVENTICS
Serie TWC
Doppelkolbenzylinder

2024-04-05



1) Druckluftanschluss
T1 = Gewindetiefe

Kolben-Ø	D1	T1	Ø D2	Ø D3	T2	D4	D5	Ø D6	H1
6									
10	2xM3	4	3,4	6	5	M5	2xM3	6	16
16	2xM4	5	4,5	8	5,5	M5	2xM4	8	20
20	2xM4	5	4,5	8	5,5	M5	2xM4	10	24
25	2xM5	6	4,5	9	6	M5	2xM4	12	29
32	2xM8	10	5,5	9,5	10,5	G 1/8	2xM6	16	38

Doppelkolbenzylinder, Serie TWC

R402000797

AVENTICS
Serie TWC
Doppelkolbenzylinder

2024-04-05

Kolben-Ø	H3	L1 ±0,8 1)	L2±0,2 S=10 2)	L2±0,2 S=20 2)	L2±0,2 S=30 2)	L2±0,2 S=40 2)	L2±0,2 S=50 2)	L2±0,2 S=60 2)	L2±0,2 S=70 2)
6									
10	17	68	66	76	86	96	106	116	126
16	21	78	73	83	93	103	113	123	133
20	25	88	78	88	98	108	118	128	138
25	30	91	82	92	102	112	122	132	142
32	40	118	98	108	118	128	138	148	158

Kolben-Ø	L2±0,2 S=80 2)	L2±0,2 S=90 2)	L2±0,2 S=100 2)	L3	L4	L5	L6	L7 ±0,2 1)	L8 ±0,2 S=10 2)
6									
10				5	1	6	15	25	25
16	143	153	163	8	1	6	15	30	40
20	148	158	168	10	1	9	15	30	45
25	152	162	172	10	1	8	15	40	50
32	168	178	188	17	1	12	17	45	55

Kolben-Ø	L8 ±0,2 S=20 2)	L8 ±0,2 S=30 2)	L8 ±0,2 S=40 2)	L8 ±0,2 S=50 2)	L8 ±0,2 S=60 2)	L8 ±0,2 S=70 2)	L8 ±0,2 S=80 2)	L8 ±0,2 S=90 2)	L8 ±0,2 S=100 2)
6									
10	40	45	50	55	60	65			
16	45	50	55	60	65	70	75	80	85
20	45	45	50	55	60	65	70	75	80
25	50	50	55	60	65	70	75	80	85
32	60	65	70	75	80	85	90	95	100

Kolben-Ø	L9	L10	W1	W2 ±0,2	W3	W4 ±0,2	W5	W6	W7
6									
10	32	10	41	26	18	34	5	14	42
16	32	10	53	34	24	47	5.7	18.5	54
20	35	12	61	44	28	55	6.8	20	62
25	40	12	72	56	34	66	8.3	22.5	73
32	46	15	94	72	42	83	10.1	34	96

Kolben-Ø	W8 ±0,2
6	
10	34
16	47
20	55
25	66
32	83

S = Hub
1) + Hub

2) Maß für angegebenen Hub

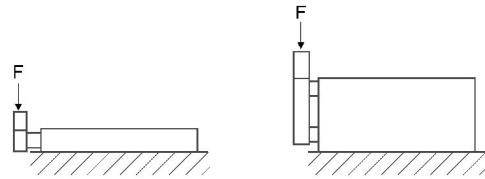
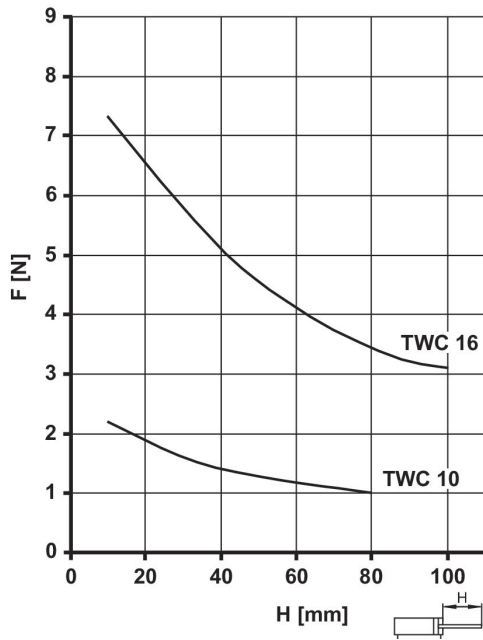
Doppelkolbenzylinder, Serie TWC

R402000797

AVENTICS
Serie TWC
Doppelkolbenzylinder

Ø 10 ... 16

Maximale Querkraft F in Abhängigkeit von der Hublänge 2021-04-05



Ø 20 ... 32

Maximal zulässige bewegte Masse in Abhängigkeit der Aufprallgeschwindigkeit

