

Cilindro de pistão duplo, Série TWC

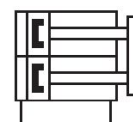
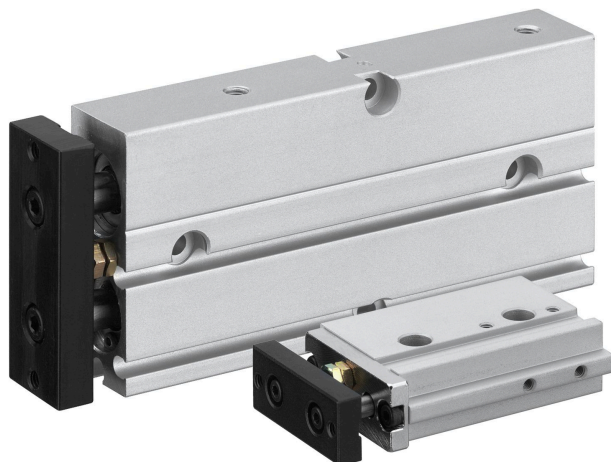
R402000796

AVENTICS
Série TWC
Cilindros de
pistão duplo

2024-04-05

AVENTICS Série TWC Cilindros de pistão duplo

Os cilindros de pistão duplo AVENTICS Série TWC são cilindros compactos e avançados, também disponíveis com alta precisão não rotacional.



Dados técnicos

Setor	Indústria
Ø De pistão	6 mm
Curso	30 mm
Conexão	M5
Princípio de ação	com efeito duplo
Pistões magnéticos	com pistão magnético
Fluido	Ar comprimido
Tamanho máx. da partícula	5 µm
Pressão para definir as forças de pistão	6,3 bar
Temperatura ambiente mín.	0 °C
Temperatura ambiente máx.	60 °C
Teor de óleo do ar comprimido min.	0 mg/m ³
Teor de óleo do ar comprimido máx.	1 mg/m ³
Pressão de operação mín.	2 bar
Pressão de operação máx.	7 bar
Força de pistão em retração	19 N
Força de pistão em extensão	35 N
Velocidade máx.	0.5 m/s
Regulagem de curso máx. retraído	-5 mm

Cilindro de pistão duplo, Série TWC

R402000796

AVENTICS
Série TWC
Cilindros de
pistão duplo

2024-04-05

Energia de amortecimento máx.	0.003 J
Peso 10 mm Curso	0.06 kg
Peso +10 mm curso	0.012 kg
Folga máx. (radial)	1 °

Material

Material da tampa frontal	Alumínio
Superfície cobertura dianteira	anodizado
Material da tampa traseira	Polioximetileno
Material de caixa	Alumínio
Superfície Caixa	anodizado
Material haste do pistão	Aço inoxidável
Material placa dianteira	Aço, cromado
Superfície Placa dianteira	zincado
Material de vedações	Borracha de acrilonitrila butadieno
Material bucha guia	Alumínio
Superfície bucha guia	anodizado
N° de material	R402000796

Informações técnicas

O ponto de condensação de pressão deve ser pelo menos 15 °C abaixo da temperatura ambiente e do fluido e um máximo de 3 °C .

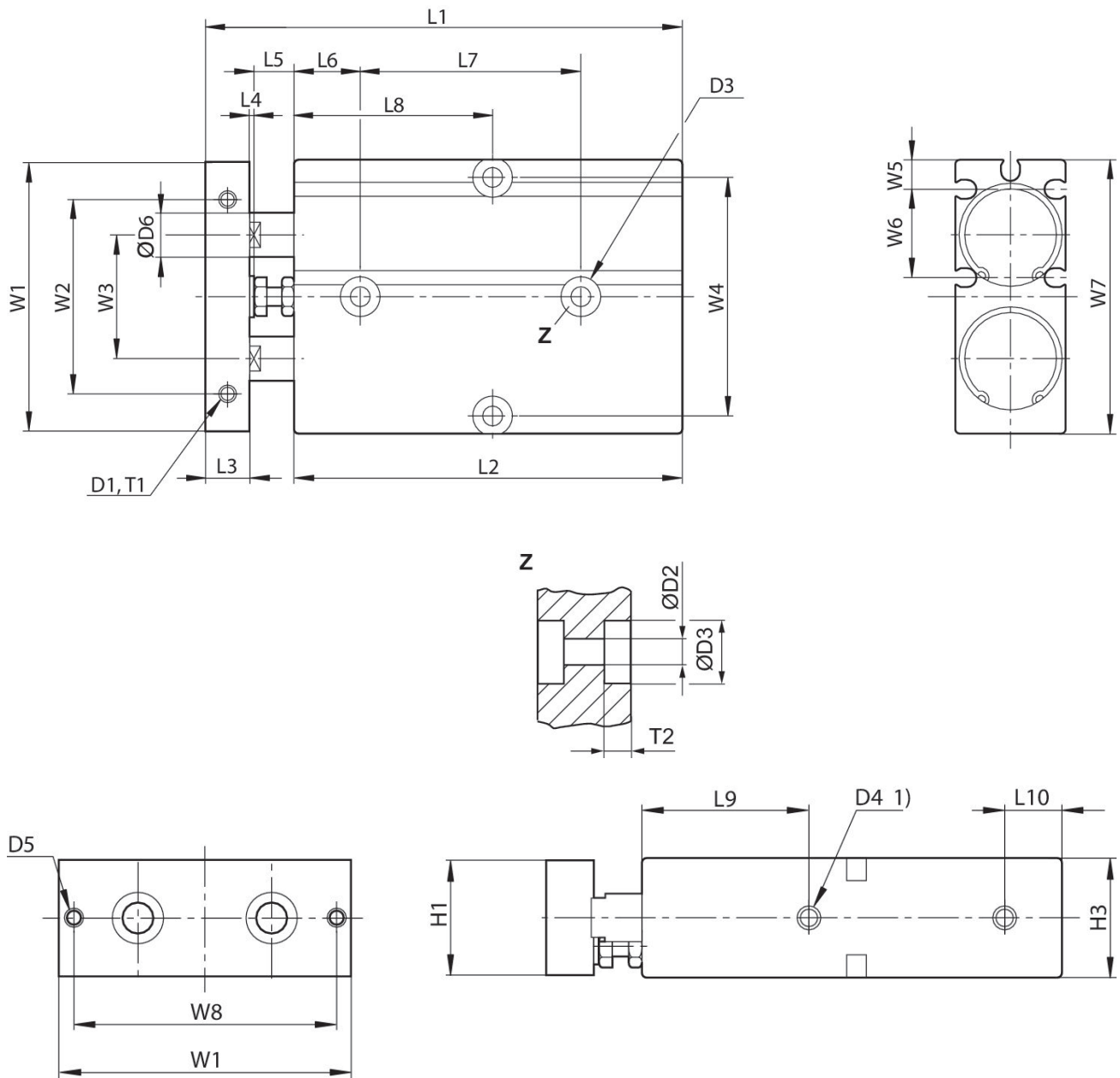
O teor de óleo do ar comprimido deve permanecer constante durante toda a vida útil.

Por favor, use exclusivamente óleos autorizados pela AVENTICS. Para mais informações consulte o documento "Informações técnicas" (disponíveis no <https://www.emerson.com/en-us/support>).

Cilindro de pistão duplo, Série TWC

R402000796

AVENTICS
Série TWC
Cilindros de
pistão duplo



1) Conexão de ar comprimido
T1 = profundidade de rosqueamento

Ø De pistão	D1	T1	Ø D2	Ø D3	T2	D4	D5	Ø D6	H1
6									
10	2xM3	4	3,4	6	5	M5	2xM3	6	16
16	2xM4	5	4,5	8	5,5	M5	2xM4	8	20
20	2xM4	5	4,5	8	5,5	M5	2xM4	10	24
25	2xM5	6	4,5	9	6	M5	2xM4	12	29
32	2xM8	10	5,5	9,5	10,5	G 1/8	2xM6	16	38

Cilindro de pistão duplo, Série TWC

R402000796

AVENTICS
Série TWC
Cilindros de
pistão duplo

Ø De pistão	H3	L1 ±0,8 1)	L2±0,2 S=10 2)	L2±0,2 S=20 2)	L2±0,2 S=30 2)	L2±0,2 S=40 2)	L2±0,2 S=50 2)	L2±0,2 S=60 2)	L2±0,2 S=70 2)
6									
10	17	68	66	76	86	96	106	116	126
16	21	78	73	83	93	103	113	123	133
20	25	88	78	88	98	108	118	128	138
25	30	91	82	92	102	112	122	132	142
32	40	118	98	108	118	128	138	148	158

Ø De pistão	L2±0,2 S=80 2)	L2±0,2 S=90 2)	L2±0,2 S=100 2)	L3	L4	L5	L6	L7 ±0,2 1)	L8 ±0,2 S=10 2)
6									
10				5	1	6	15	25	25
16	143	153	163	8	1	6	15	30	40
20	148	158	168	10	1	9	15	30	45
25	152	162	172	10	1	8	15	40	50
32	168	178	188	17	1	12	17	45	55

Ø De pistão	L8 ±0,2 S=20 2)	L8 ±0,2 S=30 2)	L8 ±0,2 S=40 2)	L8 ±0,2 S=50 2)	L8 ±0,2 S=60 2)	L8 ±0,2 S=70 2)	L8 ±0,2 S=80 2)	L8 ±0,2 S=90 2)	L8 ±0,2 S=100 2)
6									
10	40	45	50	55	60	65			
16	45	50	55	60	65	70	75	80	85
20	45	45	50	55	60	65	70	75	80
25	50	50	55	60	65	70	75	80	85
32	60	65	70	75	80	85	90	95	100

Ø De pistão	L9	L10	W1	W2 ±0,2	W3	W4 ±0,2	W5	W6	W7
6									
10	32	10	41	26	18	34	5	14	42
16	32	10	53	34	24	47	5.7	18.5	54
20	35	12	61	44	28	55	6.8	20	62
25	40	12	72	56	34	66	8.3	22.5	73
32	46	15	94	72	42	83	10.1	34	96

Ø De pistão	W8 ±0,2
6	
10	34
16	47
20	55
25	66
32	83

S = curso
1) + curso

2) medida para curso indicado

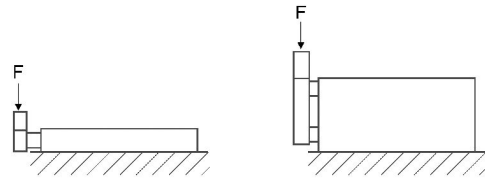
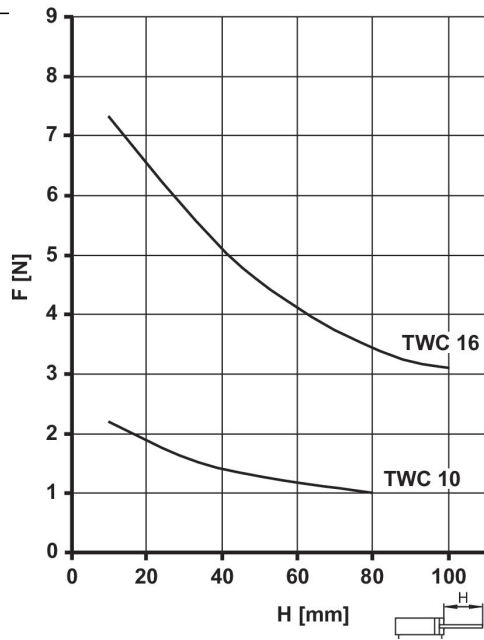
Cilindro de pistão duplo, Série TWC

R402000796

AVENTICS
Série TWC
Cilindros de
pistão duplo
2024-04-05

Ø 10 ... 16

máx. força transversal F dependendo
do comprimento do curso



Cilindro de pistão duplo, Série TWC

R402000796

AVENTICS
Série TWC
Cilindros de
pistão duplo

Ø 20 ... 32

massa máxima permitida
movimentada adicionalmente,
dependendo da velocidade de
choque

2024-04-05

