

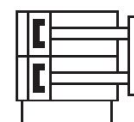
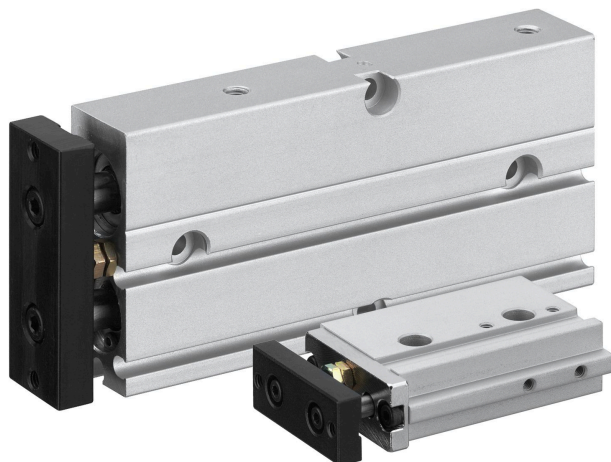
ダブルピストンシリンダー, シリーズ TWC

R402000795

AVENTICS
TWC シ
リーズ ダブ
ルピストン
シリンダ

AVENTICS TWC シリーズ ダブルピストン シリンダ

AVENTICS TWC シリーズ は、コンパクトでパワフルなシリンダであり、そのダブルピストンは高い非回転精度も提供します。



技術データ

ブランチ

ピストン \varnothing

ストローク

ポート

作動原則

電磁ピストン

中間

最大粒子サイズ

ピストン力を決める圧力

最少周囲温度

最高周囲温度

圧縮空気のオイル含有量 最小

圧縮空気のオイル含有量 最大

作動圧力 (最小)

作動圧力の最大値

ピストン力 入方向

ピストン力 出方向

速度 最大

最大ストローク調節 引込み

産業

6 mm

20 mm

M5

ダブル動作

電磁ピストン付き

圧縮空気

5 μ m

6,3 bar

0 °C

60 °C

0 mg/m³

1 mg/m³

2 bar

7 bar

19 N

35 N

0.5 m/s

-5 mm

ダブルピストンシリンダー, シリーズ TWC

R402000795

AVENTICS
TWC シ
リーズ ダブ
ルピストン
シリンダ

緩衝エネルギー 最大	0.003 J
重量 10 mm ストローク	0.06 kg
重量 +10 mm ストローク	0.012 kg
最大遊び (半径方向)	1°

2024-04-05

材質

材質、フロントカバー	アルミニウム
表面 フロントカバー	陽極酸化処理
リアカバーの素材	ポリオキシメチレン
材質 ハウジング	アルミニウム
表面 ハウジング	陽極酸化処理
材質 ピストン棒	ステンレススチール
材質 フロントプレート	スチール, クロムメッキ
表面 フロントプレート	亜鉛めっき
材質 ガスケット	アクリルニトリル・ブタディエンゴム
材質 案内ブッシュ	アルミニウム
表面 案内ブッシュ	陽極酸化処理
マテリアル番号	R402000795

技術情報

圧力露点は、環境温度および媒体温度を最低 15 °C 下回る必要があります。最高温度は 3 °C です。

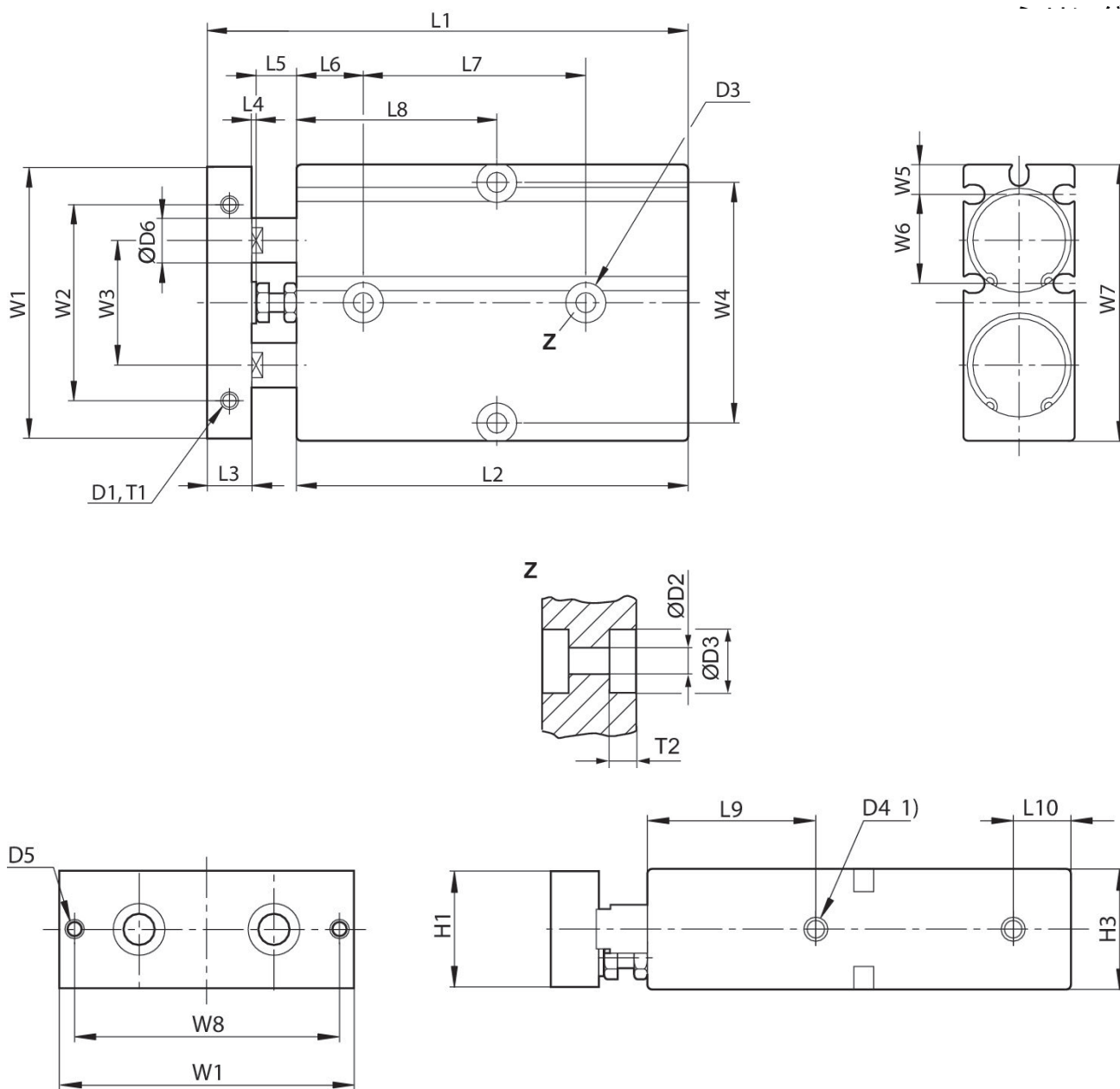
圧縮空気のオイル含有量は、寿命全体をとおして一定である必要があります。

AVENTICS が承認するオイルのみをお使いください。詳細は、「技術情報」という文書をご覧ください (<https://www.emerson.com/en-us/support> にございます)。

ダブルピストンシリンダー, シリーズ TWC

R402000795

AVENTICS
TWC シ
リーズ ダブ
ルピストン



1) 圧縮空気ポート
T1 = ねじ深さ

ピストン ̢	D1	T1	̢ D2	̢ D3	T2	D4	D5	̢ D6	H1
6									
10	2xM3	4	3,4	6	5	M5	2xM3	6	16
16	2xM4	5	4,5	8	5,5	M5	2xM4	8	20
20	2xM4	5	4,5	8	5,5	M5	2xM4	10	24
25	2xM5	6	4,5	9	6	M5	2xM4	12	29
32	2xM8	10	5,5	9,5	10,5	G 1/8	2xM6	16	38

ダブルピストンシリンダー, シリーズ TWC

R402000795

AVENTICS
TWC シ
リーズ ダブ
ルピストン
シリンダ

ピストン 径	H3	L1 ±0,8 1)	L2±0,2 S=10 2)	L2±0,2 S=20 2)	L2±0,2 S=30 2)	L2±0,2 S=40 2)	L2±0,2 S=50 2)	L2±0,2 S=60 2)	L2±0,2 S=70 2)
6									
10	17	68	66	76	86	96	106	116	126
16	21	78	73	83	93	103	113	123	133
20	25	88	78	88	98	108	118	128	138
25	30	91	82	92	102	112	122	132	142
32	40	118	98	108	118	128	138	148	158

ピストン 径	L2±0,2 S=80 2)	L2±0,2 S=90 2)	L2±0,2 S=100 2)	L3	L4	L5	L6	L7 ±0,2 1)	L8 ±0,2 S=10 2)
6									
10				5	1	6	15	25	25
16	143	153	163	8	1	6	15	30	40
20	148	158	168	10	1	9	15	30	45
25	152	162	172	10	1	8	15	40	50
32	168	178	188	17	1	12	17	45	55

ピストン 径	L8 ±0,2 S=20 2)	L8 ±0,2 S=30 2)	L8 ±0,2 S=40 2)	L8 ±0,2 S=50 2)	L8 ±0,2 S=60 2)	L8 ±0,2 S=70 2)	L8 ±0,2 S=80 2)	L8 ±0,2 S=90 2)	L8 ±0,2 S=100 2)
6									
10	40	45	50	55	60	65			
16	45	50	55	60	65	70	75	80	85
20	45	45	50	55	60	65	70	75	80
25	50	50	55	60	65	70	75	80	85
32	60	65	70	75	80	85	90	95	100

ピストン 径	L9	L10	W1	W2 ±0,2	W3	W4 ±0,2	W5	W6	W7
6									
10	32	10	41	26	18	34	5	14	42
16	32	10	53	34	24	47	5.7	18.5	54
20	35	12	61	44	28	55	6.8	20	62
25	40	12	72	56	34	66	8.3	22.5	73
32	46	15	94	72	42	83	10.1	34	96

ピストン 径	W8 ±0,2
6	
10	34
16	47
20	55
25	66
32	83

S = ストローク
1) + ストローク

2) 記載されたストローク用の寸法

ダブルピストンシリンダー, シリーズ TWC

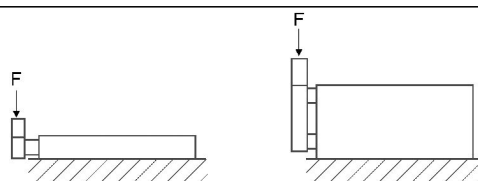
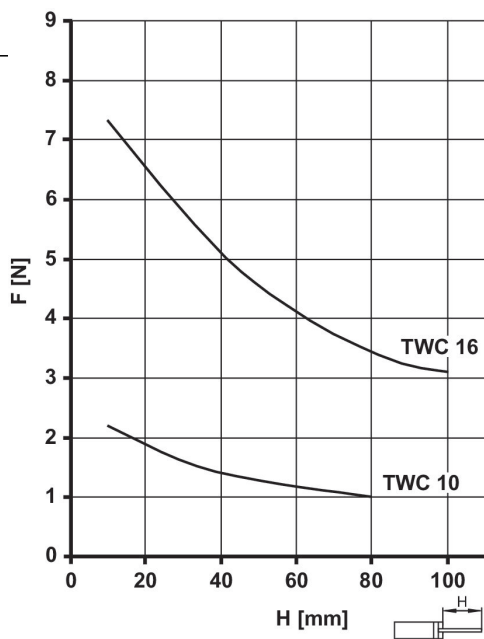
R402000795

AVENTICS
TWC シ
リーズ ダブ
ルピストン

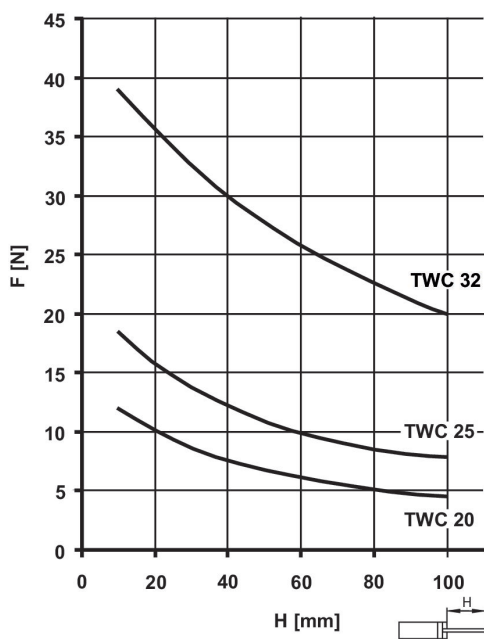
ストローク長さによって異なる最大せん断力 F

2024-04-05

Ø 10 ... 16



Ø 20 ... 32



最大追加移動質量、はね上がり速度によって異なります

