

Doppelkolbenzylinder, Serie TWC

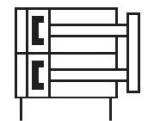
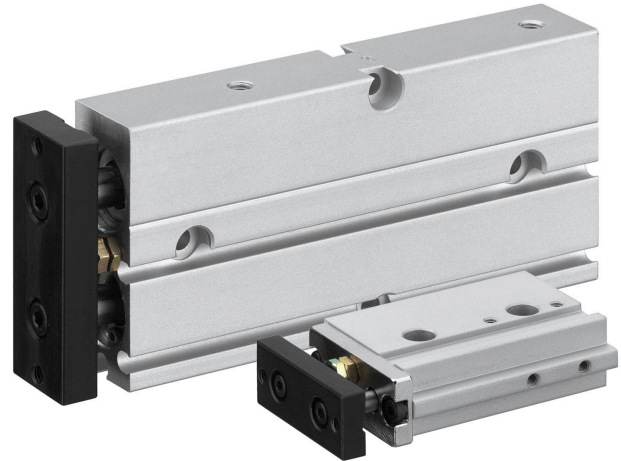
R402000794

AVENTICS
Serie TWC
Doppelkolbenzylinder

2024-04-05

AVENTICS Serie TWC Doppelkolbenzylinder

Die Serie TWC von AVENTICS ist ein kompakter und leistungsstarker Zylinder, der mit seinem Doppelkolben auch eine hohe Verdrehsicherheit bietet.



Technische Daten

| | |
|---------------------------------------|---------------------|
| Branche | Industrie |
| Kolben-Ø | 6 mm |
| Hub | 10 mm |
| Anschluss | M5 |
| Wirkprinzip | doppeltwirkend |
| Magnetkolben | mit Magnetkolben |
| Medium | Druckluft |
| Max. Partikelgröße | 5 µm |
| Druck zur Bestimmung der Kolbenkräfte | 6,3 bar |
| Umgebungstemperatur min. | 0 °C |
| Umgebungstemperatur max. | 60 °C |
| Ölgehalt der Druckluft min. | 0 mg/m ³ |
| Ölgehalt der Druckluft max. | 1 mg/m ³ |
| Betriebsdruck min. | 2 bar |
| Betriebsdruck max. | 7 bar |
| Kolbenkraft einfahrend | 19 N |
| Kolbenkraft ausfahrend | 35 N |
| Geschwindigkeit max. | 0.5 m/s |
| Max. Hubeinstellung eingefahren | -5 mm |

Doppelkolbenzylinder, Serie TWC

R402000794

AVENTICS
Serie TWC
Doppelkolbenzylinder

2024-04-05

| | |
|-----------------------|----------|
| Dämpfungsenergie max. | 0.003 J |
| Gewicht 10 mm Hub | 0.06 kg |
| Gewicht +10 mm Hub | 0.012 kg |
| Max. Spiel (radial) | 1 ° |

Werkstoff

| | |
|---------------------------|--------------------------------|
| Werkstoff Deckel vorne | Aluminium |
| Oberfläche Deckel vorne | eloxiert |
| Werkstoff Deckel hinten | Polyoxymethylen |
| Werkstoff Gehäuse | Aluminium |
| Oberfläche Gehäuse | eloxiert |
| Werkstoff Kolbenstange | Nichtrostender Stahl |
| Werkstoff Frontplatte | Stahl, verchromt |
| Oberfläche Frontplatte | verzinkt |
| Werkstoff Dichtungen | Acrylnitril-Butadien-Kautschuk |
| Werkstoff Führungsbuchse | Aluminium |
| Oberfläche Führungsbuchse | eloxiert |
| Materialnummer | R402000794 |

Technische Informationen

Der Drucktaupunkt muss mindestens 15 °C unter der Umgebungs- und Mediumstemperatur liegen und darf max. 3 °C betragen.

Der Ölgehalt der Druckluft muss über die gesamte Lebensdauer konstant bleiben.

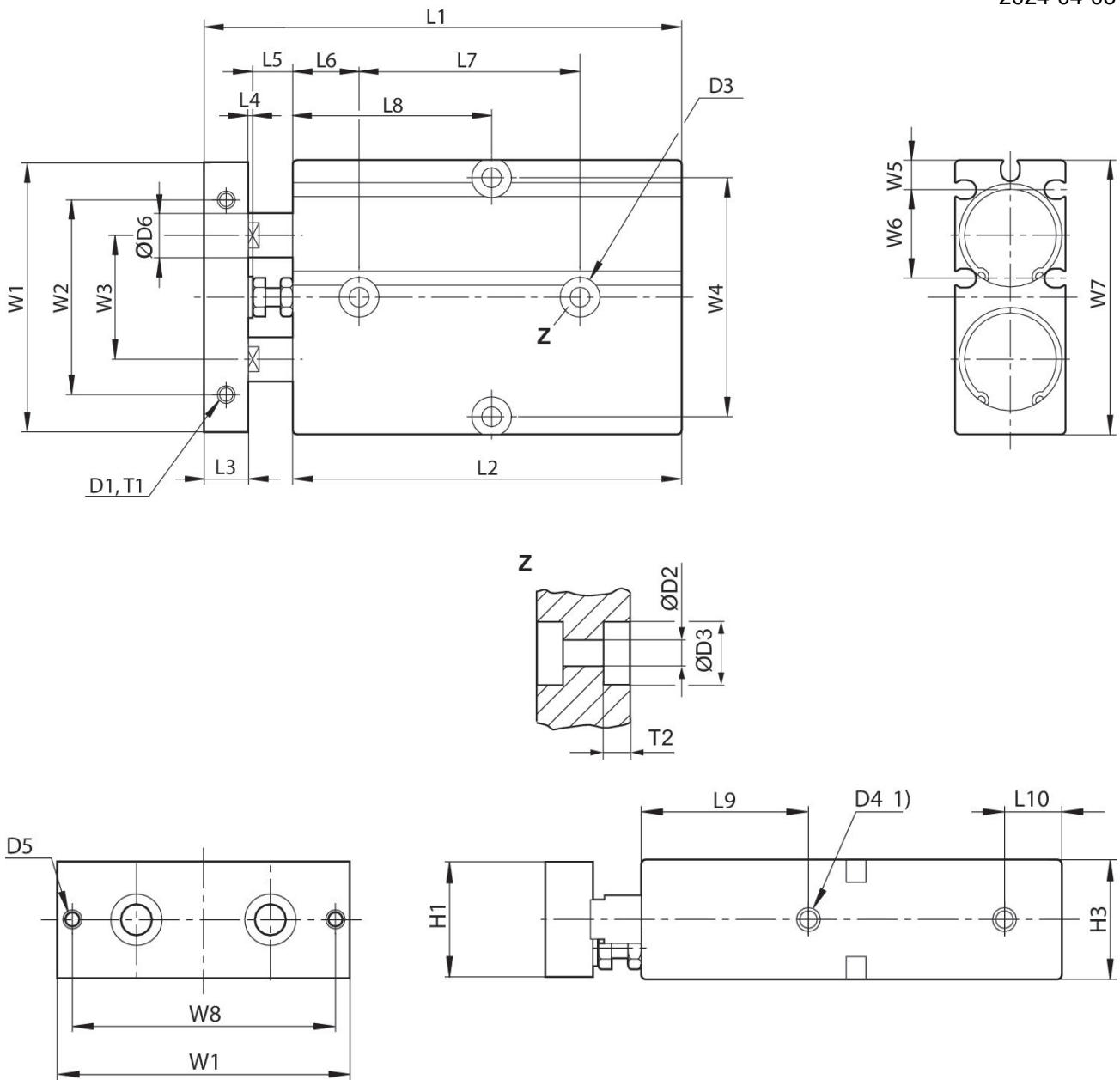
Verwenden Sie ausschließlich von AVENTICS zugelassene Öle. Weitere Informationen finden Sie im Dokument „Technische Informationen“ (erhältlich im <https://www.emerson.com/de-de/support>).

Doppelkolbenzylinder, Serie TWC

R402000794

AVENTICS
Serie TWC
Doppelkolbenzylinder

2024-04-05



1) Druckluftanschluss
T1 = Gewindetiefe

| Kolben-Ø | D1 | T1 | Ø D2 | Ø D3 | T2 | D4 | D5 | Ø D6 | H1 |
|----------|------|----|------|------|------|-------|------|------|----|
| 6 | | | | | | | | | |
| 10 | 2xM3 | 4 | 3,4 | 6 | 5 | M5 | 2xM3 | 6 | 16 |
| 16 | 2xM4 | 5 | 4,5 | 8 | 5,5 | M5 | 2xM4 | 8 | 20 |
| 20 | 2xM4 | 5 | 4,5 | 8 | 5,5 | M5 | 2xM4 | 10 | 24 |
| 25 | 2xM5 | 6 | 4,5 | 9 | 6 | M5 | 2xM4 | 12 | 29 |
| 32 | 2xM8 | 10 | 5,5 | 9,5 | 10,5 | G 1/8 | 2xM6 | 16 | 38 |

Doppelkolbenzylinder, Serie TWC

R402000794

AVENTICS
Serie TWC
Doppelkolbenzylinder

2024-04-05

| Kolben-Ø | H3 | L1 ±0,8 1) | L2±0,2 S=10 2) | L2±0,2 S=20 2) | L2±0,2 S=30 2) | L2±0,2 S=40 2) | L2±0,2 S=50 2) | L2±0,2 S=60 2) | L2±0,2 S=70 2) |
|----------|----|------------|-------------------|-------------------|-------------------|-------------------|-------------------|-------------------|-------------------|
| 6 | | | | | | | | | |
| 10 | 17 | 68 | 66 | 76 | 86 | 96 | 106 | 116 | 126 |
| 16 | 21 | 78 | 73 | 83 | 93 | 103 | 113 | 123 | 133 |
| 20 | 25 | 88 | 78 | 88 | 98 | 108 | 118 | 128 | 138 |
| 25 | 30 | 91 | 82 | 92 | 102 | 112 | 122 | 132 | 142 |
| 32 | 40 | 118 | 98 | 108 | 118 | 128 | 138 | 148 | 158 |

| Kolben-Ø | L2±0,2 S=80 2) | L2±0,2 S=90 2) | L2±0,2 S=100 2) | L3 | L4 | L5 | L6 | L7 ±0,2 1) | L8 ±0,2 S=10 2) |
|----------|-------------------|-------------------|--------------------|----|----|----|----|------------|--------------------|
| 6 | | | | | | | | | |
| 10 | | | | 5 | 1 | 6 | 15 | 25 | 25 |
| 16 | 143 | 153 | 163 | 8 | 1 | 6 | 15 | 30 | 40 |
| 20 | 148 | 158 | 168 | 10 | 1 | 9 | 15 | 30 | 45 |
| 25 | 152 | 162 | 172 | 10 | 1 | 8 | 15 | 40 | 50 |
| 32 | 168 | 178 | 188 | 17 | 1 | 12 | 17 | 45 | 55 |

| Kolben-Ø | L8 ±0,2 S=20 2) | L8 ±0,2 S=30 2) | L8 ±0,2 S=40 2) | L8 ±0,2 S=50 2) | L8 ±0,2 S=60 2) | L8 ±0,2 S=70 2) | L8 ±0,2 S=80 2) | L8 ±0,2 S=90 2) | L8 ±0,2 S=100 2) |
|----------|--------------------|--------------------|--------------------|--------------------|--------------------|--------------------|--------------------|--------------------|---------------------|
| 6 | | | | | | | | | |
| 10 | 40 | 45 | 50 | 55 | 60 | 65 | | | |
| 16 | 45 | 50 | 55 | 60 | 65 | 70 | 75 | 80 | 85 |
| 20 | 45 | 45 | 50 | 55 | 60 | 65 | 70 | 75 | 80 |
| 25 | 50 | 50 | 55 | 60 | 65 | 70 | 75 | 80 | 85 |
| 32 | 60 | 65 | 70 | 75 | 80 | 85 | 90 | 95 | 100 |

| Kolben-Ø | L9 | L10 | W1 | W2 ±0,2 | W3 | W4 ±0,2 | W5 | W6 | W7 |
|----------|----|-----|----|---------|----|---------|------|------|----|
| 6 | | | | | | | | | |
| 10 | 32 | 10 | 41 | 26 | 18 | 34 | 5 | 14 | 42 |
| 16 | 32 | 10 | 53 | 34 | 24 | 47 | 5.7 | 18.5 | 54 |
| 20 | 35 | 12 | 61 | 44 | 28 | 55 | 6.8 | 20 | 62 |
| 25 | 40 | 12 | 72 | 56 | 34 | 66 | 8.3 | 22.5 | 73 |
| 32 | 46 | 15 | 94 | 72 | 42 | 83 | 10.1 | 34 | 96 |

| Kolben-Ø | W8 ±0,2 |
|----------|---------|
| 6 | |
| 10 | 34 |
| 16 | 47 |
| 20 | 55 |
| 25 | 66 |
| 32 | 83 |

S = Hub
1) + Hub

2) Maß für angegebenen Hub

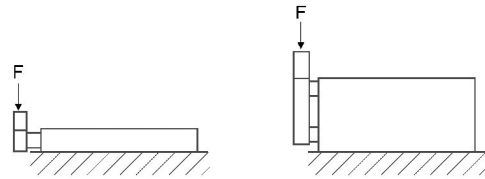
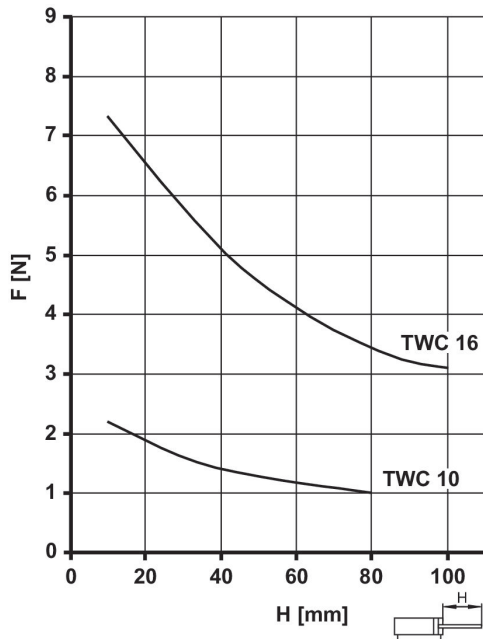
Doppelkolbenzylinder, Serie TWC

R402000794

AVENTICS
Serie TWC
Doppelkolbenzylinder

Ø 10 ... 16

Maximale Querkraft F in Abhängigkeit von der Hublänge 2021-04-05



Ø 20 ... 32

Maximal zulässige bewegte Masse in Abhängigkeit der Aufprallgeschwindigkeit

