

# Multipolstecker, Serie CON-MP

R402000783

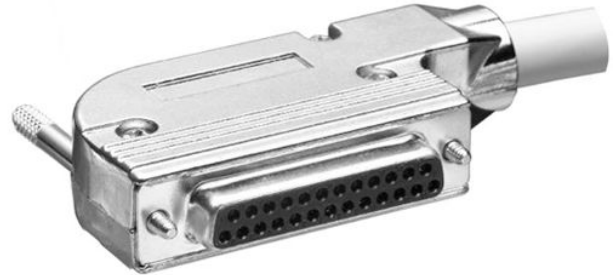
Serie CON-  
MP mit  
Kabel

2025-03-18

- Multipolsteckverbinder mit angeschlossenem Kabel
- Ansteuerung von Ventilsystemen, D-Sub-Stecker

## AVENTICS Serie CON-MP Multipolanschlüsse mit Kabel

Mit der AVENTICS Serie CON-MP mit Kabel erhalten Sie Kabel mit Multipolanschlüssen wie das D-SUB mit diversen Polvarianten und unterschiedlichen Längen, die speziell für unsere dezidierten Ventilsystemserien optimiert wurden, z. B. für die Serie AV. Außerdem sind C/2-Steckverbinder für Ventilsysteme der Serie CL03 erhältlich.



## Technische Daten

Branche

Industrie

Hinweis

D-Sub Buchse 25-polig  
gewinkelt  
Metall

Bauart

Multipolstecker

Kabel

mit Kabel

Betriebsspannung

24 V DC

Betriebsspannung AC max.

24 V DC

Elektrischer Anschluss 1, Typ

Buchse

Elektrischer Anschluss 1, Gewindegröße

D-Sub

Elektrischer Anschluss 1, Anzahl Pole

25-polig

Kabelabgang 1

gewinkelt

Kabelabgang Winkel

90°

Elektrischer Anschluss 2, Typ

offene Kabelenden

Elektrischer Anschluss 2, Anzahl Pole

25-polig

Anzahl Leiter

25

Schirmung

ungeschirmt

Kabellänge

10 m

schleppkettentauglich

schleppkettentauglich

Schutzart

IP20

# Multipolstecker, Serie CON-MP

R402000783

Serie CON-  
MP mit  
Kabel

2025-03-18

Umgebungstemperatur min.	-5 °C
Umgebungstemperatur max.	50 °C
Strom, max.	3 A
Leiterquerschnitt	0.25 mm <sup>2</sup>
Kabel-Ø	10.1 mm
Gewicht	1.411 kg

## Werkstoff

Werkstoff Gehäuse	Metall
Werkstoff Kabelummantelung	Polyvinylchlorid
Materialnummer	R402000783

## Technische Informationen

Die angegebene Schutzart gilt ausschließlich in montiertem und geprüftem Zustand.

Der min. Steuerdruck darf nicht unterschritten werden, da es sonst zu Fehlschaltungen und ggf. Ventilausfall kommen kann!

Der Drucktaupunkt muss mindestens 15 °C unter der Umgebungs- und Mediumstemperatur liegen und darf max. 3 °C betragen.

Der Ölgehalt der Druckluft muss über die gesamte Lebensdauer konstant bleiben.

Verwenden Sie ausschließlich von AVENTICS zugelassene Öle. Weitere Informationen finden Sie im Dokument „Technische Informationen“ (erhältlich im <https://www.emerson.com/de-de/support>).

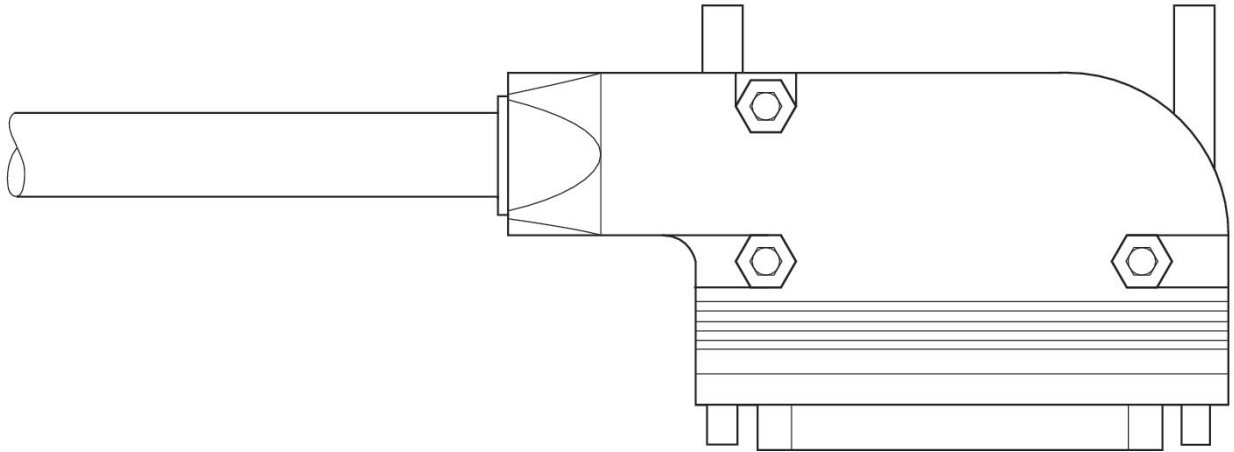
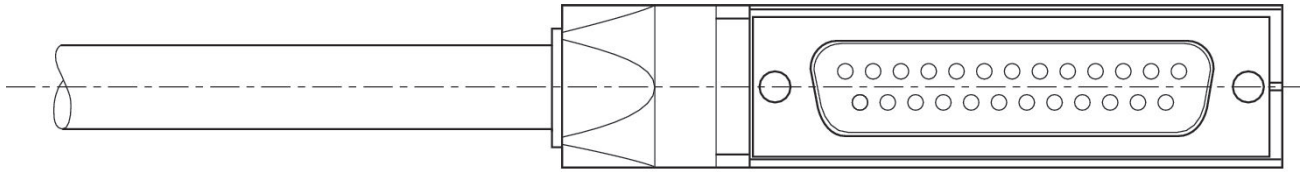
# Multipolstecker, Serie CON-MP

R402000783

Serie CON-  
MP mit  
Kabel

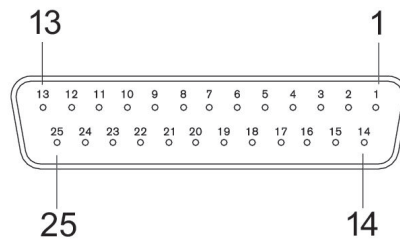
2025-03-18

## Abmessungen



## PIN-Belegung und Kabelfarben

## Kabelkennzeichnung nach DIN 47100



Buchse

## D-Sub Buchse 25-polig

Pin	1	2	3	4	5	6	7	8	9	10
Farbe	weiss	braun	grün	gelb	grau	rosa	blau	rot	schwarz	violett

Pin	11	12	13	14	15	16	17	18	19	20
Farbe	grau/rosa	rot/blau	weiss/grün	braun/grün	weiss/gelb	gelb/braun	weiss/grau	grau/braun	weiss/rosa	rosa/braun

Pin	21	22	23	24	25
Farbe	weiss/blau	braun/blau	weiss/rot	braun/rot	weiss/schwarz