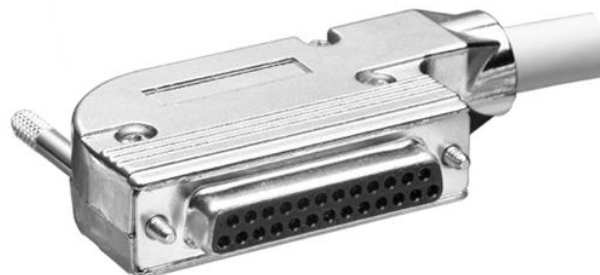


Enchufes multipolo con cable AVENTICS serie CON-MP

Los AVENTICS serie CON-MP con cable son enchufes multipolo como D-SUB, con diferentes cantidades de pines y distinta longitud, optimizados para nuestras series de sistemas de válvulas focalizados como AV. También hay conectores C/2 para sistema de válvulas de la serie CL03 disponibles.



Datos técnicos

Sector	Industria
Cable	con cable
Tensión de servicio	24 V DC
Tensión de funcionamiento AC máx.	24 V DC
Conexión eléctrica 1, tipo	Hembrilla
Conexión eléctrica 1, tamaño de rosca	D-Sub
Conexión eléctrica 1, número de polos	25 polos
Salida de cable 1	acodado
Salida de cable escuadra	90°
Conexión eléctrica 2, tipo	extremos de cables abiertos
Conexión eléctrica 2, número de polos	25 polos
Número de conductores	25
Blindaje	no blindado
Longitud del cable	3 m
apto para cadenas de arrastre	apto para cadenas de arrastre
Tipo de protección	IP20
Temperatura ambiente mín.	-5 °C
Temperatura ambiente máx.	50 °C
Corriente, máx.	3 A

Enchufe multipolo, serie CON-MP

2024-04-02

R402000782

Sección de conductor	0.25 mm ²
Cable-Ø	10.1 mm
Peso	0.487 kg

Material

Material carcasa	metal
Material recubrimiento de cable	Polivinilcloruro
N° de material	R402000782

Información técnica

El tipo de protección indicado únicamente es aplicable en estado montado y comprobado.

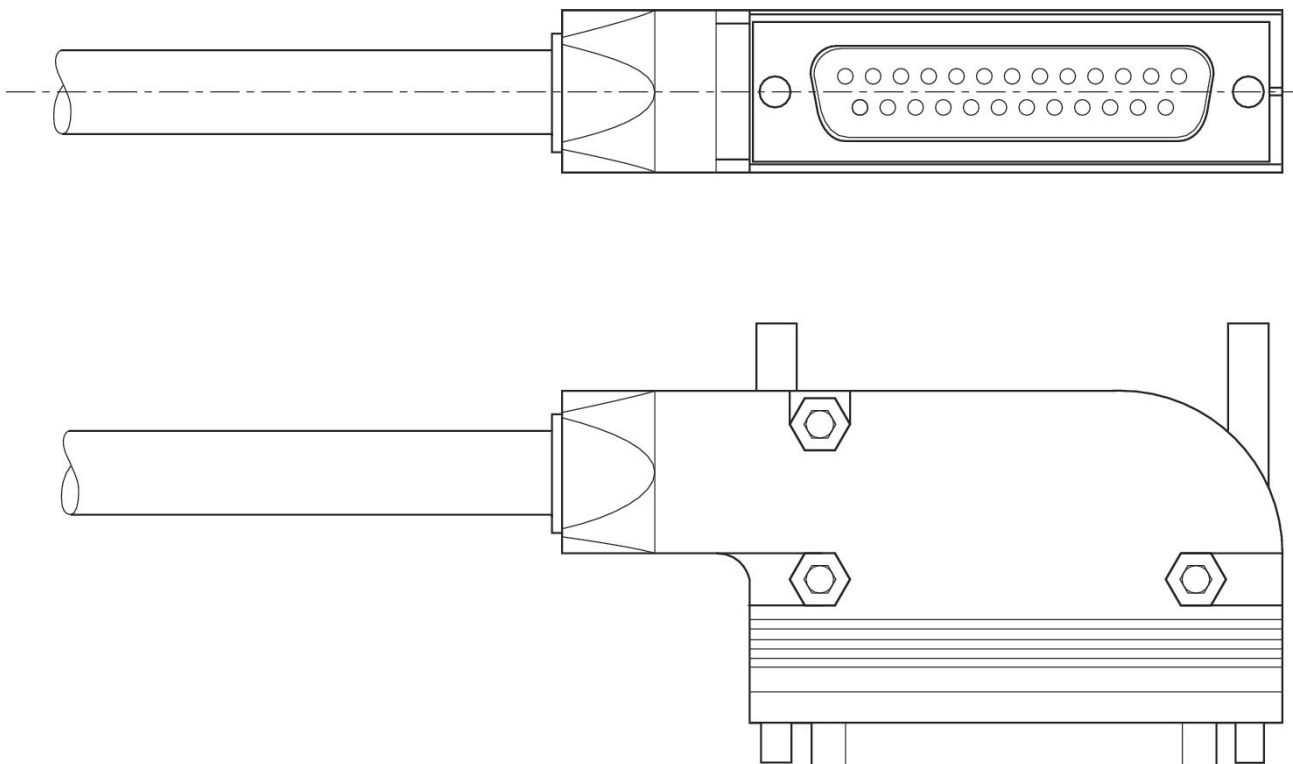
La presión de pilotaje mín. debe alcanzarse, ya que, de lo contrario, podrían producirse conexiones erróneas y, dado el caso, un fallo de válvulas.

El punto de condensación de presión se debe situar como mínimo 15 °C por debajo de la temperatura ambiental y del medio, y debe ser como máx. de 3 °C .

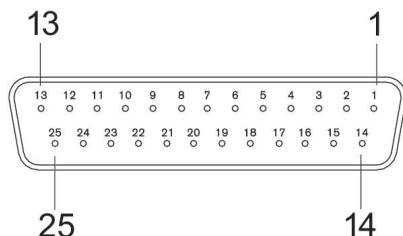
El contenido de aceite del aire comprimido debe permanecer constante durante toda la vida útil.

Utilice solo aceites permitidos por AVENTICS. Encontrará más información en el documento "Información técnica" (disponible en el <https://www.emerson.com/en-us/support>).

Dimensiones



ocupación de pines y colores de cable
identificación de cables según DIN 47100



Hembra

D-Sub, 25 polos, hembra

Pin	Color
1	blanco
2	marrón
3	verde
4	amarillo
5	gris
6	rosa
7	azul
8	rojo
9	negro
10	violeta
11	gris/rosa
12	rojo/azul
13	blanco/verde
14	marrón/verde
15	blanco/amarillo
16	amarillo/marrón
17	blanco/gris
18	gris/marrón
19	blanco/rosa
20	rosa/marrón
21	blanco/azul
22	marrón/azul
23	blanco/rojo
24	marrón/rojo
25	blanco/negro