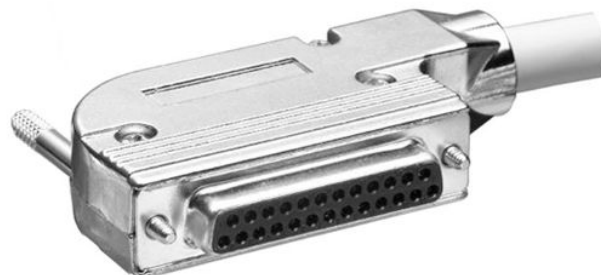


AVENTICS CON-MP シリーズ 多極プラグ、ケーブル付き

AVENTICS CON-MP シリーズ 多極プラグケーブル付きは、D-SUB のようなマルチポールプラグを備えたケーブルを提供し、さまざまなピン数と異なる長さで、バルブシステム向けに最適化されています。AV のようなシリーズまた、CL03 シリーズのバルブシステム用の C/2 コネクタも利用できます。



技術データ

ブランチ

ケーブル

作動電圧

作動電圧 AC、最大

電気接続 1, タイプ

電気接続 1, スレッドサイズ

電気接続 1, 極数

ケーブル出口 1

ケーブル出口 角度

電気接続 2, タイプ

電気接続 2, 極数

導体の数

シールドイング

ケーブル長さ

牽引チェーン適性

保護タイプ

最少周囲温度

最高周囲温度

電流、最大

産業

ケーブル付き

24 V DC

24 V DC

ソケット

D-Sub

25 極

角度付き

90°

開いているケーブルの端

25 極

25

非シールド

3 m

牽引チェーン適性

IP20

-5 °C

50 °C

3 A

R402000782

導体横断面	0.25 mm ²
ケーブル-Ø	10.1 mm
重量	0.487 kg

材質

材質 ハウジング	金属
材質 ケーブルカバー	ポリ塩化ビニル
マテリアル番号	R402000782

技術情報

記載されている保護タイプは、設置し、検査した状態でのみ有効です。

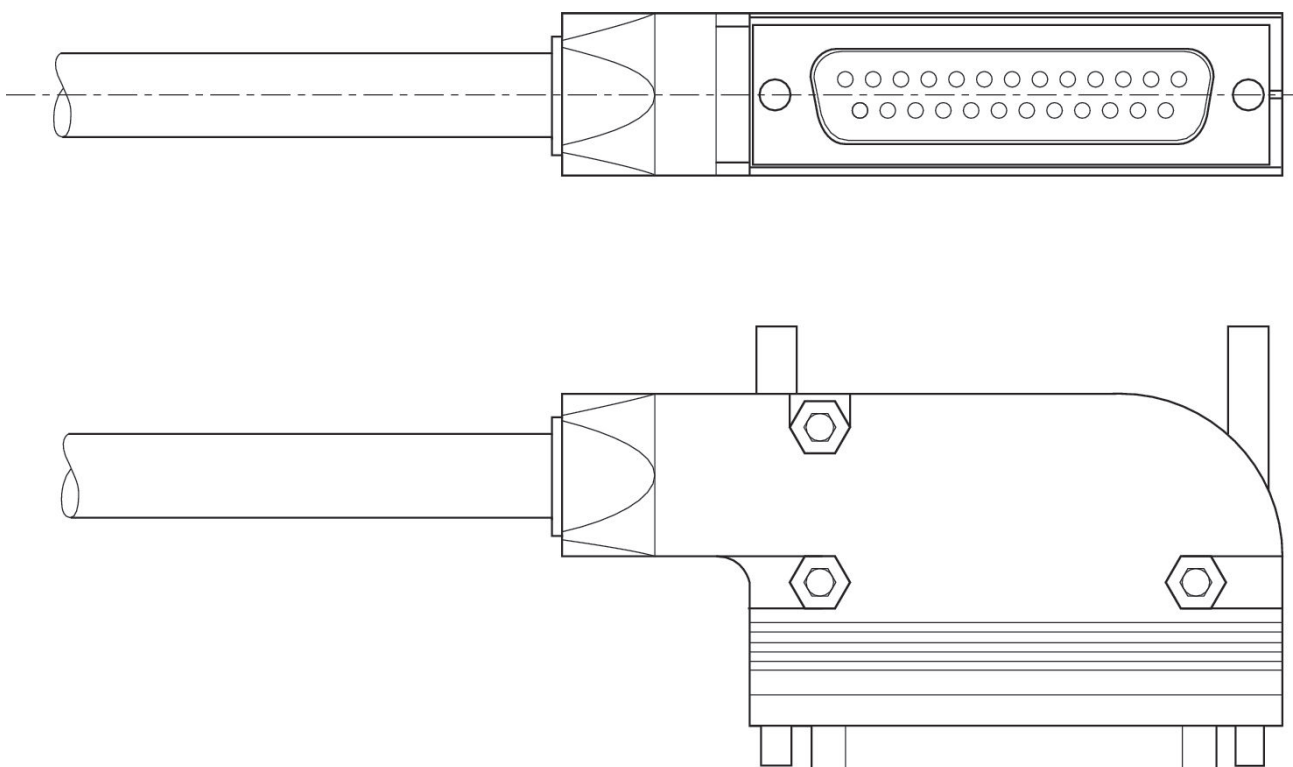
最小制御圧力に従ってください。従わない場合、切り換えに不備が発生し、弁が正しく機能しないおそれがあります！

圧力露点は、環境温度および媒体温度を最低 15 °C 下回る必要があります。最高温度は 3 °C です。

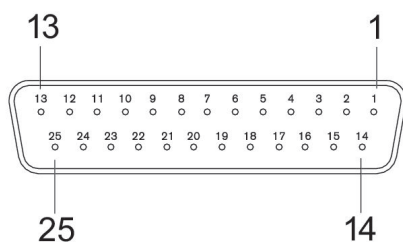
圧縮空気のオイル含有量は、寿命全体をとおして一定である必要があります。

AVENTICS が承認するオイルのみをお使いください。詳細は、「技術情報」という文書をご覧ください (<https://www.emerson.com/en-us/support> にございます)。

寸法



ピン割り当てとケーブルの色 DIN 47100 によるケーブルの記号



ソケット

D サブプラグ 25 極 ソケット

ピン	色
1	白
2	茶
3	緑
4	黄
5	グレー
6	ピンク
7	青
8	赤
9	黒
10	紫
11	グレー/ピンク
12	赤/青
13	白/緑
14	茶/緑
15	白/黄
16	黄/茶
17	白/グレー
18	グレー/茶
19	白/ピンク
20	ピンク/茶
21	白/青
22	茶/青
23	白/赤
24	茶/赤
25	白/黒