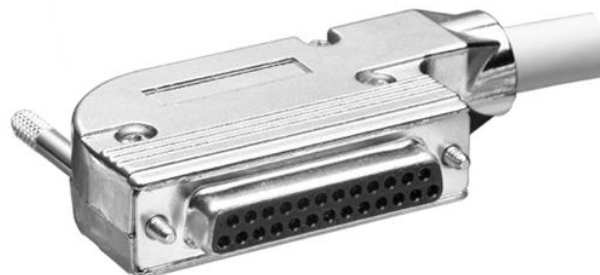


Connecteurs multipôle avec câble AVENTICS série CON-MP

La série CON-MP d'AVENTICS avec câble propose des câbles avec un connecteur multipôle comme D-SUB avec différents nombres de broches et différentes longueurs, optimisés pour les ilots de distribution séries AV. Des connecteurs C/2 pour les ilots de distribution série CL03 sont également disponibles .



Données techniques

Secteur	Industrie
Câble	Avec câble
Tension de service des équipements	24 V CC
Tension de service CA maxi	24 V CC
Raccordement électrique 1, type	Prise femelle
Raccordement électrique 1, taille du filetage	D-Sub
Raccordement électrique 1, nombre de pôles	à 25 pôles
Sortie de câble 1	Coudé
Sortie de câble équerre	90°
Raccordement électrique 2, type	Extrémités de câble ouvertes
Raccordement électrique 2, nombre de pôles	à 25 pôles
Nombre de conducteurs	25
Blindage	non blindé
Longueur câble	3 m
Adapté à l'utilisation dans une goulotte de câbles	Adapté à l'utilisation dans une goulotte de câbles
Indice de protection	IP20
Température ambiante min.	-5 °C
Température ambiante max.	50 °C
Courant max.	3 A

Connecteur multipôle, série CON-MP

2024-04-02

R402000782

Section du conducteur	0.25 mm ²
Câble-Ø	10.1 mm
Poids	0.487 kg

Matériau

Matériau boîtiers	Métal
Matériau gaine de câble	Chlorure de polyvinyle (PVC)
Référence	R402000782

Informations techniques

L'indice de protection indiqué s'applique uniquement à un état monté et vérifié.

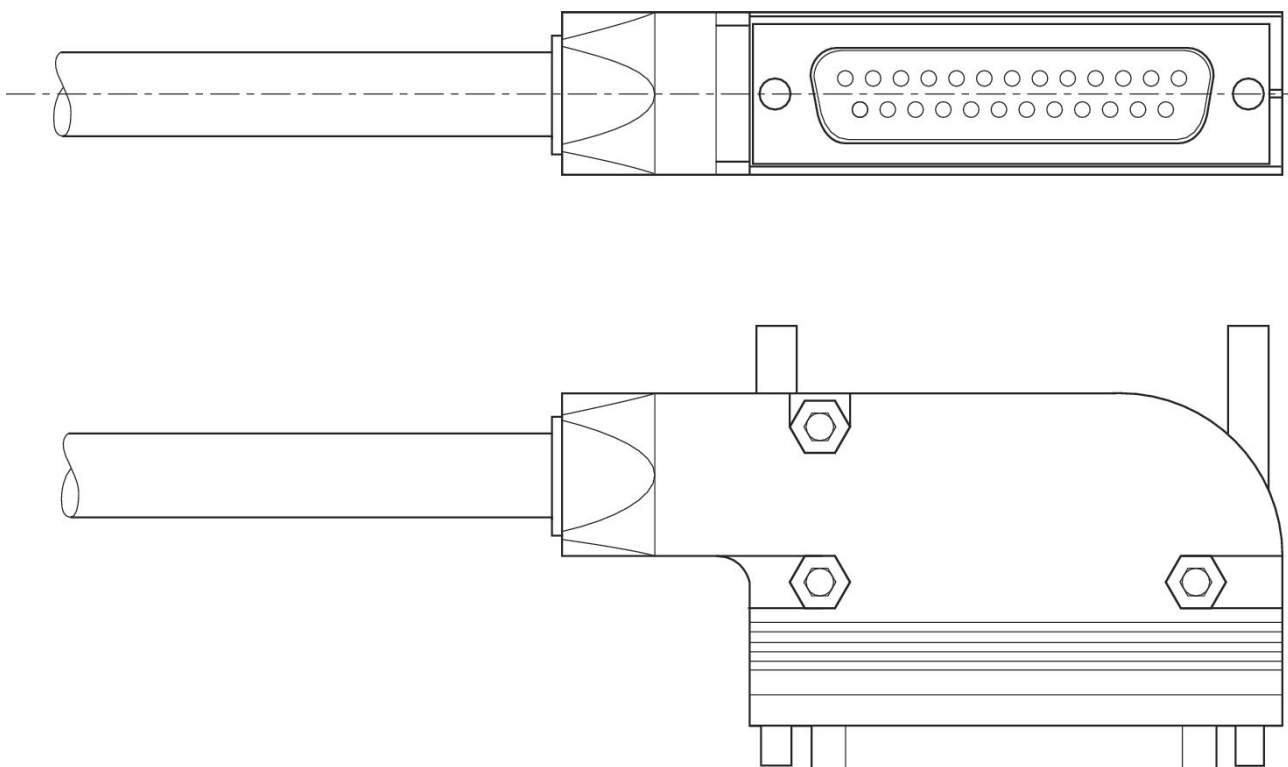
La pression de pilotage minimale min. doit être respectée, sans quoi des commutations intempestives et, le cas échéant, une panne des distributeurs sont susceptibles de se produire !

Le point de rosée sous pression doit se situer à au moins 15 °C sous la température ambiante et la température du fluide et peut atteindre max. 3 °C .

La teneur en huile de l'air comprimé doit rester constante tout au long de la durée de vie.

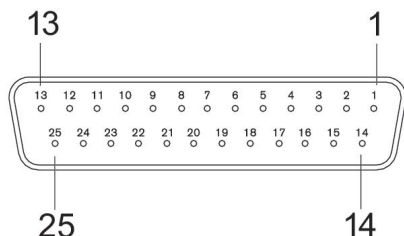
Exclusivement utiliser des huiles autorisées par AVENTICS. Pour de plus amples informations, se reporter au document « Informations techniques » (disponible dans le <https://www.emerson.com/en-us/support>).

Dimensions



Affectation des broches et couleurs de câble

Marquage de câble selon DIN 47100



Prise femelle

Prise femelle SUB-D à 25 pôles

Broche	Couleur
1	blanc
2	marron
3	vert
4	jaune
5	gris
6	rose
7	bleu
8	rouge
9	noir
10	violet
11	gris/rose
12	rouge/bleu
13	blanc/vert
14	marron/vert
15	blanc/jaune
16	jaune/marron
17	blanc/gris
18	gris/marron
19	blanc/rose
20	rose/marron
21	blanc/bleu
22	marron/bleu
23	blanc/rouge
24	marron/rouge
25	blanc/noir