

## Datos técnicos

Sector

Industria

Ø del émbolo

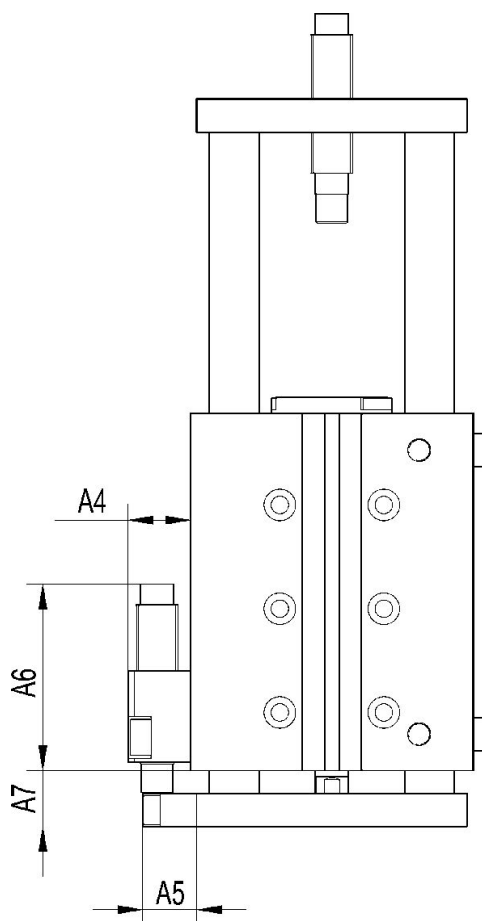
20 mm

Tipo

amortiguador 0821005013 incluido en el volumen de suministro

Nº de material

R402000136



N° de material	Ø	A4	A5	A6 mín.	A6 máx.	A7 mín.	A7 máx.	L 1)
R402000134	12	13	13	21	29	13	25	12
R402000135	16	15	13	24	45	13.5	43.5	30
R402000136	20	15	13	26	44	15.5	45.5	30

1) longitud de adaptación L = A7 máx. ... A7 mín.