

Technische Daten

Branche

Industrie

Kolben-Ø

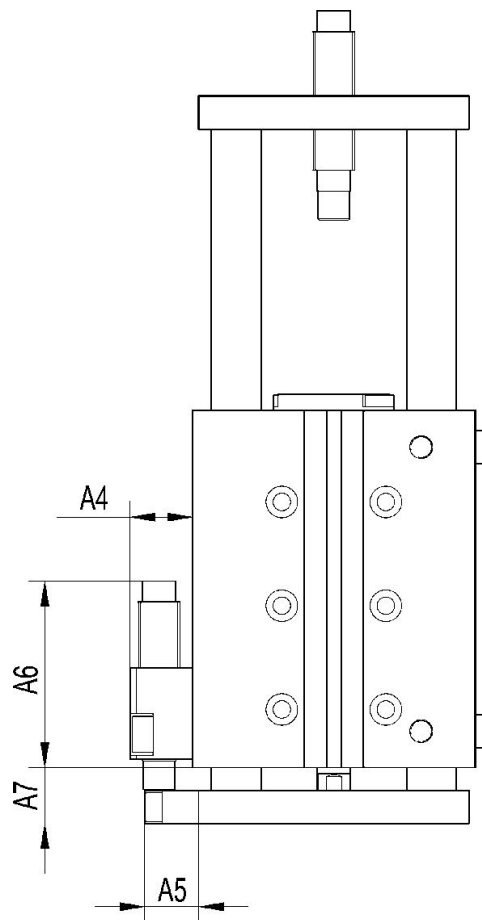
20 mm

Typ

Stoßdämpfer 0821005013 im Lieferumfang
enthalten

Materialnummer

R402000136



Materialnummer	Ø	A4	A5	A6 min.	A6 max.	A7 min.	A7 max.	L 1)
R402000134	12	13	13	21	29	13	25	12
R402000135	16	15	13	24	45	13.5	43.5	30
R402000136	20	15	13	26	44	15.5	45.5	30

1) Anpassungslänge L = A7 max. ... A7 min.