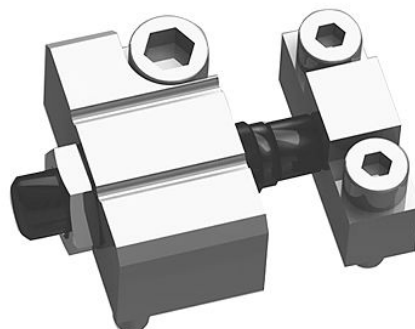


ストローク長さ調節用キット

2024-01-19

R402000135



技術データ

ブランチ

ピストン \varnothing

タイプ

マテリアル番号

産業

16 mm

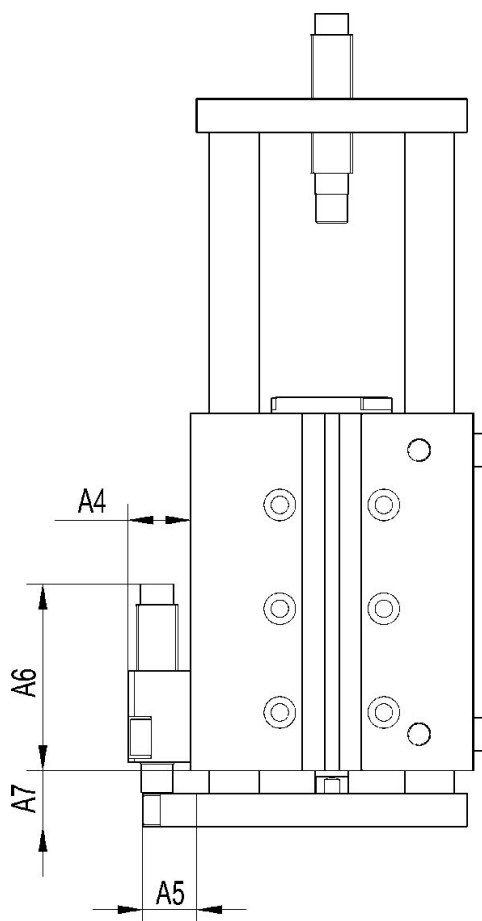
衝撃緩衝器 0821005013 は納品ユニットに含まれます

R402000135

ストローク長さ調節用キット

2024-01-19

R402000135



マテリアル番号	Ø	A4	A5	A6 最小	A6 最大	A7 最小	A7 最大	L 1)
R402000134	12	13	13	21	29	13	25	12
R402000135	16	15	13	24	45	13.5	43.5	30
R402000136	20	15	13	26	44	15.5	45.5	30

1) 適合長さ L = A7 max. ... A7 min.