

## Données techniques

Secteur

Industrie

Ø du piston

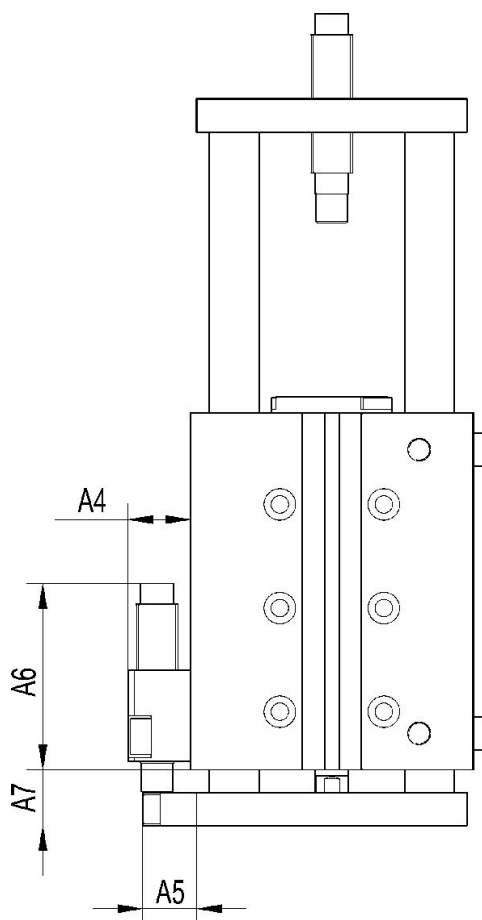
16 mm

Type

Amortisseur 0821005013 compris à la livraison

Référence

R402000135



# Kit pour réglage de la longueur de course

2024-01-18

R402000135

---

Référence	Ø	A4	A5	A6 min.	A6 Maxi	A7 min.	A7 Maxi	L 1)
R402000134	12	13	13	21	29	13	25	12
R402000135	16	15	13	24	45	13.5	43.5	30
R402000136	20	15	13	26	44	15.5	45.5	30

1) Ajustement de la longueur L = A7 max. ... A7 min.