

## Dati tecnici

Settore

Industria

Ø pistone

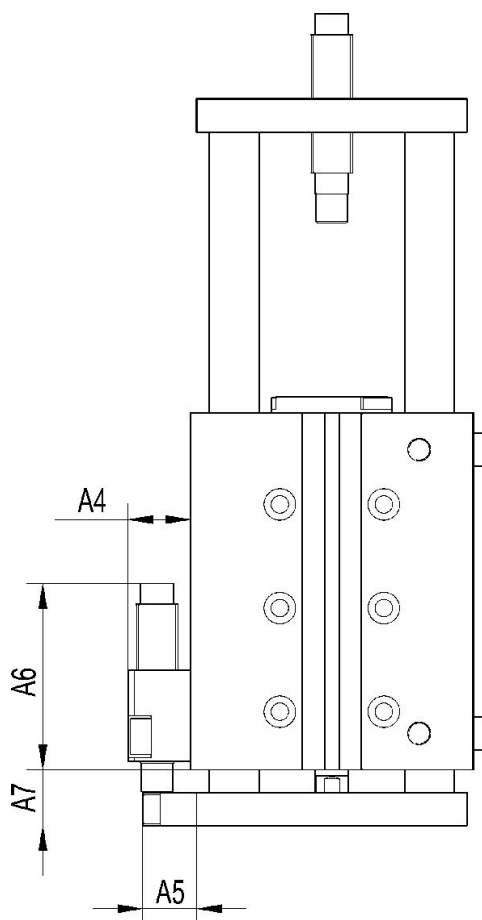
12 mm

Tipo

ammortizzatori 0821005002 inclusi nella fornitura

Codice

R402000134



# Set per la regolazione della lunghezza corsa

2024-01-18

R402000134

---

| Codice     | Ø  | A4 | A5 | A6 min. | A6 max. | A7 min. | A7 max. | L 1) |
|------------|----|----|----|---------|---------|---------|---------|------|
| R402000134 | 12 | 13 | 13 | 21      | 29      | 13      | 25      | 12   |
| R402000135 | 16 | 15 | 13 | 24      | 45      | 13.5    | 43.5    | 30   |
| R402000136 | 20 | 15 | 13 | 26      | 44      | 15.5    | 45.5    | 30   |

1) lunghezza di adattamento L = A7 max. ... A7 min.