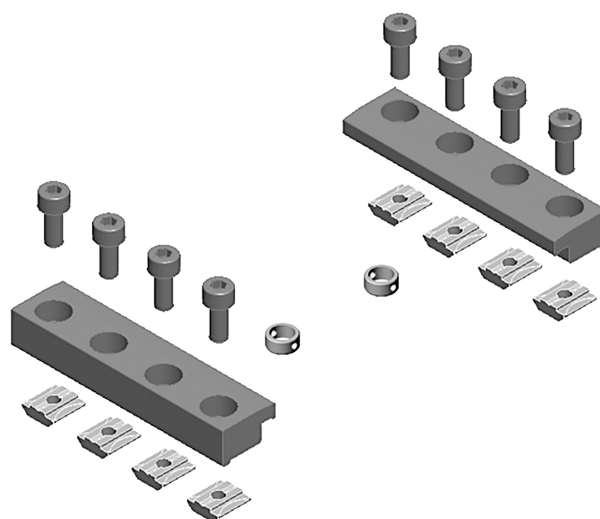


## AVENTICS série Easy-2-Combine

### Interface

A interface de montagem padronizada AVENTICS Easy-2-Combine com conexões de intertravamento permitem combinar o minicarro, os cilindros sem haste e os módulos giratórios em sistemas multiaxiais sem placas de conexão adicionais. Isso simplifica o design e a construção das máquinas, além de proporcionar economia de tempo e dinheiro.



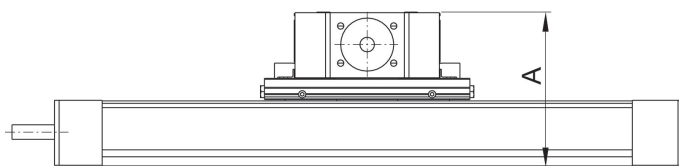
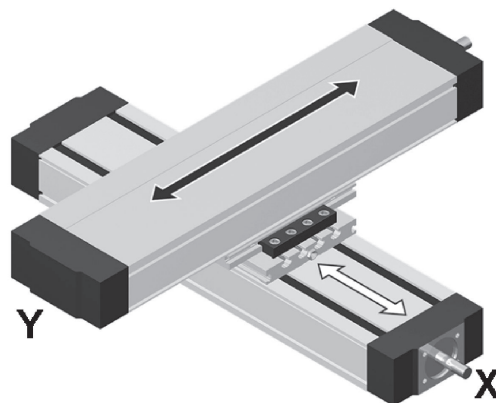
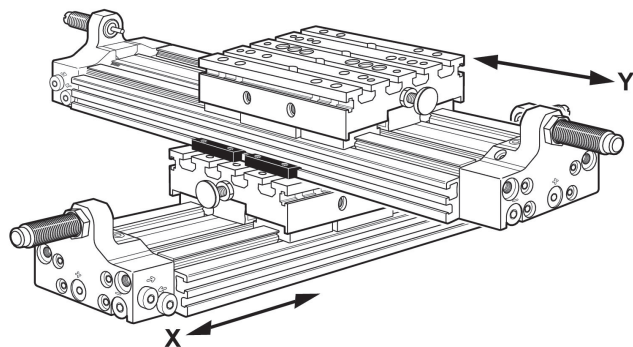
## Dados técnicos

Setor	Indústria
Para a série	CKP CKP
Base do Easy2Combine	CKP-32
Peça para montagem do Easy2Combine	CKP-32
Peso	0.4 kg

## Material

Material anéis centralizadores	Aço inoxidável
Material buchas centralizadoras	Aço inoxidável
Material da placa de conexão	Alumínio
Material tensionadores	Alumínio
Material de parafusos	Aço, cromado
Material perfil de fechamento de ranhuras	Aço, cromado
Nº de material	R039120048

eixo Y fixo ao corpo principal (parte da mesa se movimenta)



N° de material	X 1)	Y 2)	A
R039120045	CKP-16 CKP-25	CKP-16	96 106
R039120046	CKP-25	CKP-25	116
R039120047	CKP-32	CKP-25	135
R039120048	CKP-32	CKP-32	150

1) base

2) peça para montagem

m = massa