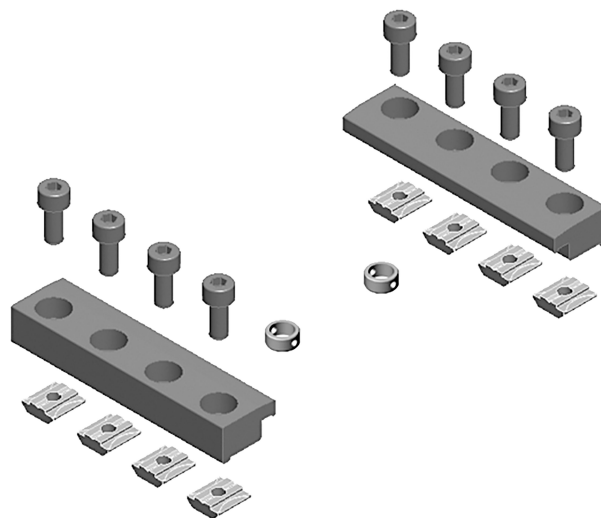


AVENTICS Easy-2-Combine シリーズ インターフェース

AVENTICS Easy-2-Combine インターロック接続を備え、標準化された取り付けインターフェースにより、追加の接続プレートなしで、ミニスライド、ロッドレスシリンダー、および回転モジュールを多軸システムに組み合わせることができます。これにより、機械の設計と設置が簡素化され、時間とコストの節約につながります。



技術データ

ブランチ

シリーズ用

Easy2Combine-基本

Easy2Combine-取り付け部品

重量

産業

CKP

CKP

CKP-32

CKP-32

0.4 kg

材質

材質 中央揃えリング

材質 中央揃えスリーブ 中央揃えスリーブ

接続プレート材

材質 締め付け部品

材質 ねじ

材質 ロックナット

マテリアル番号

ステンレススチール

ステンレススチール

アルミニウム

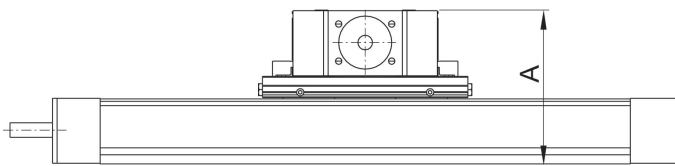
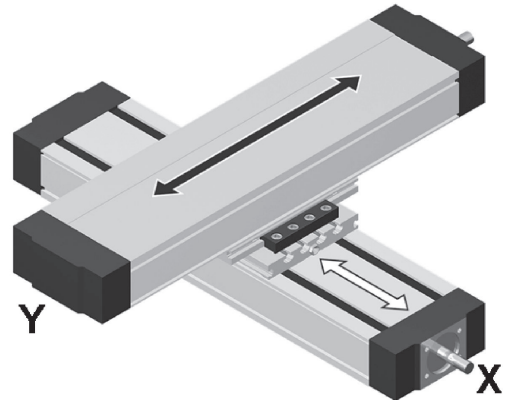
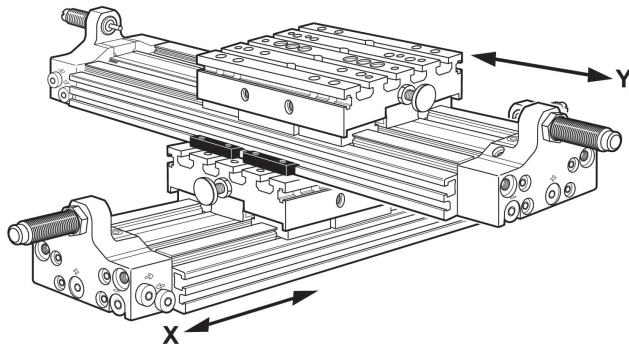
アルミニウム

スチール, クロムメッキ

スチール, クロムメッキ

R039120048

Y-軸を本体に固定 (テーブル部分を処理)



マテリアル番号	X 1)	Y 2)	A
R039120045	CKP-16 CKP-25	CKP-16	96 106
R039120046	CKP-25	CKP-25	116
R039120047	CKP-32	CKP-25	135
R039120048	CKP-32	CKP-32	150

1) 基本
2) 取付け部品
m = 質量