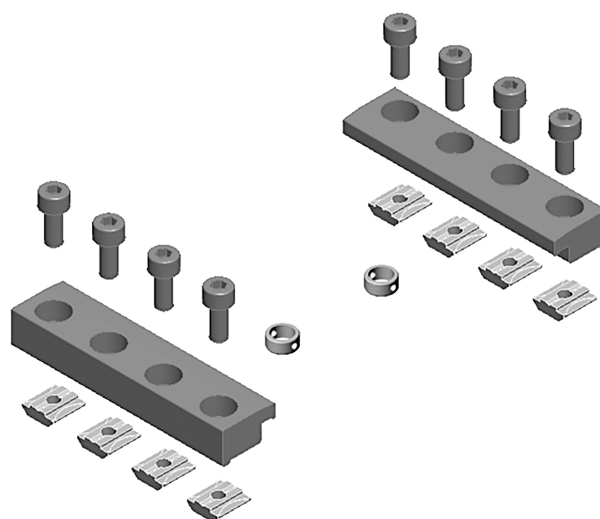


Interfaz AVENTICS serie Easy-2-Combine

La interfaz de montaje estandarizada AVENTICS Easy-2-Combine con conexiones de interbloqueo permite combinar minicilindros deslizantes sin vástago y módulos rotativos en sistemas multiteje sin placas de conexión adicionales. Esto simplifica el diseño y la construcción de la máquina, a la vez que ahorra tiempo y dinero.



Datos técnicos

Sector

Industria

Para serie

CKP

CKP

base Easy2Combine

CKP-32

pieza montada Easy2Combine

CKP-25

Peso

0.3 kg

Material

Material anillos de centraje

Acero inoxidable

Material casquillo de centraje

Acero inoxidable

Material de la placa de conexión

Aluminio

Material piezas de sujeción

Aluminio

Material de los tornillos

Acero, cromado

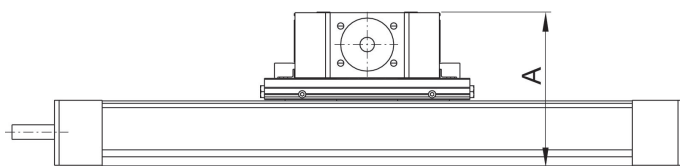
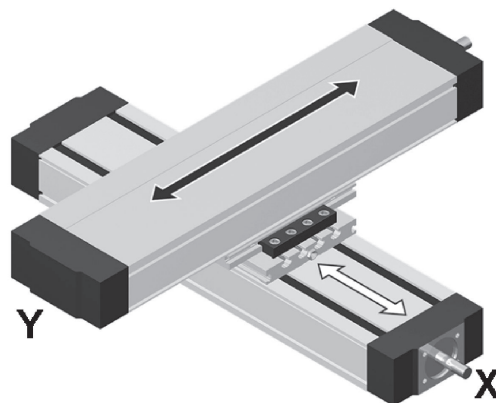
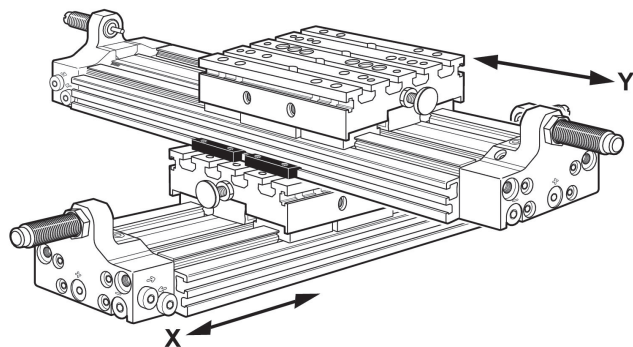
Material perfil obturador de ranuras

Acero, cromado

N° de material

R039120047

eje Y fijado en el cuerpo principal (mesa desplazada)



N° de material	X 1)	Y 2)	A
R039120045	CKP-16 CKP-25	CKP-16	96 106
R039120046	CKP-25	CKP-25	116
R039120047	CKP-32	CKP-25	135
R039120048	CKP-32	CKP-32	150

1) base
2) pieza montada
m = masa