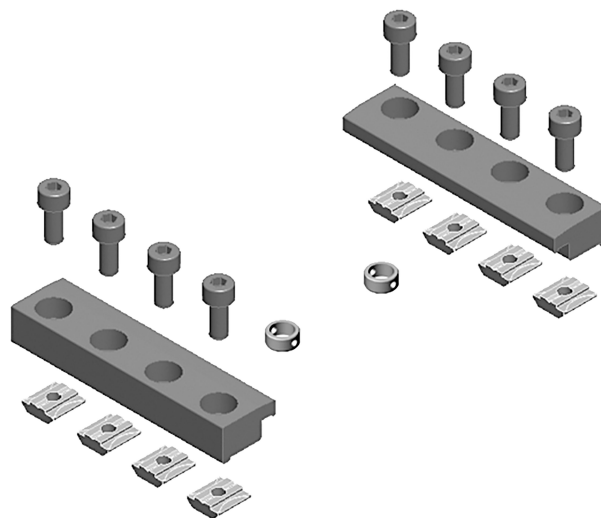


AVENTICS Easy-2-Combine シリーズ インターフェース

AVENTICS Easy-2-Combine インターロック接続を備え、標準化された取り付けインターフェースにより、追加の接続プレートなしで、ミニスライド、ロッドレスシリンダー、および回転モジュールを多軸システムに組み合わせることができます。これにより、機械の設計と設置が簡素化され、時間とコストの節約につながります。



技術データ

ブランチ

シリーズ用

Easy2Combine-基本

Easy2Combine-取り付け部品

重量

産業

CKP

CKP

CKP-32

CKP-25

0.3 kg

材質

材質 中央揃えリング

材質 中央揃えスリーブ 中央揃えスリーブ

接続プレート材

材質 締め付け部品

材質 ねじ

材質 ロックナット

マテリアル番号

ステンレススチール

ステンレススチール

アルミニウム

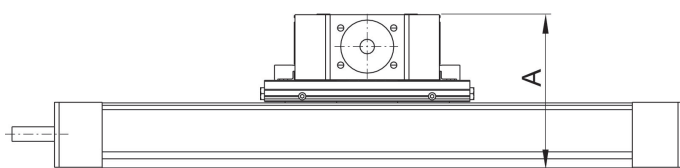
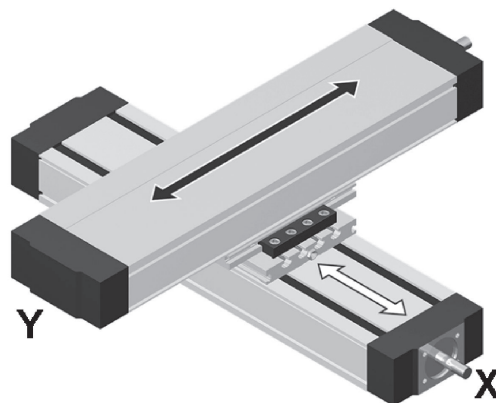
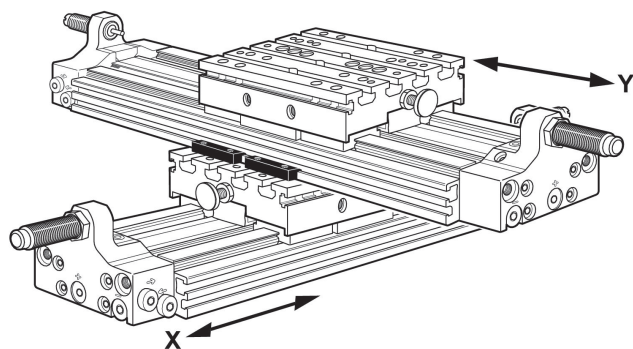
アルミニウム

スチール, クロムメッキ

スチール, クロムメッキ

R039120047

Y-軸を本体に固定 (テーブル部分进行处理)



| マテリアル番号 | X 1) | Y 2) | A |
|------------|------------------|--------|--------|
| R039120045 | CKP-16 CKP-25 | CKP-16 | 96 106 |
| R039120046 | CKP-25 | CKP-25 | 116 |
| R039120047 | CKP-32 | CKP-25 | 135 |
| R039120048 | CKP-32 | CKP-32 | 150 |

1) 基本
2) 取付け部品
m = 質量