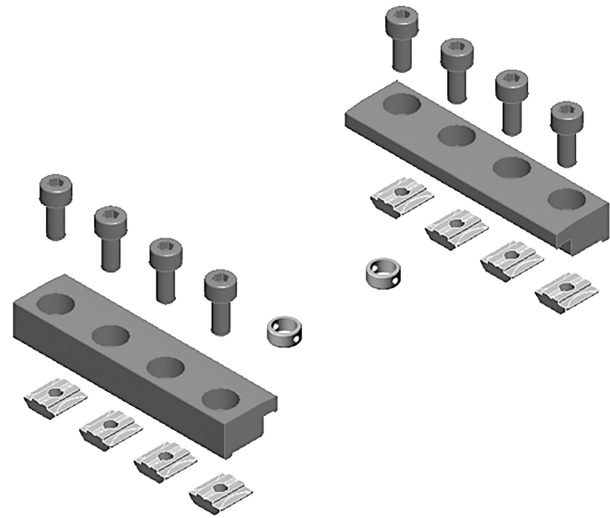


AVENTICS Serie „Easy-2-Combine“- Schnittstelle

Mit der standardisierten Montage-Schnittstelle „Easy-2-Combine“ von AVENTICS mit ineinandergreifenden Verbindern haben Sie die Möglichkeit, die kolbenstangenlosen Mini-Schiebezyylinder und Drehmodule ohne weitere Verbindungsplatten zu einem mehrachsigen System zu kombinieren. Maschinendesign und -konstruktion werden dadurch vereinfacht – das spart Zeit und Geld.



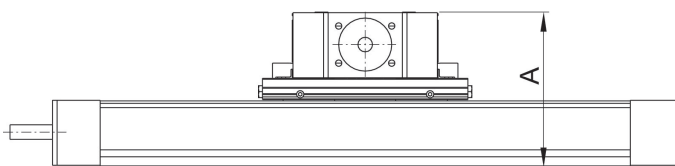
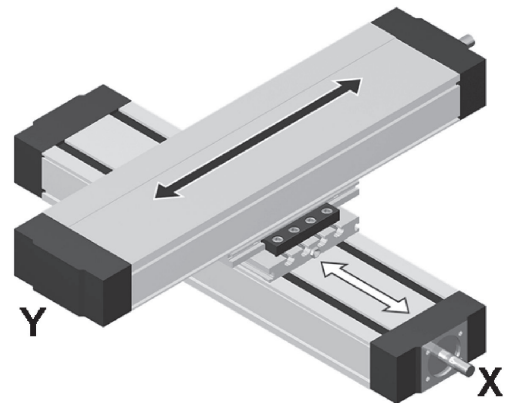
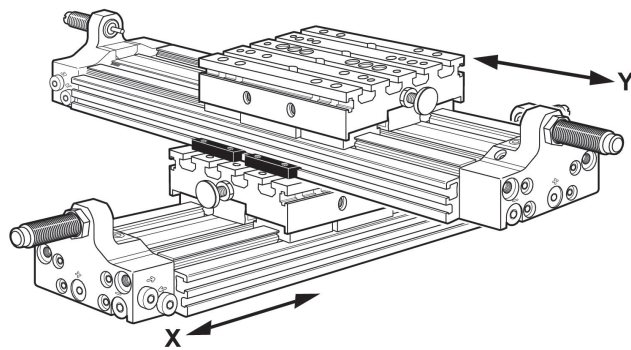
Technische Daten

Branche	Industrie
Für Serie	CKP CKP
Easy2Combine-Basis	CKP-32
Easy2Combine-Anbauteil	CKP-25
Gewicht	0.3 kg

Werkstoff

Werkstoff Zentrierringe	Nichtrostender Stahl
Werkstoff Zentrierhülse	Nichtrostender Stahl
Werkstoff Anschlussplatte	Aluminium
Werkstoff Spannstücke	Aluminium
Werkstoff Schrauben	Stahl, verchromt
Werkstoff Nutenstein	Stahl, verchromt
Materialnummer	R039120047

Y-Achse am Hauptkörper befestigt (Tischteil verfährt)



Material-nummer	X 1)	Y 2)	A
R039120045	CKP-16 CKP-25	CKP-16	96 106
R039120046	CKP-25	CKP-25	116
R039120047	CKP-32	CKP-25	135
R039120048	CKP-32	CKP-32	150

1) Basis
2) Anbauteil
m = Masse