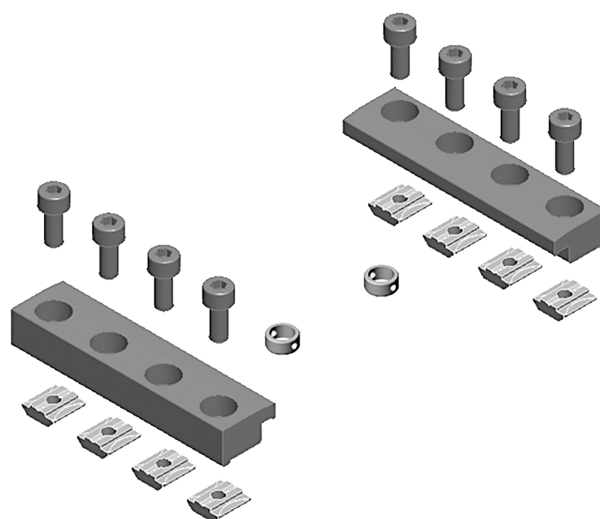


Interface AVENTICS série Easy-2-Combine

L'interface de fixation normalisée AVENTICS Easy-2-Combine à raccordements de verrouillage permet de combiner le mini-chariot, les vérins sans tige et les modules rotatifs dans des systèmes multi-axes sans plaques de raccordement supplémentaires. Ceci simplifie la conception et la construction de la machine et permet un gain de temps et d'argent.



Données techniques

Secteur

Industrie

Pour série

CKP

CKP

Base Easy2Combine

CKP-25

Accessoire Easy2Combine

CKP-25

Poids

0.3 kg

Matériau

Matériau anneaux de centrage

Acier inoxydable

Matériau douille de centrage

Acier inoxydable

Matériau embase

Aluminium

Matériau tendeurs

Aluminium

Matériau vis

Acier, chromé

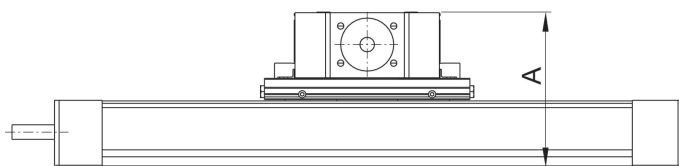
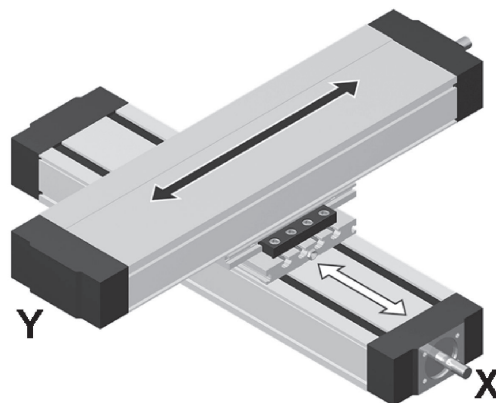
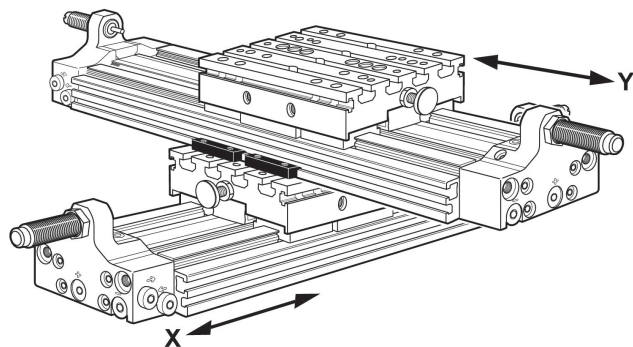
Matériau écrou de fixation

Acier, chromé

Référence

R039120046

Axe Y fixé sur le corps principal (la partie table se déplace)



Référence	X 1)	Y 2)	A
R039120045	CKP-16 CKP-25	CKP-16	96 106
R039120046	CKP-25	CKP-25	116
R039120047	CKP-32	CKP-25	135
R039120048	CKP-32	CKP-32	150

1) Base
2) Accessoire
m = masse