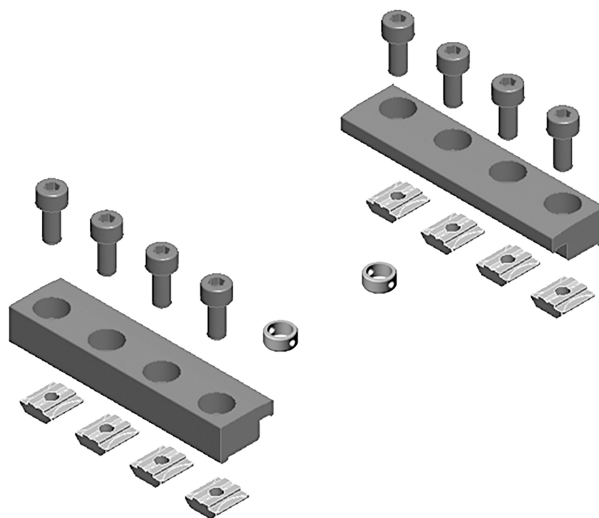


Interfaccia serie Easy-2-Combine AVENTICS

L'interfaccia di montaggio standardizzata Easy-2-Combine AVENTICS con connessioni interbloccanti consente di combinare guide di scorrimento mini, cilindri senza stelo e moduli di rotazione in sistemi multiasse senza piastre di collegamento aggiuntive. Ciò semplifica la progettazione e la costruzione della macchina, facendo risparmiare tempo e denaro.



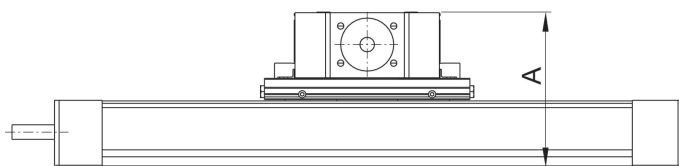
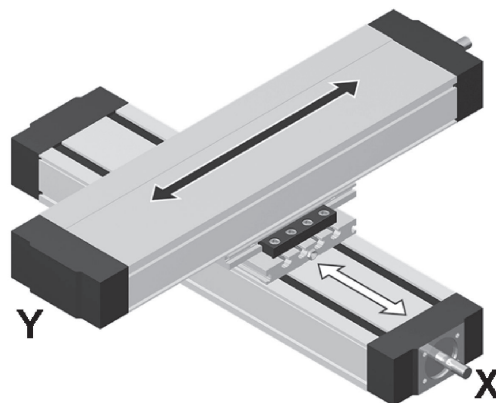
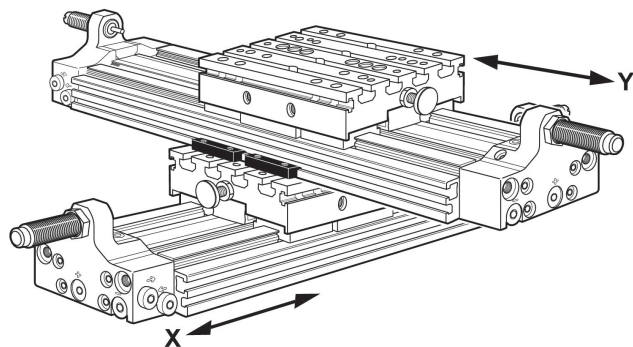
Dati tecnici

Settore	Industria
Per serie	CKP CKP
base Easy2Combine	CKP-16 CKP-25
componente di montaggio Easy2Combine	CKP-16
Peso	0.2 kg

Materiale

Materiale anelli di centraggio	Acciaio inox
Materiale bussola di centraggio	Acciaio inox
Materiale piastra di collegamento	Alluminio
Materiale elementi di bloccaggio	Alluminio
Materiale viti	Acciaio, cromato
Materiale profilato per copertura scanalature	Acciaio, cromato
Codice	R039120045

asse Y fissato al corpo principale (la tavola si muove)



Codice	X 1)	Y 2)	A
R039120045	CKP-16 CKP-25	CKP-16	96 106
R039120046	CKP-25	CKP-25	116
R039120047	CKP-32	CKP-25	135
R039120048	CKP-32	CKP-32	150

1) base

2) componente di montaggio

m = massa