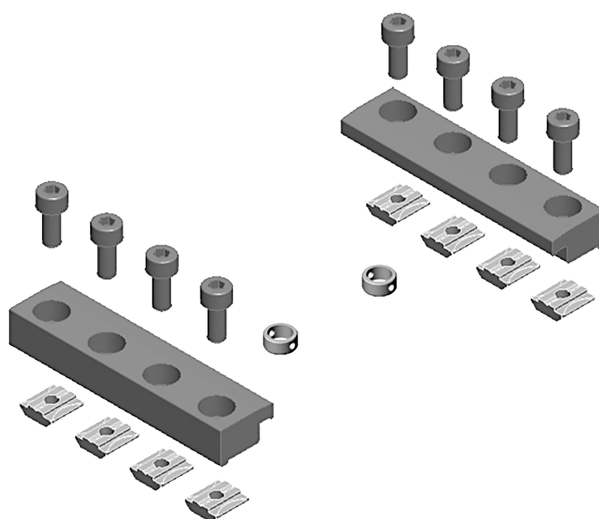


Interface AVENTICS série Easy-2-Combine

L'interface de fixation normalisée AVENTICS Easy-2-Combine à raccords de verrouillage permet de combiner le mini-chariot, les vérins sans tige et les modules rotatifs dans des systèmes multi-axes sans plaques de raccordement supplémentaires. Ceci simplifie la conception et la construction de la machine et permet un gain de temps et d'argent.



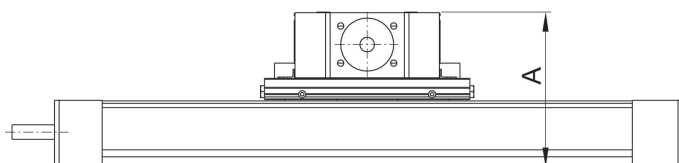
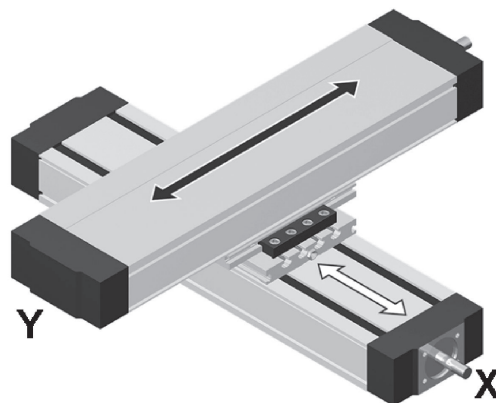
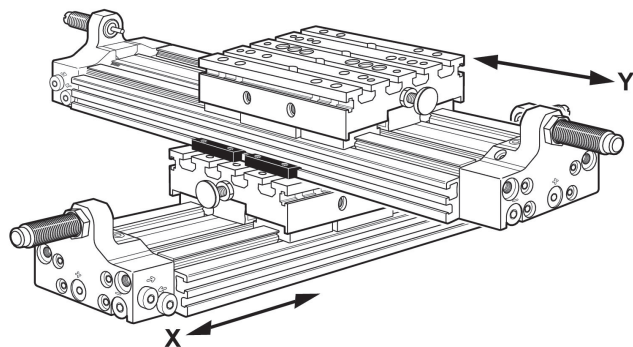
Données techniques

Secteur	Industrie
Pour série	CKP CKP
Base Easy2Combine	CKP-16 CKP-25
Accessoire Easy2Combine	CKP-16
Poids	0.2 kg

Matériau

Matériau anneaux de centrage	Acier inoxydable
Matériau douille de centrage	Acier inoxydable
Matériau embase	Aluminium
Matériau tendeurs	Aluminium
Matériau vis	Acier, chromé
Matériau écrou de fixation	Acier, chromé
Référence	R039120045

Axe Y fixé sur le corps principal (la partie table se déplace)



Référence	X 1)	Y 2)	A
R039120045	CKP-16 CKP-25	CKP-16	96 106
R039120046	CKP-25	CKP-25	116
R039120047	CKP-32	CKP-25	135
R039120048	CKP-32	CKP-32	150

1) Base
2) Accessoire
m = masse