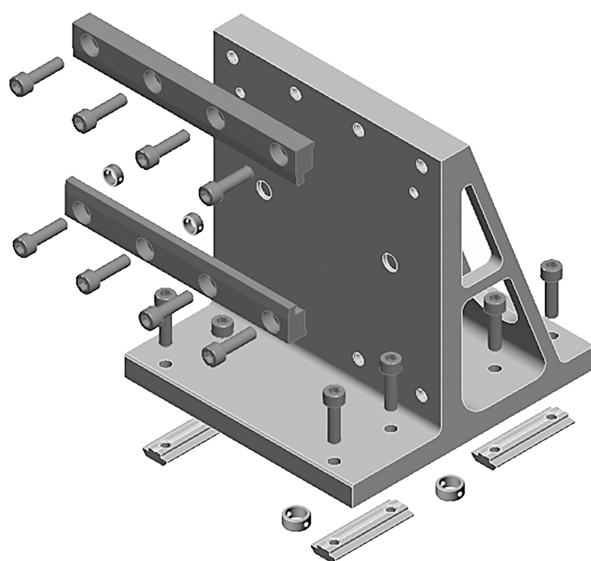


AVENTICS Easy-2-Combine シリーズ インターフェース

AVENTICS Easy-2-Combine インターロック接続を備え、標準化された取り付けインターフェースにより、追加の接続プレートなしで、ミニスライド、ロッドレスシリンダー、および回転モジュールを多軸システムに組み合わせることができます。これにより、機械の設計と設置が簡素化され、時間とコストの節約につながります。



技術データ

ブランチ

シリーズ用

Easy2Combine-基本

Easy2Combine-取付け部品

重量

産業

CKP

CKP

CKP-32

CKP-25

2.1 kg

材質

材質 中央揃えスリーブ 中央揃えスリーブ

接続プレート材

材質 ねじ

マテリアル番号

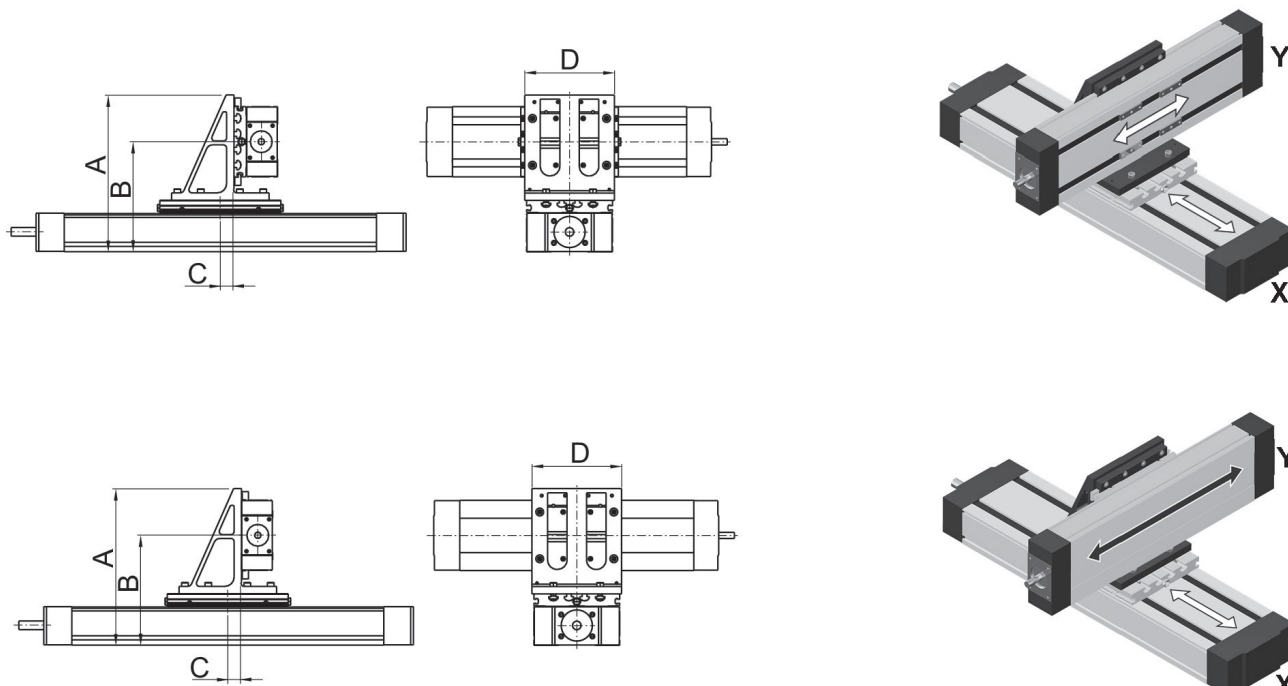
ステンレススチール

アルミニウム

スチール, クロムメッキ

R039110326

Y-軸をテーブル部分に固定 (本体を処理)



マテリアル番号	X 1)	Y 2)	X/Y A	X/Y B	X/Y C	D	m [kg]
R039110255	CKP-16 CKP-25	CKP-16	191 201	131 141	17.5	115	1.1
R039110256	CKP-25	CKP-25	226.5	152	18.5	145	1.5
R039110326	CKP-32	CKP-25	248	176	21	145	2.1
R039110258	CKP-32	CKP-32	286	193.5	21	175	2.8

1) 基本
2) 取付け部品
m = 質量