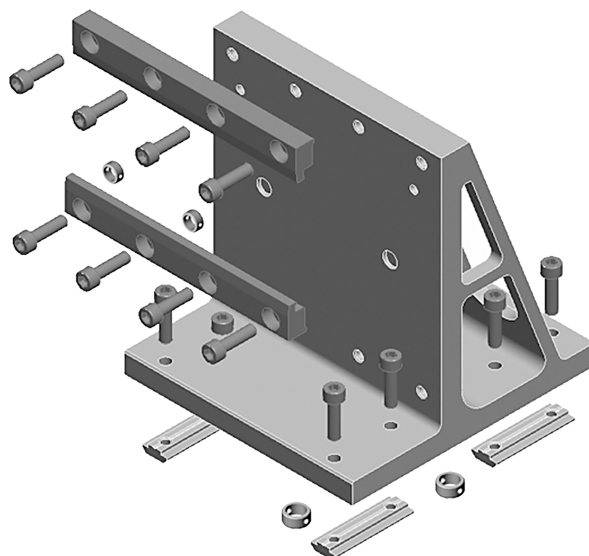


Interface AVENTICS série Easy-2-Combine

L'interface de fixation normalisée AVENTICS Easy-2-Combine à raccords de verrouillage permet de combiner le mini-chariot, les vérins sans tige et les modules rotatifs dans des systèmes multi-axes sans plaques de raccordement supplémentaires. Ceci simplifie la conception et la construction de la machine et permet un gain de temps et d'argent.



Données techniques

Secteur

Industrie

Pour série

CKP

CKP

Base Easy2Combine

CKP-32

Accessoire Easy2Combine

CKP-25

Poids

2.1 kg

Matériau

Matériau douille de centrage

Acier inoxydable

Matériau embase

Aluminium

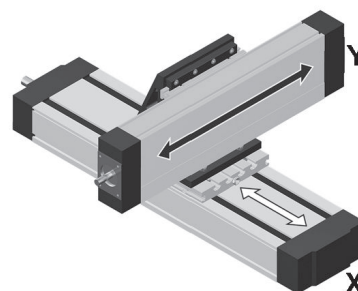
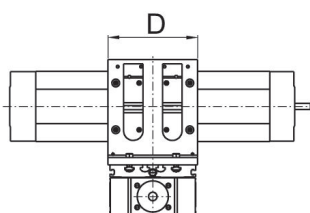
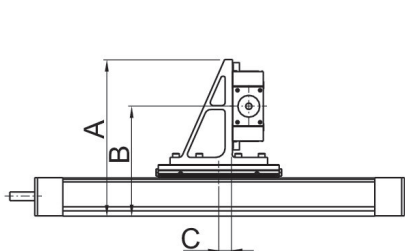
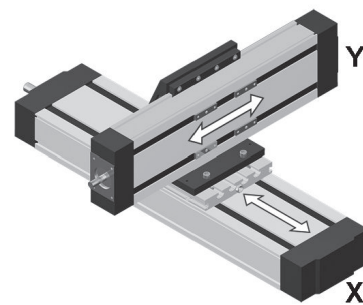
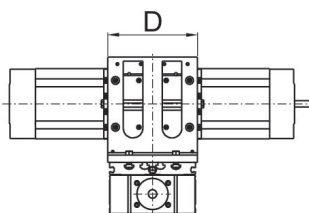
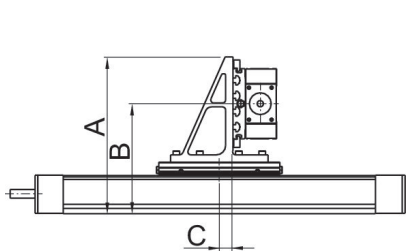
Matériau vis

Acier, chromé

Référence

R039110326

Axe Y fixé sur la partie table (le corps principal se déplace)



| Référence | X 1) | Y 2) | X/Y A | X/Y B | X/Y C | D | m [kg] |
|------------|------------------|--------|---------|---------|-------|-----|--------|
| R039110255 | CKP-16 CKP-25 | CKP-16 | 191 201 | 131 141 | 17.5 | 115 | 1.1 |
| R039110256 | CKP-25 | CKP-25 | 226.5 | 152 | 18.5 | 145 | 1.5 |
| R039110326 | CKP-32 | CKP-25 | 248 | 176 | 21 | 145 | 2.1 |
| R039110258 | CKP-32 | CKP-32 | 286 | 193.5 | 21 | 175 | 2.8 |

1) Base
2) Accessoire
m = masse