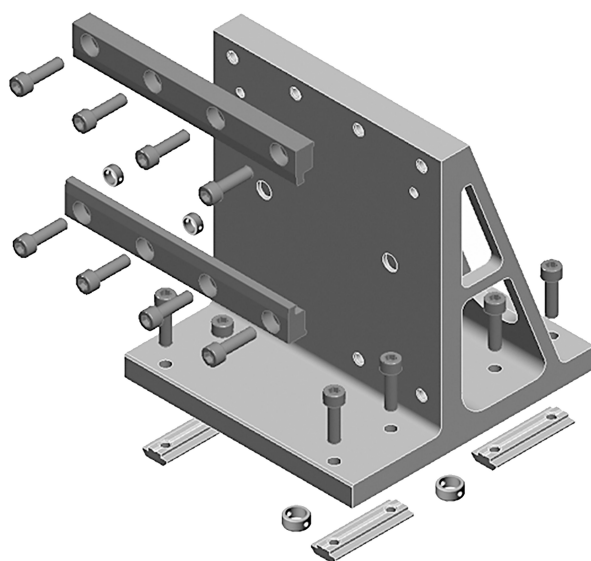


Interfaccia serie Easy-2-Combine AVENTICS

L'interfaccia di montaggio standardizzata Easy-2-Combine AVENTICS con connessioni interbloccanti consente di combinare guide di scorrimento mini, cilindri senza stelo e moduli di rotazione in sistemi multiasse senza piastre di collegamento aggiuntive. Ciò semplifica la progettazione e la costruzione della macchina, facendo risparmiare tempo e denaro.



Dati tecnici

Settore

Industria

Per serie

CKP

CKP

base Easy2Combine

CKP-32

componente di montaggio Easy2Combine

CKP-32

Peso

2.8 kg

Materiale

Materiale bussola di centraggio

Acciaio inox

Materiale piastra di collegamento

Alluminio

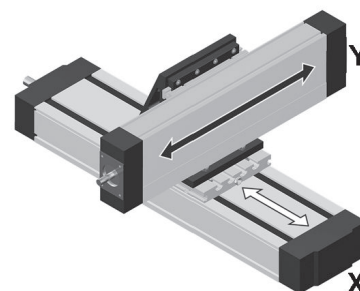
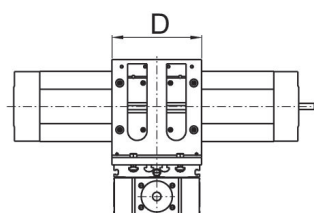
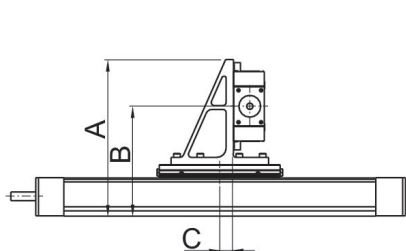
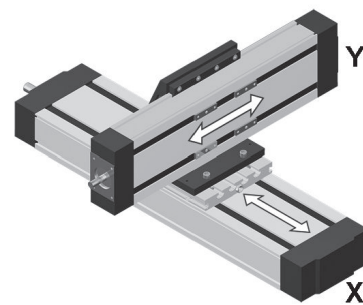
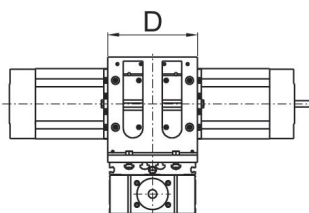
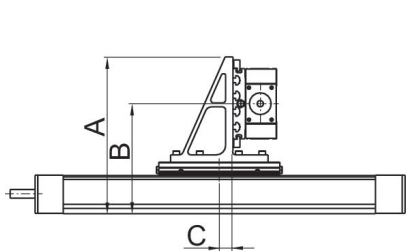
Materiale viti

Acciaio, cromato

Codice

R039110258

asse Y fissato alla tavola (il corpo principale si muove)



Codice	X 1)	Y 2)	X/Y A	X/Y B	X/Y C	D	m [kg]
R039110255	CKP-16 CKP-25	CKP-16	191 201	131 141	17.5	115	1.1
R039110256	CKP-25	CKP-25	226.5	152	18.5	145	1.5
R039110326	CKP-32	CKP-25	248	176	21	145	2.1
R039110258	CKP-32	CKP-32	286	193.5	21	175	2.8

1) base

2) componente di montaggio

m = massa