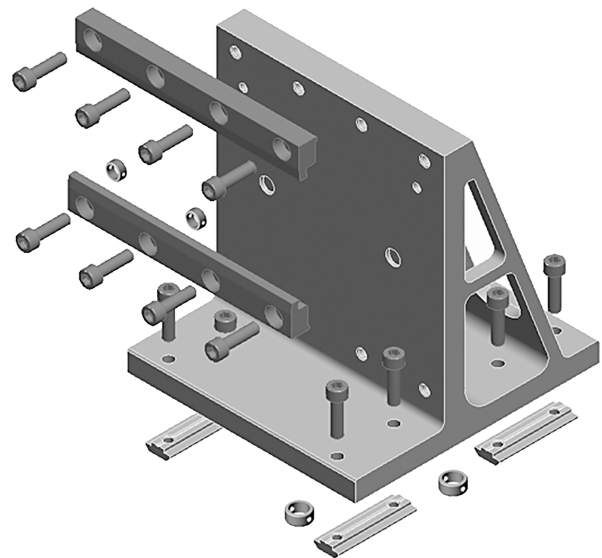


AVENTICS Serie „Easy-2-Combine“- Schnittstelle

Mit der standardisierten Montage-Schnittstelle „Easy-2-Combine“ von AVENTICS mit ineinandergreifenden Verbindern haben Sie die Möglichkeit, die kolbenstangenlosen Mini-Schiebezyylinder und Drehmodule ohne weitere Verbindungsplatten zu einem mehrachsigen System zu kombinieren. Maschinendesign und -konstruktion werden dadurch vereinfacht – das spart Zeit und Geld.



Technische Daten

Branche

Industrie

Für Serie

CKP

CKP

Easy2Combine-Basis

CKP-32

Easy2Combine-Anbauteil

CKP-32

Gewicht

2.8 kg

Werkstoff

Werkstoff Zentrierhülse

Nichtrostender Stahl

Werkstoff Anschlussplatte

Aluminium

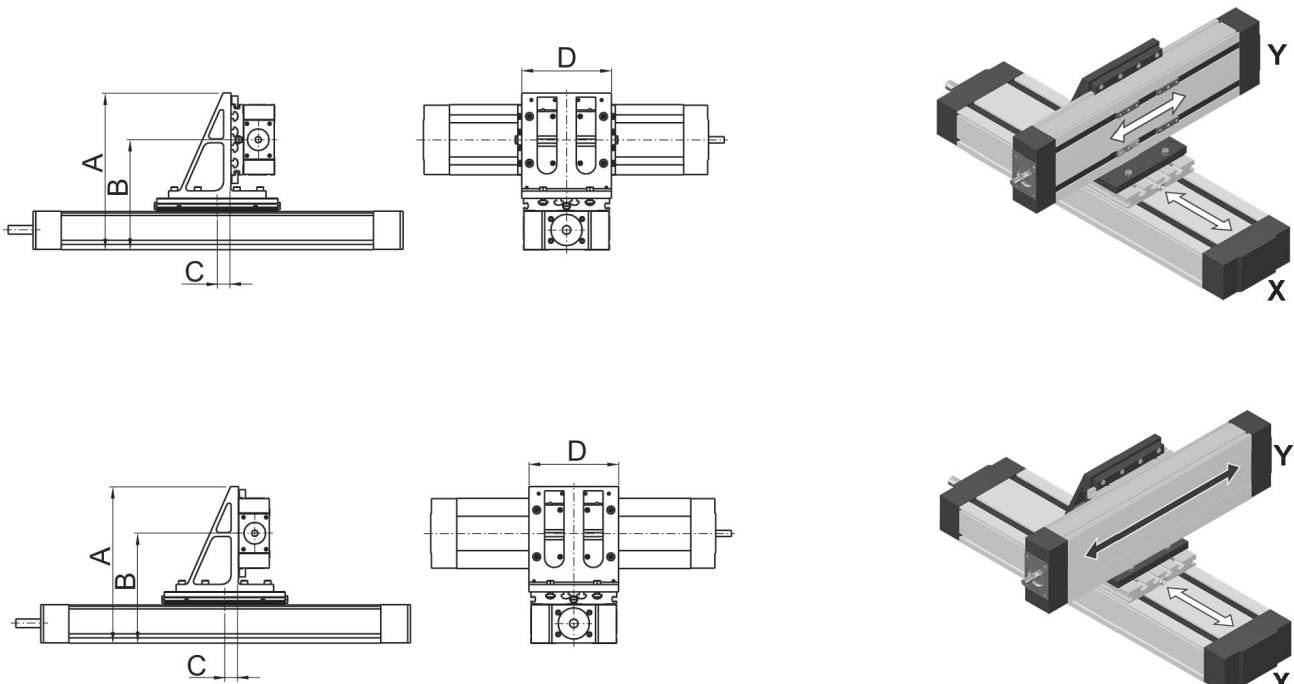
Werkstoff Schrauben

Stahl, verchromt

Materialnummer

R039110258

Y-Achse am Tischteil befestigt (Hauptkörper verfährt)



Material-nummer	X 1)	Y 2)	X/Y A	X/Y B	X/Y C	D	m [kg]
R039110255	CKP-16 CKP-25	CKP-16	191 201	131 141	17.5	115	1.1
R039110256	CKP-25	CKP-25	226.5	152	18.5	145	1.5
R039110326	CKP-32	CKP-25	248	176	21	145	2.1
R039110258	CKP-32	CKP-32	286	193.5	21	175	2.8

1) Basis
2) Anbauteil
m = Masse