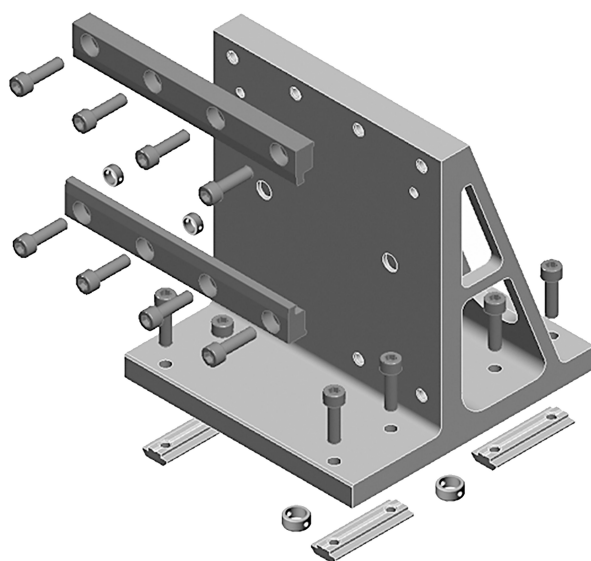


Interface AVENTICS série Easy-2-Combine

L'interface de fixation normalisée AVENTICS Easy-2-Combine à raccords de verrouillage permet de combiner le mini-chariot, les vérins sans tige et les modules rotatifs dans des systèmes multi-axes sans plaques de raccordement supplémentaires. Ceci simplifie la conception et la construction de la machine et permet un gain de temps et d'argent.



Données techniques

Secteur

Industrie

Pour série

CKP

CKP

Base Easy2Combine

CKP-25

Accessoire Easy2Combine

CKP-25

Poids

1.5 kg

Matériau

Matériau douille de centrage

Acier inoxydable

Matériau embase

Aluminium

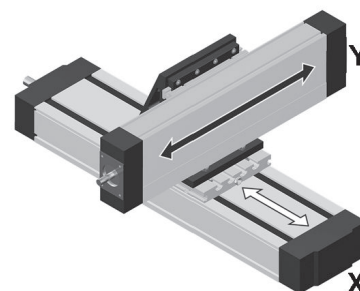
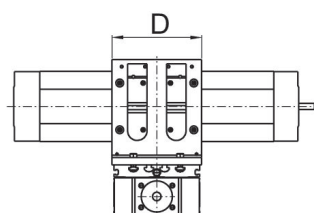
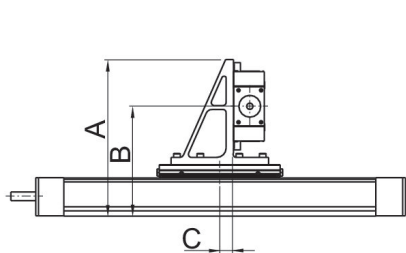
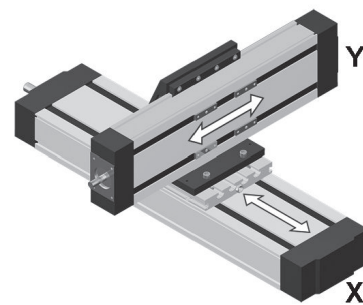
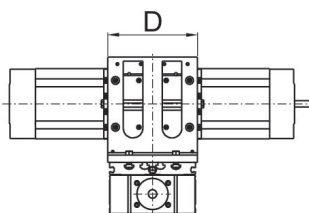
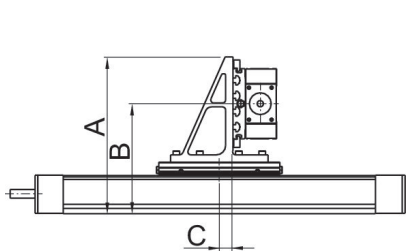
Matériau vis

Acier, chromé

Référence

R039110256

Axe Y fixé sur la partie table (le corps principal se déplace)



Référence	X 1)	Y 2)	X/Y A	X/Y B	X/Y C	D	m [kg]
R039110255	CKP-16 CKP-25	CKP-16	191 201	131 141	17.5	115	1.1
R039110256	CKP-25	CKP-25	226.5	152	18.5	145	1.5
R039110326	CKP-32	CKP-25	248	176	21	145	2.1
R039110258	CKP-32	CKP-32	286	193.5	21	175	2.8

1) Base
2) Accessoire
m = masse