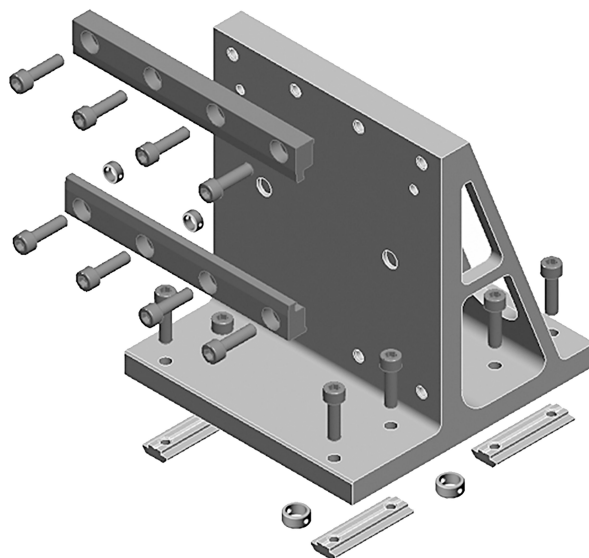


## Interfaz AVENTICS serie Easy-2-Combine

La interfaz de montaje estandarizada AVENTICS Easy-2-Combine con conexiones de interbloqueo permite combinar minicilindros deslizantes sin vástago y módulos rotativos en sistemas multiteje sin placas de conexión adicionales. Esto simplifica el diseño y la construcción de la máquina, a la vez que ahorra tiempo y dinero.



## Datos técnicos

Sector

Industria

Para serie

CKP

CKP

base Easy2Combine

CKP-16

CKP-25

pieza montada Easy2Combine

CKP-16

Peso

1.1 kg

## Material

Material casquillo de centrado

Acero inoxidable

Material de la placa de conexión

Aluminio

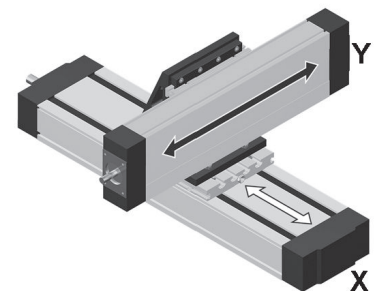
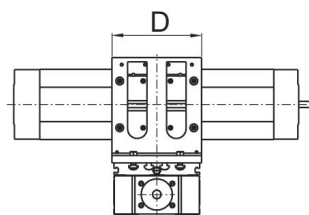
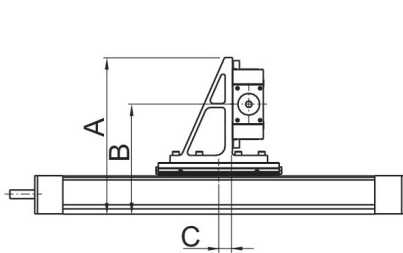
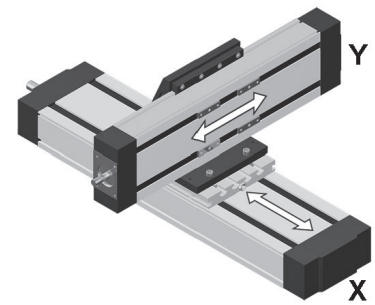
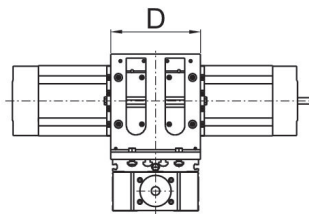
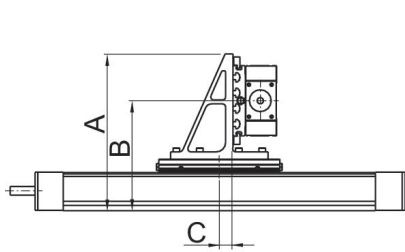
Material de los tornillos

Acero, cromado

N° de material

R039110255

## eje Y fijado en la mesa (cuerpo principal desplazado)



N° de material	X 1)	Y 2)	X/Y A	X/Y B	X/Y C	D	m [kg]
R039110255	CKP-16 CKP-25	CKP-16	191 201	131 141	17.5	115	1.1
R039110256	CKP-25	CKP-25	226.5	152	18.5	145	1.5
R039110326	CKP-32	CKP-25	248	176	21	145	2.1
R039110258	CKP-32	CKP-32	286	193.5	21	175	2.8

1) base  
2) pieza montada  
m = masa