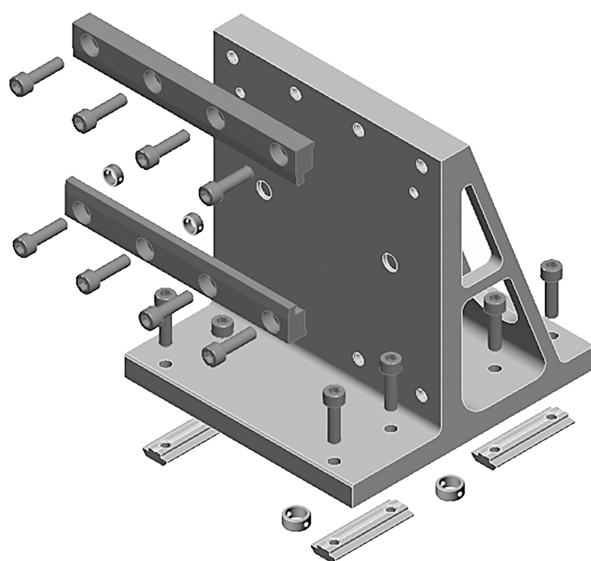


AVENTICS série Easy-2-Combine Interface

A interface de montagem padronizada AVENTICS Easy-2-Combine com conexões de intertravamento permitem combinar o minicarro, os cilindros sem haste e os módulos giratórios em sistemas multiaxiais sem placas de conexão adicionais. Isso simplifica o design e a construção das máquinas, além de proporcionar economia de tempo e dinheiro.



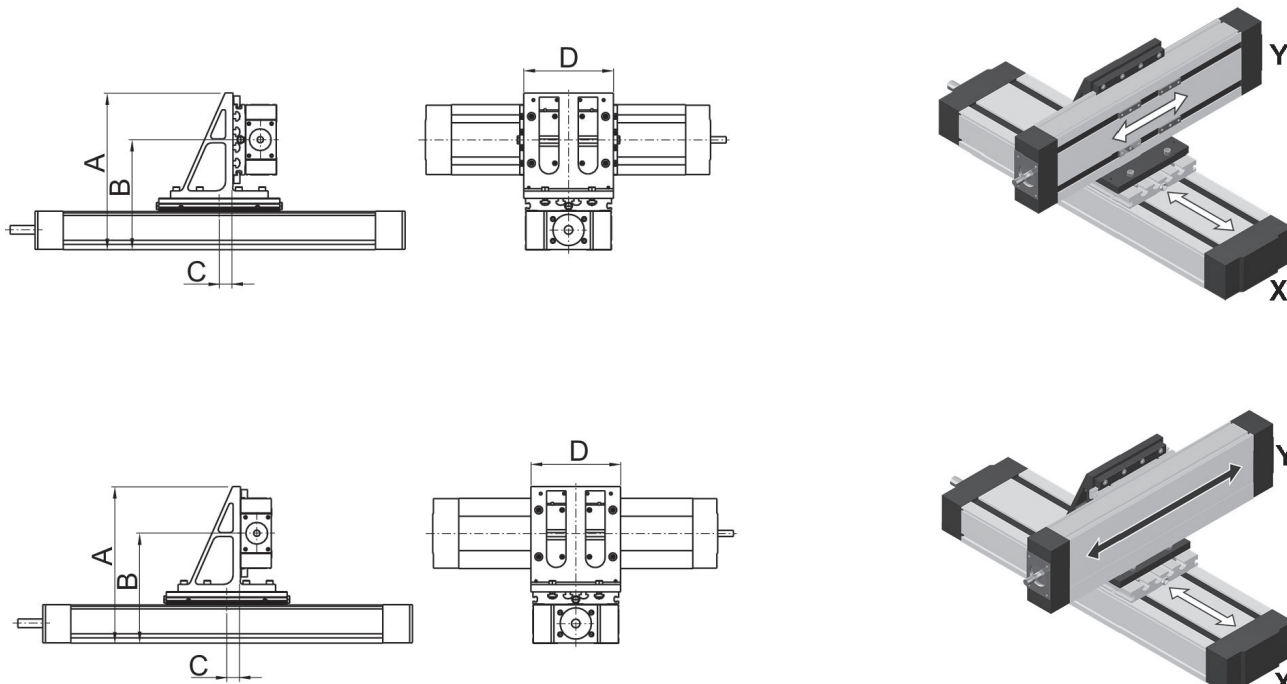
Dados técnicos

Setor	Indústria
Para a série	CKP CKP
Base do Easy2Combine	CKP-16 CKP-25
Peça para montagem do Easy2Combine	CKP-16
Peso	1.1 kg

Material

Material buchas centralizadoras	Aço inoxidável
Material da placa de conexão	Alumínio
Material de parafusos	Aço, cromado
Nº de material	R039110255

eixo Y fixo à peça da mesa (corpo principal se movimenta)



N° de material	X 1)	Y 2)	X/Y A	X/Y B	X/Y C	D	m [kg]
R039110255	CKP-16 CKP-25	CKP-16	191 201	131 141	17.5	115	1.1
R039110256	CKP-25	CKP-25	226.5	152	18.5	145	1.5
R039110326	CKP-32	CKP-25	248	176	21	145	2.1
R039110258	CKP-32	CKP-32	286	193.5	21	175	2.8

1) base

2) peça para montagem

m = massa