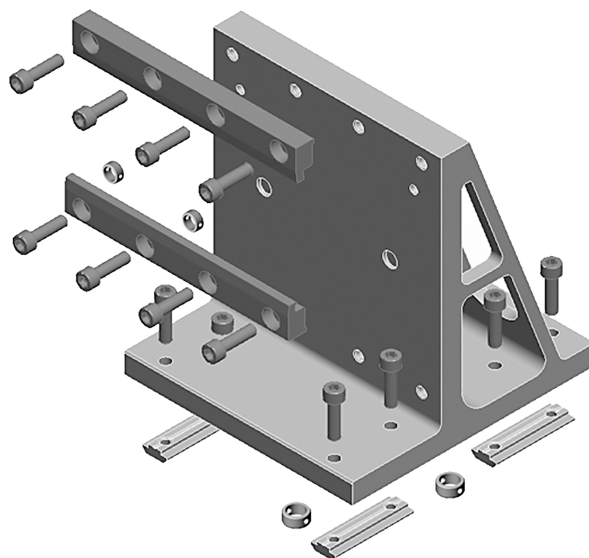


Interface AVENTICS série Easy-2-Combine

L'interface de fixation normalisée AVENTICS Easy-2-Combine à raccords de verrouillage permet de combiner le mini-chariot, les vérins sans tige et les modules rotatifs dans des systèmes multi-axes sans plaques de raccordement supplémentaires. Ceci simplifie la conception et la construction de la machine et permet un gain de temps et d'argent.



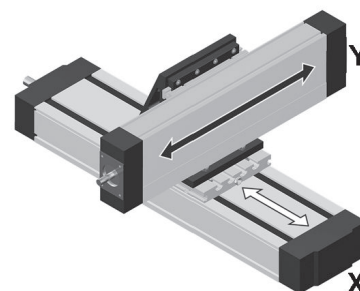
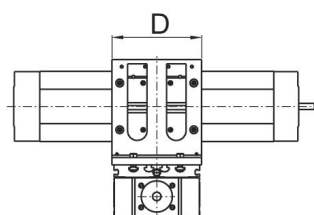
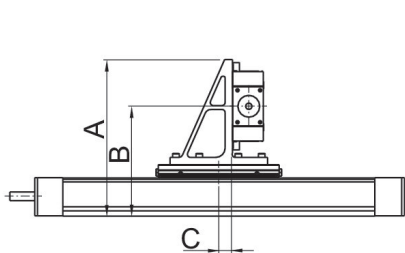
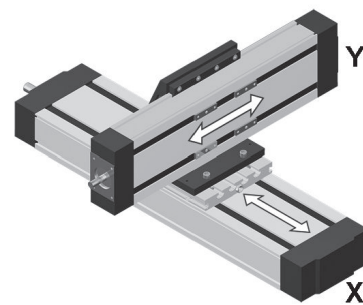
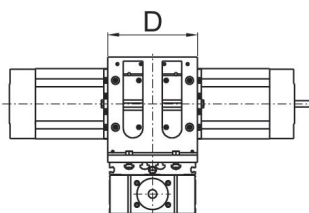
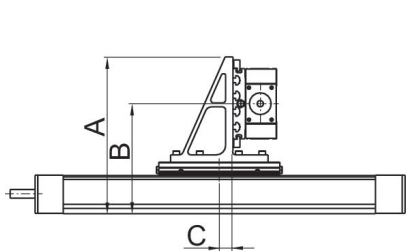
Données techniques

Secteur	Industrie
Pour série	CKP CKP
Base Easy2Combine	CKP-16 CKP-25
Accessoire Easy2Combine	CKP-16
Poids	1.1 kg

Matériau

Matériau douille de centrage	Acier inoxydable
Matériau embase	Aluminium
Matériau vis	Acier, chromé
Référence	R039110255

Axe Y fixé sur la partie table (le corps principal se déplace)



Référence	X 1)	Y 2)	X/Y A	X/Y B	X/Y C	D	m [kg]
R039110255	CKP-16 CKP-25	CKP-16	191 201	131 141	17.5	115	1.1
R039110256	CKP-25	CKP-25	226.5	152	18.5	145	1.5
R039110326	CKP-32	CKP-25	248	176	21	145	2.1
R039110258	CKP-32	CKP-32	286	193.5	21	175	2.8

1) Base
2) Accessoire
m = masse