

AVENTICS XVES シリーズフィールドバス モジュール

XVES-Connectivityモジュールは、そのXV Compactバルブシステムを関連するすべてのフィールドバスプロトコルと接続します。



技術データ

ブランド

型式

フィールドバスプロトコル

ポート I/O

電圧供給プラグ IN, ト タイプ

電圧供給プラグ IN, スレッドサイズ

電圧供給プラグ IN, 極数

電圧供給プラグ IN, コーディング

証明書

最少周囲温度

最高周囲温度

電磁コイルの数 最大

最大バルブ位置数

作動電圧 エレクトロニクス

電圧許容差 エレクトロニク

電流入力 エレクトロニクス

保護タイプ

無線妨害 次に準拠します

電磁環境適性 次に準拠します

産業

バスカップラ

IO-Link

48 出力

プラグ

M12x1

4極

A - コード化

CE - 適合性準拠宣言

RoHS

-10 °C

50 °C

48

24

24 V DC

-25 % / +25 %

3 A

IP65

EN 61000-6-4

EN 61000-6-2

P570ABLKA010A00

重量 0.06 kg

材質

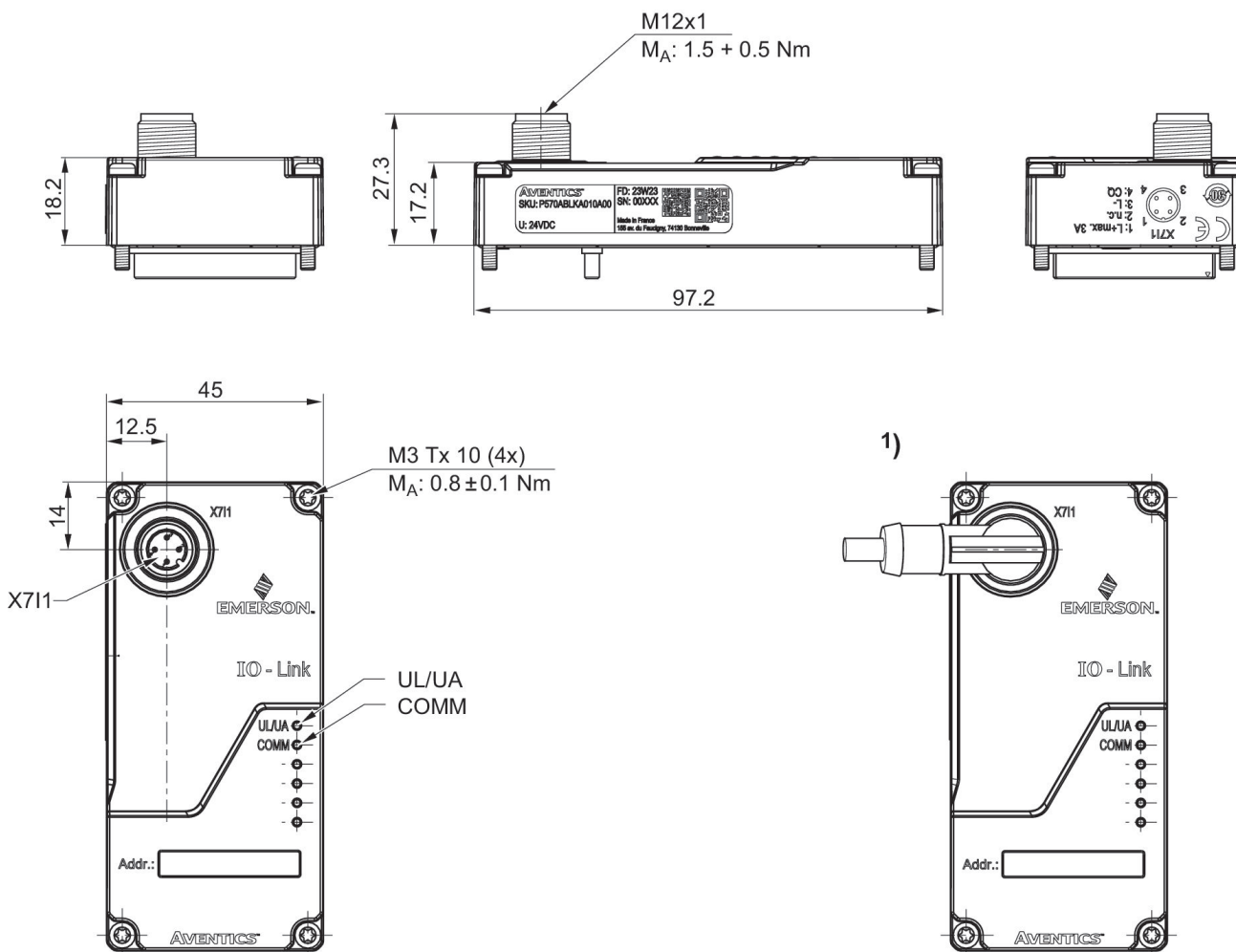
材質 ハウジング	ポリアミド グラスファイバー補強
材質 ガスケット	含水アクリルニトリル・ブタディエンゴム
材質 ねじ	亜鉛メッキスチール
マテリアル番号	P570ABLKA010A00

技術情報

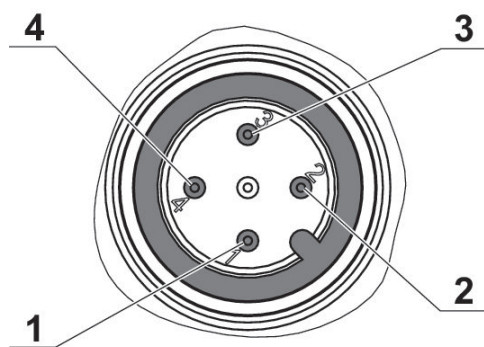
製品の割り当て図については、取扱説明書をご覧ください。または、最寄りの AVENTICS 販売センターまでお問い合わせください。

納品ユニット: 固定ねじ付き 4x

寸法



1) ケーブルアウトレット方向 - アンゲルコネクタ



X711

ピン割り当て プラグ X711

ピン	
1	L+
2	-
3	L-
4	CQ (IO link data)