

### AVENTICS Série XVES Modules bus de terrain

Les modules de connectivité XVES connectent votre flot de distribution XV Compact à tous les protocoles de bus de terrain pertinents.



### Données techniques

Secteur	Industrie
Version	Coupleur de bus
Protocole bus	IO-Link
Raccord E/S	48 sorties
Connecteur d'alimentation en tension IN , Type	Connecteur
Connecteur d'alimentation en tension IN , Taille du filetage	M12x1
Connecteur d'alimentation en tension IN, Nombre de pôles	À 4 pôles
Connecteur d'alimentation en tension IN, Codage	Codage A
Certificats	Déclaration de conformité CE RoHS
Température ambiante min.	-10 °C
Température ambiante max.	50 °C
Nombre de bobines magnétiques maxi.	48
Nombre de positions de distributeurs max.	24
Tension de service des équipements électroniques	24 V CC
Tolérance de tension de l'électronique	-25 % / +25 %

# Coupleurs de bus, série XVES IO-Link

2024-09-02

P570ABLKA010A00

---

Courant absorbé par les équipements électroniques	3 A
Indice de protection	IP65
Suppression des impulsions parasites selon la norme	EN 61000-6-4
Anti-parasitage selon la norme	EN 61000-6-2
Poids	0.06 kg

## Matériau

Matériau boîtiers	Polyamide renforcé par fibres de verre
Matériau joints	Caoutchouc nitrile hydraugéné (HNBR)
Matériau vis	acier galvanisé
Référence	P570ABLKA010A00

## Informations techniques

Les plans d'affectation du produit se trouvent dans le manuel d'utilisation ou contacter le service des ventes AVENTICS le plus proche.

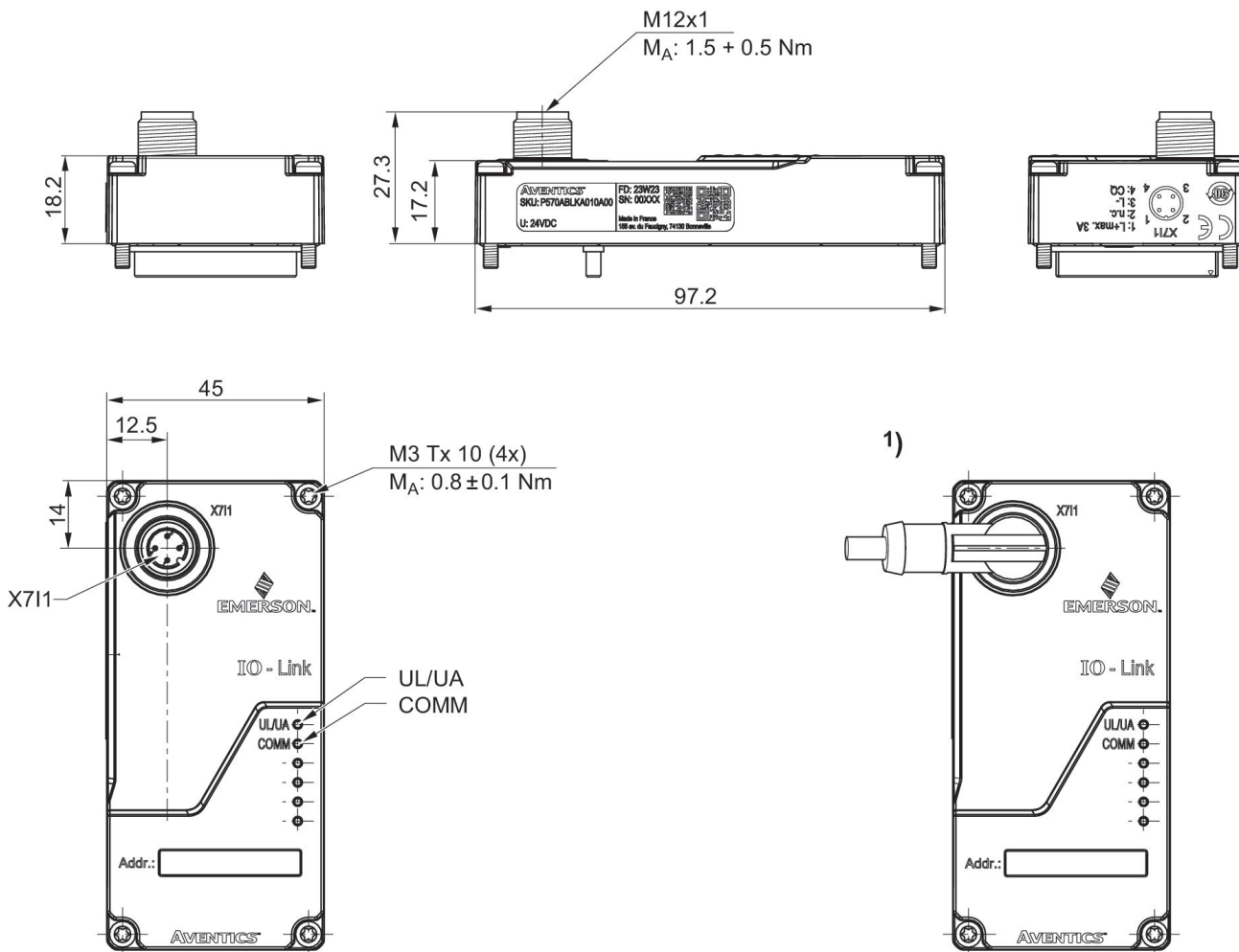
Fourniture : Vis de fixation comprises 4x

# Coupleurs de bus, série XVES IO-Link

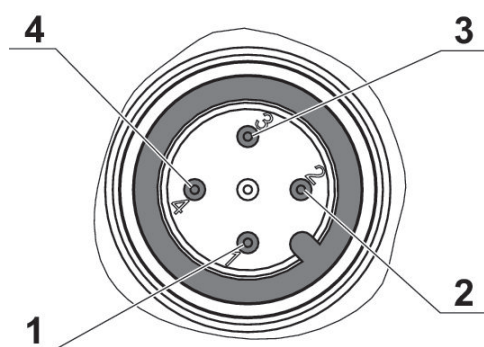
2024-09-02

P570ABLKA010A00

## Dimensions



1) Sens de sortie du câble - fiche soudée



**X711**

## Affectation des broches

### Connecteur X711

Broche	
1	L+
2	-
3	L-
4	CQ (IO link data)