

AVENTICS Serie XVES Moduli bus di campo

I moduli di connettività XVES collegano il sistema valvole XV Compact con tutti i protocolli fieldbus rilevanti.



Dati tecnici

Settore	Industria
Esecuzione	Accoppiatore bus
Protocollo bus di campo	MODBUS TCP
Collegamento I/O	48 uscite
Connettore per alimentazione IN, Tipo	Connettore (male)
Connettore per alimentazione IN , Grandezza filettatura	M12x1
Connettore per alimentazione IN, Numero poli	4 poli
Connettore per alimentazione IN, Codifica	Con codifica A
Certificati	Dichiarazione di conformità CE RoHS
Temperatura ambiente min.	-10 °C
Temperatura ambiente max.	50 °C
Numero di bobine magnetiche max.	48
Numero delle posizione delle valvole max.	24
Tensione di esercizio elettronica	24 V DC
Tolleranza tensione elettronica	-25 % / +25 %
Assorbimento di corrente dell'elettronica	0.2 A
Tensione di esercizio attuatori	24 V DC
Tolleranza tensione attuatori	-10 % / +10 %

P570ABEM1011A00

corrente cumulativa per valvole	3 A
Tipo di protezione	IP65
Tensione logica / attuatori	separato galvanicamente
Emissione di disturbo secondo norma	EN 61000-6-3
Resistenza al disturbo secondo norma	EN 61000-6-2
Attacco di comunicazione 1, Tipo	Boccola
Attacco di comunicazione 1, Grandezza filettatura	M12x1
Attacco di comunicazione 1, Numero poli	4 poli
Attacco di comunicazione 1, Codifica	Con codifica D
Attacco di comunicazione 2, Tipo	Boccola
Attacco di comunicazione 2, Grandezza filettatura	M12x1
Attacco di comunicazione 2, Numero poli	4 poli
Attacco di comunicazione 2, Codifica	Con codifica D
Peso	0.09 kg

Materiale

Materiale corpo	Poliammide rinforzata in fibra di vetro
Materiale guarnizioni	Gomma acrilonitrile-butadiene idrogenata
Materiale viti	acciaio zincato
Codice	P570ABEM1011A00

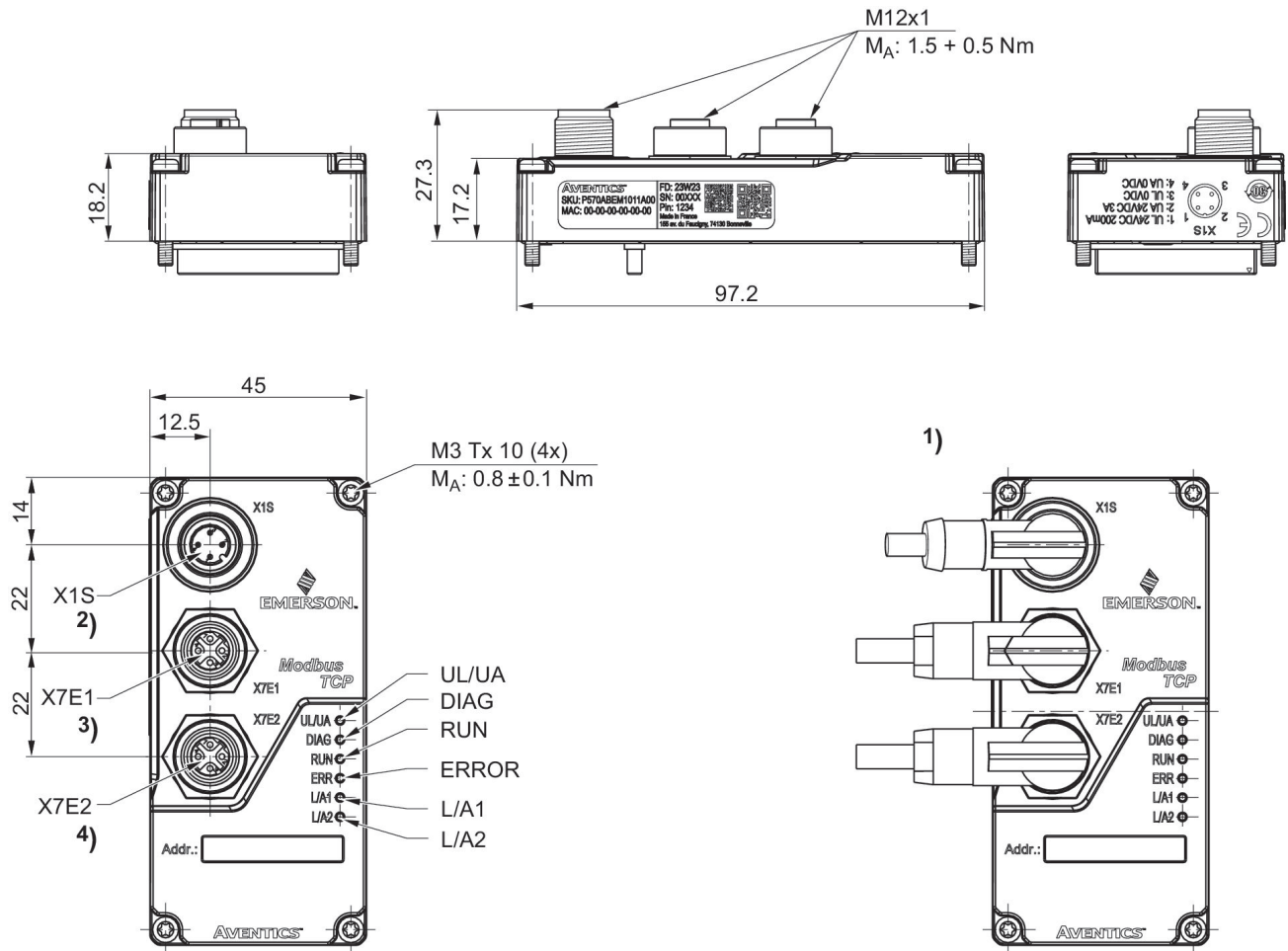
Informazioni tecniche

Per gli schemi di occupazione del prodotto consultare le istruzioni d'uso o contattare il centro vendite AVENTICS più vicino.

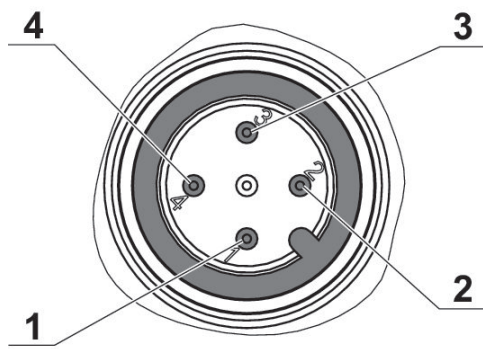
Fornitura: Inc. viti di fissaggio 4x

Diagnosi avanzata: carico aperto e cortocircuito per ciascuna bobina valvola

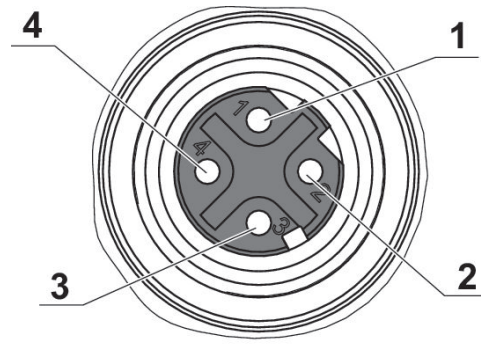
Dimensioni



- 1) Direzione uscita cavo - spina a gomito
- 2) Connettore per alimentazione
- 3) Attacco di comunicazione 1
- 4) Attacco di comunicazione 2



X1S



X7E1 / X7E2

Occupazione pin Connettore X1S

Pin	
1	24 V DC (UL)
2	24 V DC (UA)
3	0 V DC (UL)
4	0 V DC (UA)

Occupazione pin Connettore X7E1, X7E2

Pin	
1	TD+
2	RD+
3	TD-
4	RD-