

AVENTICS Serie XVES Módulos de bus de campo

Los módulos XVES Connectivity conectan su sistema de válvulas XV Compact con todos los protocolos de bus de campo relevantes.



Datos técnicos

Sector	Industria
Versión	Acoplador de bus
Protocolo bus de campo	EtherNet/IP
Conexión E/S	48 salidas
Enchufe de alimentación de tensión IN, Tipo	Enchufe (male)
Enchufe de alimentación de tensión IN , Tamaño de rosca	M12x1
Enchufe de alimentación de tensión IN, Número de polos	4 polos
Enchufe de alimentación de tensión IN, Codificación	Codificado A
Certificados	Declaración de conformidad CE RoHS
Temperatura ambiente mín.	-10 °C
Temperatura ambiente máx.	50 °C
Número de bobinas magnéticas máx.	48
Número máx. de posiciones de la válvula	24
Tensión de funcionamiento electrónica	24 V DC
Tolerancia de tensión de electrónica	-25 % / +25 %
Consumo de corriente electrónica	0.2 A

P570ABED1011A00

Tensión de servicio de los actuadores	24 V DC
Tolerancia de tensión de los actuadores	-10 % / +10 %
corriente total para válvulas	3 A
Tipo de protección	IP65
Tensión lógica/actuadores	con separación galvánica
Emisión perturbadora según norma	EN 61000-6-3
Resistencia a interferencias según norma	EN 61000-6-2
Conexión de comunicación 1, Tipo	Hembrilla
Conexión de comunicación 1, Tamaño de rosca	M12x1
Conexión de comunicación 1, Número de polos	4 polos
Conexión de comunicación 1, Codificación	Codificado D
Conexión de comunicación 2, Tipo	Hembrilla
Conexión de comunicación 2, Tamaño de rosca	M12x1
Conexión de comunicación 2, Número de polos	4 polos
Conexión de comunicación 2, Codificación	Codificado D
Peso	0.09 kg

Material

Material carcasa	Poliamida reforzada con fibras de vidrio
Material juntas	Caucho de acrilnitrilo-butadieno hidrogenado
Material de los tornillos	acero galvanizado
N° de material	P570ABED1011A00

Información técnica

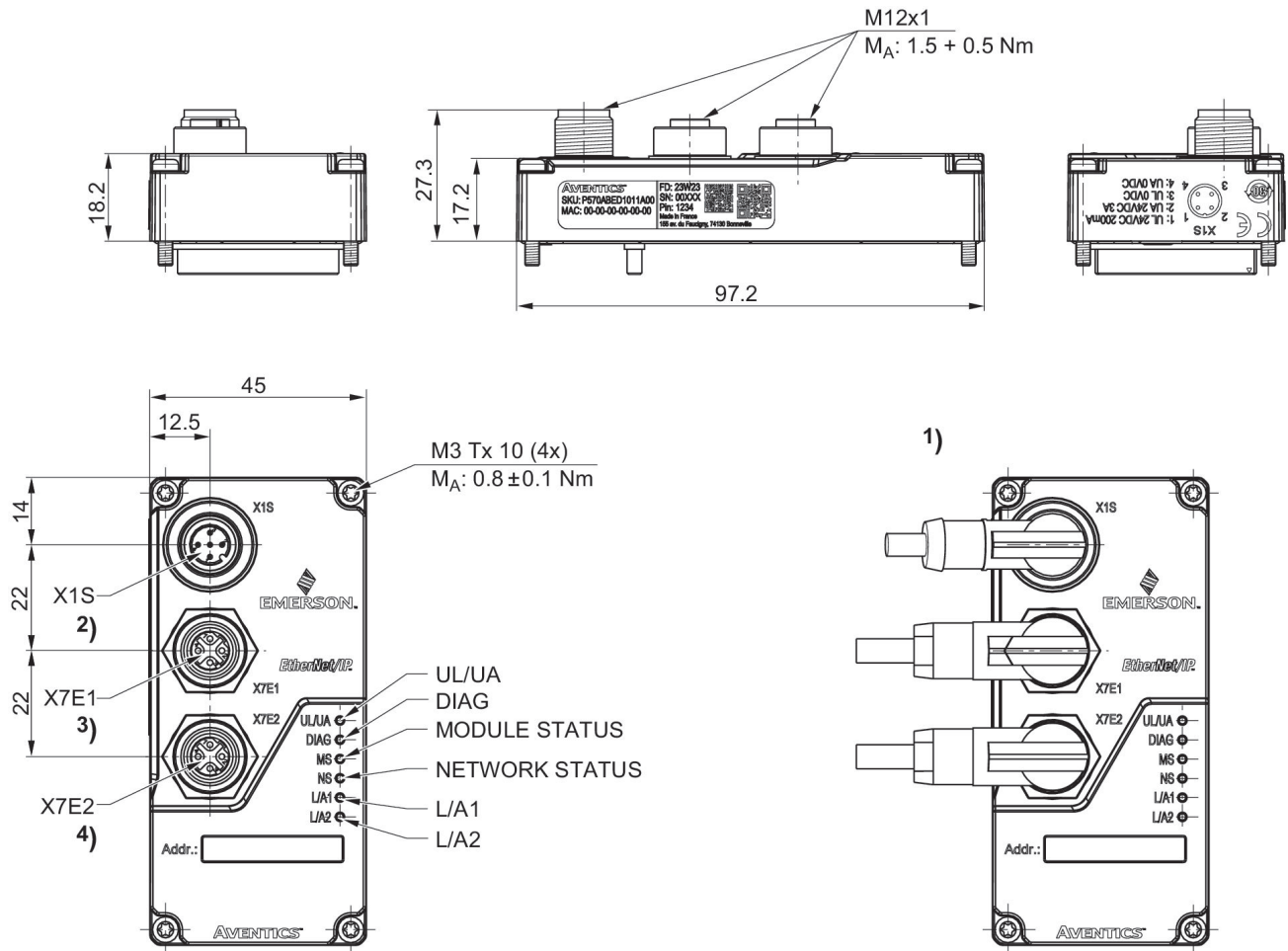
Los esquemas de ocupación del producto se encuentran en las instrucciones de servicio, también puede ponerse en contacto con el centro de ventas AVENTICS más cercano.

Volumen de suministro: Incl. tornillos de fijación 4x

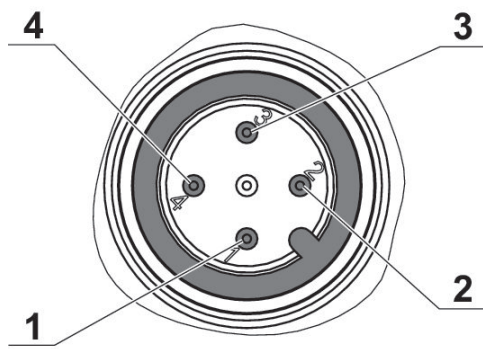
Funciones Ethernet/IP: Device Level Ring Networks (DLR), Quick Connect

Diagnóstico ampliado: Open Load y cortocircuito para cada bobina de válvula

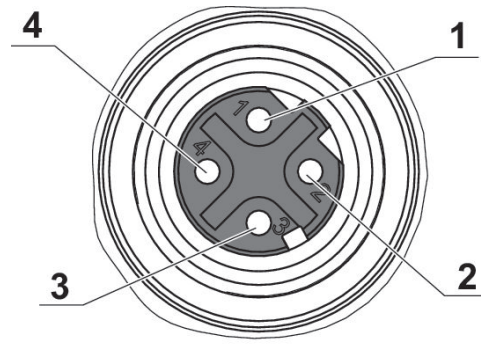
Dimensiones



- 1) Dirección de salida del cable - Conector acodado
- 2) Enchufe de alimentación de tensión
- 3) Conexión de comunicación 1
- 4) Conexión de comunicación 2



X1S



X7E1 / X7E2

Ocupación de pines Enchufe X1S

Pin	
1	24 V DC (UL)
2	24 V DC (UA)
3	0 V DC (UL)
4	0 V DC (UA)

Ocupación de pines Conector X7E1, X7E2

Pin	
1	TD+
2	RD+
3	TD-
4	RD-